

D-SUB M6.3 T25HU 3.2B4 TY BK

Weidmüller Interface GmbH & Co. KG
 Klingenbergstraße 26
 D-32758 Detmold
 Germany

www.weidmueller.com



Produktová řada zahrnuje následující konstrukce:

- 90°, ležící (horizontální) a 180°, stojící (vertikální)
- Přírubová konstrukce jako vyvrtaný otvor, UNC 4-40 matice se závitem a UNC 4-40 matice se závitem
- Označované kontakty (jmenovitý proud: 3 A)
- Proces pájení THT
- Široká řada různých typů konstrukce, včetně zacvakávacích spon
- Zabaleno v zásuvce (TY)
- Rozšířený teplotní rozsah -55 °C až +85 °C pro maximální výkon

Všeobecné objednací údaje

Verze	Data OMNIMATE – konektor D-SUB, řada kolíků, Závitová matice UNC 4–40, Připojení pájením přetavením průchozím otvorem, Rozteč v mm (P): 2.77 mm, Počet pólů: 25, $\geq 50 \mu\text{m}$ Ni / $100 \mu\text{m}$ Sn , 500, PBT GF, černá, Tray
Číslo objednávky	2724070000
Typ	D-SUB M6.3 T25HU 3.2B4 TY BK
GTIN (EAN)	4050118809749
Množství	90 items
Balení	Tray
Stav objednávky	Přerušeno
Poslední datum objednávky	2024-08-31T00:00:00+02:00

Datum vytvoření 11.06.2026 11:21:17 MEZ

D-SUB M6.3 T25HU 3.2B4 TY BK

Weidmüller Interface GmbH & Co. KG
Klingenbergstraße 26
D-32758 Detmold
Germany

www.weidmueller.com

Technické údaje

Osvědčení

Schválení



ROHS	Shoda
UL File Number Search	Web UL
Č. osvědčení (UR)	E92202

Rozměry a hmotnosti

Hloubka	18.6 mm	Hloubka (v palcích)	0.7323 inch
Výška	12.55 mm	Výška (v palcích)	0.4941 inch
Šířka	53.05 mm	Šířka (v palcích)	2.0886 inch
Čistá hmotnost	8.89 g		

Shoda produktu s prostředím

Stav souladu se směrnicí RoHS	V souladu bez výjimky
REACH SVHC	Ne SVHC nad 0,1 wt%

Balení

Balení	Tray	Délka VPE	305.00 mm
Šířka VPE	202.00 mm	Výška VPE	25.00 mm

Specifikace systému

Počet pólů	25	Pájecí kolík, délka (l)	3.2 mm
Montáž na PCB desku	Připojení pájením přetavením průchozím otvorem	Rozteč v palcích (P)	0.109 "
Materiál stínění	Ocel	Boční ukončení, charakteristické	Závitová matice UNC 4-40
Typ připojení	Pájené připojení	Skupina produktů	Data OMNIMATE - konektor D-SUB
Rozteč v mm (P)	2.77 mm	Cykly zapojování	500
Výstupní tvarovka	90°	Plocha stínění	pocínované
Proces pájení	Manuální pájení, Pájení vlnou	Rozměry pájecích pinů	Osmiúhlý
Tolerance rozmístění pájecích pinů	± 0,15 mm		

Elektrické vlastnosti

Dielektrická pevnost, kontakt / kontakt	1000 V AC	Odpor izolace	≥ 1000 MΩ
Jmenovité napětí	250 V	Jmenovitý proud	3 A

Údaje o materiálu

Izolační materiál	PBT GF	Barevný	černá
Barevný graf (podobné)	RAL 9011	Odpor izolace	≥ 1000 MΩ
Moisture Level (MSL)		Klasifikace hořlavosti UL 94	V-0
Materiál kontaktu	Slitina mědi	Povrch kontaktu	Pozlacený nikl
Struktura vrstev pájeného připojení	≥ 50 μ" Ni / 100 μ" Sn	Struktura vrstev kontaktu konektoru	≥ 50 μ" Ni / 30 μ" Au
Provozní teplota, min.	-55 °C	Provozní teplota, max.	105 °C

D-SUB M6.3 T25HU 3.2B4 TY BK

Weidmüller Interface GmbH & Co. KG
Klingenbergstraße 26
D-32758 Detmold
Germany

www.weidmueller.com

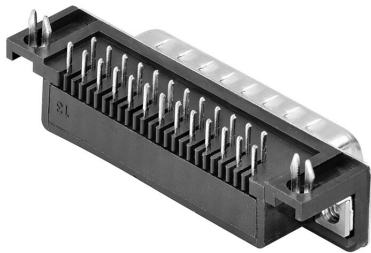
Technické údaje

Důležitá poznámka

Poznámky

Klasifikace

ETIM 8.0	EC002637	ETIM 9.0	EC002637
ETIM 10.0	EC002637	ECLASS 14.0	27-46-02-01
ECLASS 15.0	27-46-02-01		

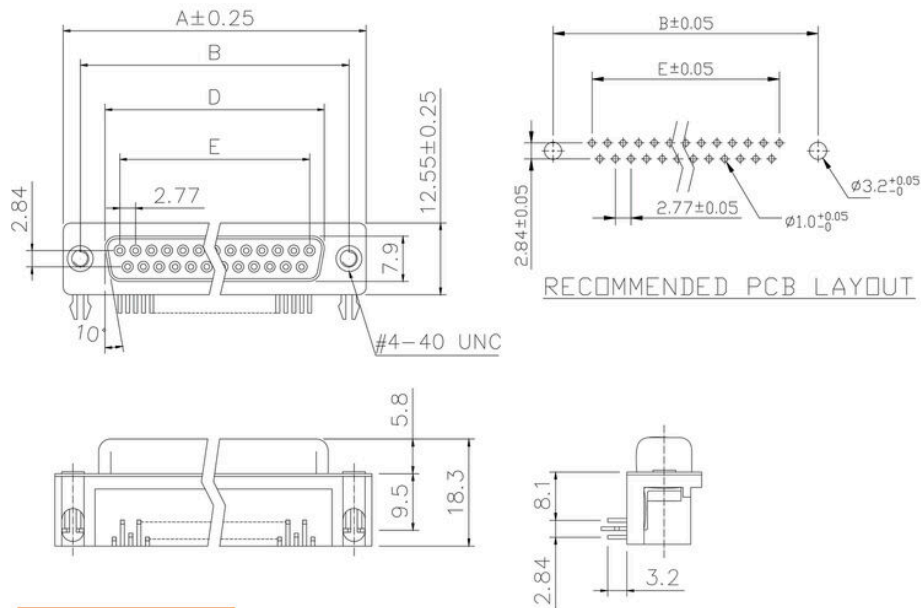


D-SUB M6.3 T25HU 3.2B4 TY BK

Weidmüller Interface GmbH & Co. KG
 Klingenbergstraße 26
 D-32758 Detmold
 Germany

Nákresy

www.weidmueller.com



Tolerance	
x.	± 0.38
x.x	± 0.25
x.xx	± 0.13
DIM	TOL
x.	± 3°
x.x	± 1.0°
Angle	TOL

Dimensions

No. of poles	A	B	C	E
9	30.81	24.99	16.92	11.08
15	39.20	33.30	25.25	19.39
25	53.05	47.04	38.96	33.24