

D-SUB M6.3 T09HU 3.2B4 TY BK

Weidmüller Interface GmbH & Co. KG
Klingenbergstraße 26
D-32758 Detmold
Germany

www.weidmueller.com

Obrázek výrobku



Produktová řada zahrnuje následující konstrukce:

- 90°, ležící (horizontální) a 180°, stojící (vertikální)
- Přírubová konstrukce jako vyvrtaný otvor, UNC 4-40 matice se závitem a UNC 4-40 matice se závitem
- Označkové kontakty (jmenovitý proud: 3 A)
- Proces pájení THT
- Široká řada různých typů konstrukce, včetně zacvakávacích spon
- Zabaleno v zásuvce (TY)
- Rozšířený teplotní rozsah -55 °C až +85 °C pro maximální výkon

Všeobecné objednací údaje

Verze	Data OMNIMATE – konektor D-SUB, řada kolíků, Závitová matice UNC 4-40, Připojení pájením přetavením průchozím otvorem, Rozteč v mm (P): 2.77 mm, Počet pólů: 9, $\geq 50 \mu\text{m}$ Ni / $100 \mu\text{m}$ Sn, 500, PBT GF, černá, Tray
Číslo objednávky	2724030000
Typ	D-SUB M6.3 T09HU 3.2B4 TY BK
GTIN (EAN)	4050118809725
Množství	90 items
Balení	Tray
Stav objednávky	Přerušeno
K dispozici do	2024-08-31T00:00:00+02:00

Datum vytvoření 07.03.2026 01:23:24 MEZ

Stav katalogu / Nákresy

D-SUB M6.3 T09HU 3.2B4 TY BK

Weidmüller Interface GmbH & Co. KG
Klingenbergstraße 26
D-32758 Detmold
Germany

www.weidmueller.com

Technické údaje

Osvědčení

Schválení



ROHS	Shoda
UL File Number Search	Web UL
Č. osvědčení (UR)	E92202

Rozměry a hmotnosti

Hloubka	18.6 mm	Hloubka (v palcích)	0.7323 inch
Výška	12.55 mm	Výška (v palcích)	0.4941 inch
Šířka	30.81 mm	Šířka (v palcích)	1.213 inch
Čistá hmotnost	8.89 g		

Shoda produktu s prostředím

Stav souladu se směrnicí RoHS	V souladu bez výjimky
REACH SVHC	Ne SVHC nad 0,1 wt%

Balení

Balení	Tray	Délka VPE	305.00 mm
Šířka VPE	202.00 mm	Výška VPE	25.00 mm

Specifikace systému

Počet pólů	9	Pájecí kolík, délka (l)	3.2 mm
Montáž na PCB desku	Připojení pájením přetavením průchozím otvorem	Rozteč v palcích (P)	0.109 "
Materiál stínění	Ocel	Boční ukončení, charakteristické	Závitová matice UNC 4-40
Typ připojení	Pájené připojení	Skupina produktů	Data OMNIMATE - konektor D-SUB
Rozteč v mm (P)	2.77 mm	Cykly zapojování	500
Výstupní tvarovka	90°	Plocha stínění	pocínované
Proces pájení	Manuální pájení, Pájení vlnou	Rozměry pájecích pinů	Osmiúhlý
Tolerance rozmístění pájecích pinů	± 0,1 mm		

Elektrické vlastnosti

Dielektrická pevnost, kontakt / kontakt	1000 V AC	Odpor izolace	≥ 1000 MΩ
Jmenovité napětí	250 V	Jmenovitý proud	3 A

Údaje o materiálu

Izolační materiál	PBT GF	Barevný	černá
Barevný graf (podobné)	RAL 9011	Odpor izolace	≥ 1000 MΩ
Moisture Level (MSL)		Klasifikace hořlavosti UL 94	V-0
Materiál kontaktu	Slitina mědi	Povrch kontaktu	Pozlacený nikl
Struktura vrstev pájeného připojení	≥ 50 μ" Ni / 100 μ" Sn	Struktura vrstev kontaktu konektoru	≥ 50 μ" Ni / 30 μ" Au
Provozní teplota, min.	-55 °C	Provozní teplota, max.	105 °C

D-SUB M6.3 T09HU 3.2B4 TY BK

Weidmüller Interface GmbH & Co. KG
Klingenbergstraße 26
D-32758 Detmold
Germany

www.weidmueller.com

Technické údaje

Důležitá poznámka

Poznámky

Klasifikace

ETIM 8.0	EC002637	ETIM 9.0	EC002637
ETIM 10.0	EC002637	ECLASS 14.0	27-46-02-01
ECLASS 15.0	27-46-02-01		

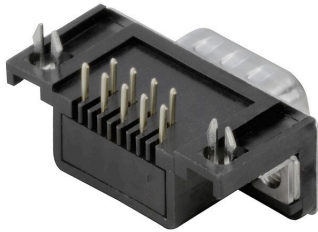
D-SUB M6.3 T09HU 3.2B4 TY BK

Weidmüller Interface GmbH & Co. KG
Klingenbergstraße 26
D-32758 Detmold
Germany

www.weidmueller.com

Nákresy

Obrázek výrobku

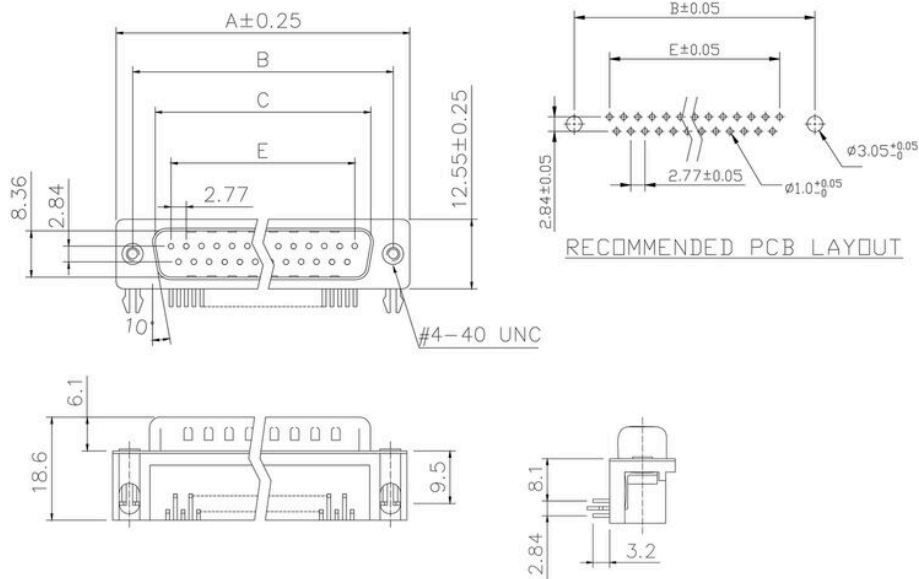


D-SUB M6.3 T09HU 3.2B4 TY BK

Weidmüller Interface GmbH & Co. KG
 Klingenbergstraße 26
 D-32758 Detmold
 Germany

Nákresy

www.weidmueller.com



Tolerance	
x.	± 0.38
x.x	± 0.25
x.xx	± 0.13
DIM	TOL
x.	± 3°
x.x	± 1°
Angle	TOL

Dimensions

No. of poles	A	B	C	E
9	30.81	24.99	16.92	11.08
15	39.20	33.30	25.25	19.39
25	53.05	47.04	38.96	33.24