

HDC 24B TSS 1M40 WMP**Weidmüller Interface GmbH & Co. KG**

Klingenbergstraße 26

D-32758 Detmold

Germany

www.weidmueller.com



Naše kryty s přírubovou montáží vyrobené z plastu mají vestavěnou kabelovou průchodku a šroubovou blokádu. Jsou utěsněny přímo na panelovou stěnu a lze je proto použít bez přípojovacího krytu. Pouzdra jsou zajímavá svou nízkou hmotností a optimální ochranou před znečištěním, vodou a vibracemi.

Všeobecné objednací údaje

| | |
|------------------|---|
| Verze | HDC pouzdra, Instalační velikost: 8, Stupeň krytí: IP66, IP67, v zapojeném stavu, Kabelový vstup ze strany, Šroub, , Velikost kabelových vstupů: M 40 |
| Číslo objednávky | 2716780000 |
| Typ | HDC 24B TSS 1M40 WMP |
| GTIN (EAN) | 4050118803655 |
| Množství | 1 items |

HDC 24B TSS 1M40 WMP

Weidmüller Interface GmbH & Co. KG
Klingenbergstraße 26
D-32758 Detmold
Germany

www.weidmueller.com

Technické údaje

Osvědčení

Schválení



| | |
|-----------------------|------------------------|
| ROHS | Shoda |
| UL File Number Search | Web UL |
| Č. osvědčení (cURus) | E223801 |

Rozměry a hmotnosti

| | |
|----------------|----------|
| Čistá hmotnost | 185.68 g |
|----------------|----------|

Teploty

| | |
|----------------|-----------------|
| Okolní teplota | -40 °C...100 °C |
|----------------|-----------------|

Shoda produktu s prostředím

| | |
|-------------------------------|-----------------------|
| Stav souladu se směrnicí RoHS | V souladu bez výjimky |
| REACH SVHC | Ne SVHC nad 0,1 wt% |

Kabelová vývodka WMP

| | | | |
|---------------------|-------|----------------------------|-------|
| Průměr kabelu, min. | 19 mm | Průměr kabelu, max. | 28 mm |
| Velikost AF | 36 mm | Velikost kabelových vstupů | M 40 |

Obecné údaje

| | | | |
|------------------------------|-------------------------------|-------------------|------------|
| Klasifikace hořlavosti UL 94 | V-0 | Provedení povrchu | neošetřené |
| Stupeň krytí | IP66, IP67, v zapojeném stavu | | |

Rozměry

| | |
|----------------|--------------------------|
| Kabelový vstup | s kabelovými průchodkami |
|----------------|--------------------------|

Verze

| | | | |
|-----------------------------|--------------------------|-----------------------------------|--------------------------|
| Počet kabelových průchodek | 1 | Velikost kabelových vstupů | M 40 |
| Horní část/dolní část/víčko | horní část | Kryt | bez krytu |
| Utahovací moment | 3 Nm | Počet kabelových vstupů ze strany | 1 |
| Design pouzdra | Kabelový vstup ze strany | Design zajišťovacího systému | Šroub |
| Instalační velikost | 8 | Kabelový vstup | s kabelovými průchodkami |
| Typ | Zástrčka | Těsnění | NBR |
| Barva (RAL) | RAL 9011 | BG | 8 |
| Vhodné pro systém ModuPlug® | Ano | | |

Klasifikace

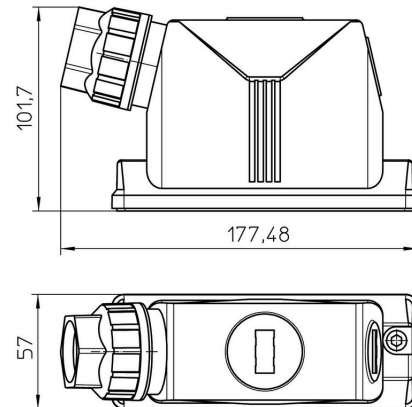
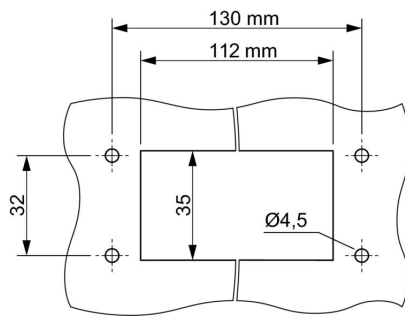
| | | | |
|-------------|-------------|-------------|-------------|
| ETIM 8.0 | EC000437 | ETIM 9.0 | EC000437 |
| ETIM 10.0 | EC000437 | ECLASS 14.0 | 27-44-02-02 |
| ECLASS 15.0 | 27-44-02-02 | | |

HDC 24B TSS 1M40 WMP

Weidmüller Interface GmbH & Co. KG
Klingenbergstraße 26
D-32758 Detmold
Germany

Nákresy

www.weidmueller.com



HDC 24B TSS 1M40 WMP

Weidmüller Interface GmbH & Co. KG
Klingenbergstraße 26
D-32758 Detmold
Germany

www.weidmueller.com

Příslušenství

Montážní konzoly



Naše kryty s přírubovou montáží vyrobené z plastu mají vestavěnou kabelovou průchodku a šroubovou blokádu. Jsou utěsněny přímo na panelovou stěnu a lze je proto použít bez připojovacího krytu. Pouzdra jsou zajímavá svou nízkou hmotností a optimální ochranou před znečištěním, vodou a vibracemi.

Všeobecné objednací údaje

| | | |
|------------|----------------------------|---|
| Typ | HDC AF SET WM | Verze |
| Číslo | 2716800000 | HDC pouzdra, Instalační velikost: , Stupeň krytí: |
| objednávky | | |
| GTIN (EAN) | 4050118803679 | |
| Množství | 1 ST | |
| Typ | HDC AF WM | Verze |
| Číslo | 2716790000 | HDC pouzdra, Instalační velikost: , Stupeň krytí: |
| objednávky | | |
| GTIN (EAN) | 4050118803662 | |
| Množství | 20 ST | |