

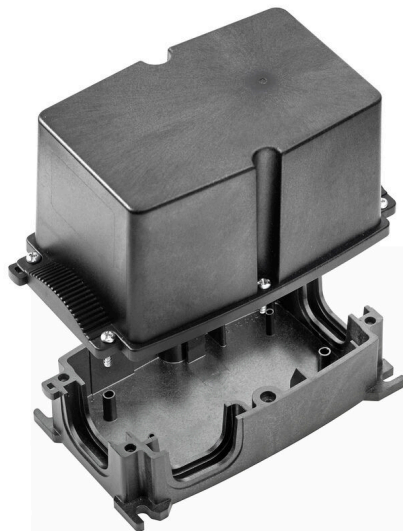
FP ENC BSBS 129 1M**Weidmüller Interface GmbH & Co. KG**

Klingenbergstraße 26

D-32758 Detmold

Germany

www.weidmueller.com



Kryty FieldPower® jsou velmi robustní a splňují požadavky na třídu hořlavosti 5 VA podle normy UL.

- Modul montážní lišty TS 35 PT6 a kontaktní jednotka PT6 jsou snadno zacvaknutelné.
- Kloubové těsnění umožňuje použití předmontovaných zásuvných kabelů.
- Verze s vysokým krytem umožňují instalaci zařízení.

Kabelové ucpávky viz příslušenství.

Všeobecné objednací údaje

| | |
|------------------|--|
| Verze | Pouzdra FieldPower®, 183 mm, 104 mm, 129 mm, IP65, v kompletním stavu, Polykarbonát vyztužený skelnými vlákny, černá |
| Číslo objednávky | 2703920000 |
| Typ | FP ENC BSBS 129 1M |
| GTIN (EAN) | 4064675266686 |
| Množství | 1 items |

Technical data

Osvědčení

Schválení



ROHS Shoda

UL File Number Search [Web UL](#)

Č. osvědčení (cULus) E256877

Rozměry a hmotnosti

| | | | |
|----------------|----------|---------------------|-------------|
| Hloubka | 129 mm | Hloubka (v palcích) | 5.0787 inch |
| Výška | 183 mm | Výška (v palcích) | 7.2047 inch |
| Šířka | 104 mm | Šířka (v palcích) | 4.0945 inch |
| Čistá hmotnost | 482.46 g | | |

Teploty

| | | | |
|--------------------|----------------|------------------|----------------|
| Skladovací teplota | -40 °C...85 °C | Provozní teplota | -40 °C...85 °C |
|--------------------|----------------|------------------|----------------|

Shoda produktu s prostředím

| | |
|-------------------------------|--|
| Stav souladu se směrnicí RoHS | V souladu bez výjimky |
| REACH SVHC | Potassium perfluorobutane sulfonate 29420-49-3 |
| SCIP | 5f19cd84-8946-4797-9386-3ac323b95c10 |

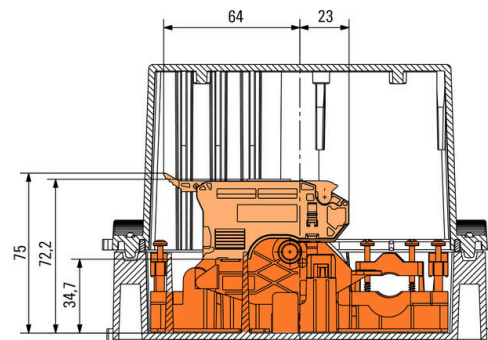
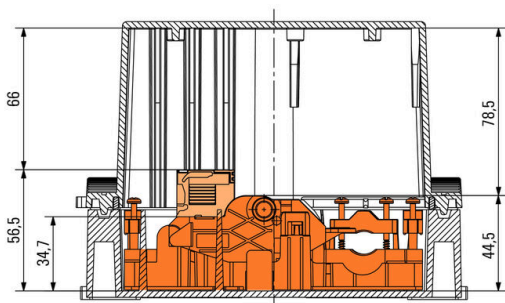
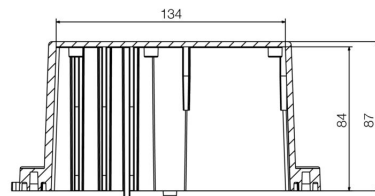
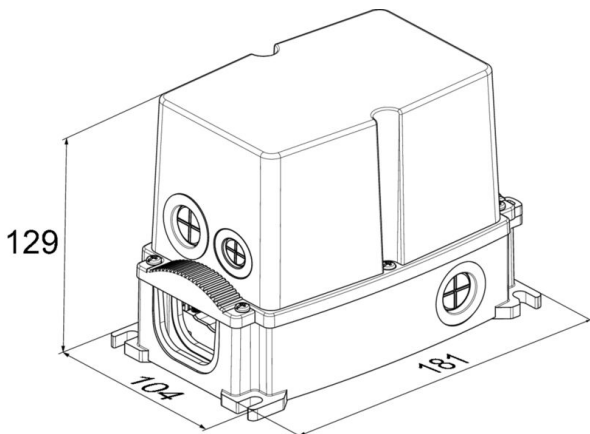
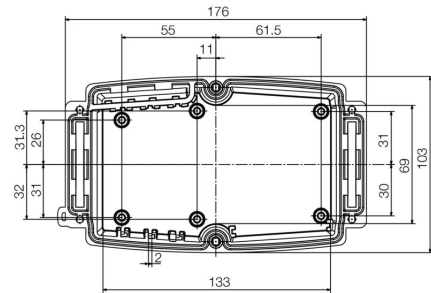
Všeobecné údaje

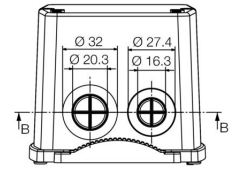
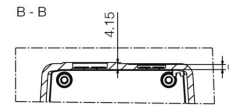
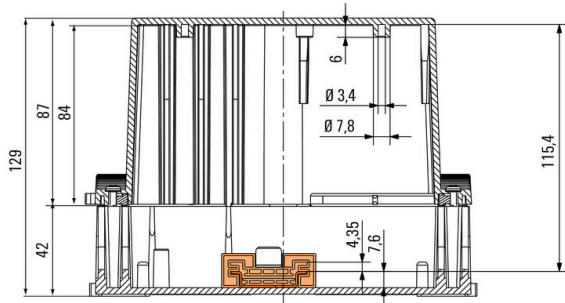
| | | | |
|------------------------------|--|------------------------------|------------------------------------|
| Materiál pláště | Polykarbonát vyztužený skelnými vlákny | Silikon | Ne |
| Barevný | černá | Stupeň krytí | IP65, v kompletním stavu |
| Klasifikace hořlavosti UL 94 | 5 VA | Utahovací moment šroubů víka | 2 Nm |
| Připojení víka | Šrouby TX20 | Typ montáže | Šroubová montáž, Upevňovací oka |
| Návod k instalaci | Součástí dodávky jsou šrouby víka | | |

Klasifikace

| | | | |
|-------------|-------------|-------------|-------------|
| ETIM 8.0 | EC000261 | ETIM 9.0 | EC000261 |
| ETIM 10.0 | EC000261 | ECLASS 14.0 | 27-18-01-01 |
| ECLASS 15.0 | 27-18-01-01 | | |

Vrtací šablona





Accessories

Těsnění



Inteligentní řešení kabeláže vám mohou ušetřit cenný čas i peníze.

Modulární systém FieldPower® obsahuje to pravé řešení pro každý úkol kabeláže.

Skládací těsnění pro použití prefabrikovaných kabelů

Těsnění k dispozici s přípojovacím závitem M16 a M20

Možná integrace provozních a signalizačních zařízení do těsnění

Všeobecné objednací údaje

| | | |
|------------|----------------------------|--|
| Typ | DG D0 PT6 | Verze |
| Číslo | 4323240000 | Těsnicí vložka Field Power®, Prázdné těsnění, IP65, s odpovídajícím krytu, EPDM |
| objednávky | | |
| GTIN (EAN) | 4032248641246 | |
| Množství | 10 ST | |
| Typ | DG M16 PT6 | Verze |
| Číslo | 2545540000 | Těsnicí vložka Field Power®, Těsnění s přípojovacím závitem, IP65, s odpovídajícím krytu, EPDM |
| objednávky | | |
| GTIN (EAN) | 4050118555523 | |
| Množství | 1 ST | |
| Typ | DG M20 PT6 | Verze |
| Číslo | 2545550000 | Těsnicí vložka Field Power®, Těsnění s přípojovacím závitem, IP65, s odpovídajícím krytu, EPDM |
| objednávky | | |
| GTIN (EAN) | 4050118555530 | |
| Množství | 1 ST | |
| Typ | RKDG 2XD8.5 WG PT6 | Verze |
| Číslo | 1114530000 | Těsnicí vložka Field Power®, Těsnění, IP54, s odpovídajícím krytu, EPDM |
| objednávky | | |
| GTIN (EAN) | 4032248892624 | |
| Množství | 10 ST | |
| Typ | RKDG D11 PT6 | Verze |
| Číslo | 4323210000 | Těsnicí vložka Field Power®, Skládací těsnění, IP65 s odpovídajícím pouzdrem, IP 65, s odpovídajícím krytu, EPDM |
| objednávky | | |
| GTIN (EAN) | 4032248641215 | |
| Množství | 10 ST | |
| Typ | RKDG D13 PT6 | Verze |
| Číslo | 4323230000 | Těsnicí vložka Field Power®, Skládací těsnění, IP65 s odpovídajícím pouzdrem, IP 65, s odpovídajícím krytu, EPDM |
| objednávky | | |
| GTIN (EAN) | 4032248641239 | |
| Množství | 10 ST | |
| Typ | RKDG D15 PT6 | Verze |
| Číslo | 4323220000 | Těsnicí vložka Field Power®, Skládací těsnění, IP65 s odpovídajícím pouzdrem, IP 65, s odpovídajícím krytu, EPDM |
| objednávky | | |
| GTIN (EAN) | 4032248641222 | |
| Množství | 10 ST | |
| Typ | RKDG D17 PT6 | Verze |
| Číslo | 4324010000 | Těsnicí vložka Field Power®, Skládací těsnění, IP65 s odpovídajícím pouzdrem, IP 65, s odpovídajícím krytu, EPDM |
| objednávky | | |
| GTIN (EAN) | 4032248641284 | |
| Množství | 10 ST | |

FP ENC BSBS 129 1M

Weidmüller Interface GmbH & Co. KG

Klingenbergstraße 26

D-32758 Detmold

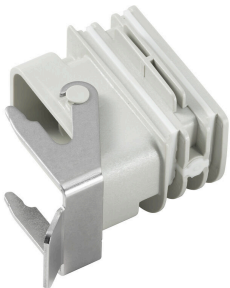
Germany

www.weidmueller.com

Accessories

| | | |
|------------|----------------------------|---|
| Typ | RKDG D18 WG PT6 | Verze |
| Číslo | 2491870000 | Těsnicí vložka Field Power®, Těsnění, IP54, s odpovídajícím krytu, |
| objednávky | | EPDM |
| GTIN (EAN) | 4050118501537 | |
| Množství | 10 ST | |
| Typ | RKDG D9 PT6 | Verze |
| Číslo | 4329610000 | Těsnicí vložka Field Power®, Skládací tesnění, IP65 s odpovídajícím |
| objednávky | | pouzdem, IP 65, s odpovídajícím krytu, EPDM |
| GTIN (EAN) | 4032248668687 | |
| Množství | 10 ST | |

Adaptéry

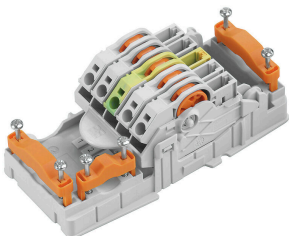


HQ adaptér pro FieldPower® Control
 Instalace bez potřeby nástrojů jako FieldPower kabelové těsnění
 Vhodné pro vložky zásuvných konektorů HQ 4/2, HQ 8 a HQ 17
 Volitelně s uzamknutelným ochranným krytem (ochrana před opětovným zapnutím podle EN 60204-1)

Všeobecné objednací údaje

| | | |
|------------|----------------------------|---|
| Typ | BG ARGH HQP ALU PT6 | Verze |
| Číslo | 1532200000 | Adaptér, Těsnicí vložka Field Power®, Adaptér HQ, IP65, s |
| objednávky | | odpovídajícím krytu, Polykarbonát, vyztužený skelnými vlákny, |
| GTIN (EAN) | 4050118337433 | uzamykatelné: Ne |
| Množství | 1 ST | |
| Typ | BG ARGH HQP ALU PT6 CS | Verze |
| Číslo | 1532210000 | Adaptér, Těsnicí vložka Field Power®, Adaptér HQ, IP65, s |
| objednávky | | odpovídajícím krytu, Polykarbonát, vyztužený skelnými vlákny, |
| GTIN (EAN) | 4050118337600 | uzamykatelné: Ano |
| Množství | 1 ST | |

AC/DC



Rozvod energie pomocí kabelů s průřezem 1,5 až 6 mm².
 Napájení / odbočka ve tvaru T s PUSH IN připojením (0,5 až 10 mm) a/nebo zásuvným připojením (0,5 až 4 mm).
 Barevná označení zajišťují jednoznačné přiřazení vodičů.

- Napájení
- Rozvod energie
- Větvení napájení

Všeobecné objednací údaje

| | | |
|------------|----------------------------|--|
| Typ | PT6 230/BUS | Verze |
| Číslo | 1269960000 | Prvek kontaktu FieldPower®, AC/DC, IP20, Připojení s odstraněním |
| objednávky | | izolace (IDC), PUSH IN, Počet kontaktů (text): 5 |
| GTIN (EAN) | 4050118058239 | |
| Množství | 1 ST | |

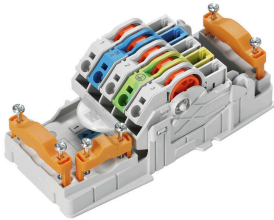
FP ENC BSBS 129 1M

Weidmüller Interface GmbH & Co. KG
 Klingenbergstraße 26
 D-32758 Detmold
 Germany

www.weidmueller.com

Accessories

AC



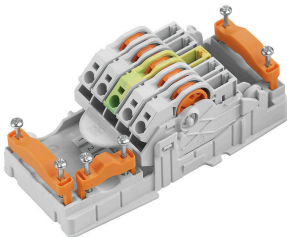
Rozvod energie pomocí kabelů s průřezem 1,5 až 6 mm².
 Napájení / odbočka ve tvaru T s PUSH IN připojením (0,5 až 10 mm) a/nebo zásuvným připojením (0,5 až 4 mm).
 Barevná označení zajišťují jednoznačné přiřazení vodičů.

- Napájení
- Rozvod energie
- Větvení napájení

Všeobecné objednávací údaje

| | | |
|------------|----------------------------|--|
| Typ | PT6 | Verze |
| Číslo | 1957620000 | Prvek kontaktu FieldPower®, AC, IP20, Připojení s odstraněním izolace (IDC), PUSH IN, Počet kontaktů (text): 5 |
| objednávky | | |
| GTIN (EAN) | 4032248642489 | |
| Množství | 1 ST | |

AC/DC



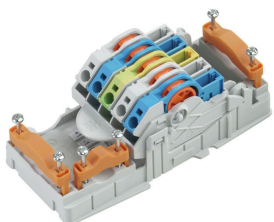
Rozvod energie pomocí kabelů s průřezem 1,5 až 6 mm².
 Napájení / odbočka ve tvaru T s PUSH IN připojením (0,5 až 10 mm) a/nebo zásuvným připojením (0,5 až 4 mm).
 Barevná označení zajišťují jednoznačné přiřazení vodičů.

- Napájení
- Rozvod energie
- Větvení napájení

Všeobecné objednávací údaje

| | | |
|------------|----------------------------|--|
| Typ | PT6 DC 1/2/PE/3/4 | Verze |
| Číslo | 1534930000 | Prvek kontaktu FieldPower®, DC, IP20, Připojení s odstraněním izolace (IDC), PUSH IN, Počet kontaktů (text): 5 |
| objednávky | | |
| GTIN (EAN) | 4050118338775 | |
| Množství | 1 ST | |

DC



Rozvod energie pomocí kabelů s průřezem 1,5 až 6 mm².
 Napájení / odbočka ve tvaru T s PUSH IN připojením (0,5 až 10 mm) a/nebo zásuvným připojením (0,5 až 4 mm).
 Barevná označení zajišťují jednoznačné přiřazení vodičů.

- Napájení
- Rozvod energie
- Větvení napájení

FP ENC BSBS 129 1M

Weidmüller Interface GmbH & Co. KG
Klingenbergstraße 26
D-32758 Detmold
Germany

www.weidmueller.com

Accessories

Všeobecné objednací údaje

| | | |
|------------|----------------------------|--|
| Typ | PT6 DC | Verze |
| Číslo | 1126840000 | Prvek kontaktu FieldPower®, DC, IP20, Připojení s odstraněním izolace (IDC), PUSH IN, Počet kontaktů (text): 5 |
| objednávky | | |
| GTIN (EAN) | 4032248908462 | |
| Množství | 1 ST | |

Lišty svorkovnice pro spodní díly krytu



Široká nabídka příslušenství pro boxy FieldPower®. Kabelové ucpávky, lišty svorkovnic, uzamykací prvky a mnoho dalšího.

Všeobecné objednací údaje

| | | |
|------------|----------------------------|--|
| Typ | TS 35 PT6 | Verze |
| Číslo | 1170690000 | Nosná lišta Field Power®, Ocel, galvanizovaná, 54 mm, pro základní díl |
| objednávky | | |
| GTIN (EAN) | 4032248962532 | |
| Množství | 10 ST | |

Verze IP68



Kromě rozsáhlé palety krytů nabízí společnost Weidmüller řadu kabelových průchodek pro širokou škálu aplikací. Kabelové průchodky z mosazi, plastu a nerezové oceli splňují nejrůznější třídy ochrany IP, aby byly vhodné pro jakýkoliv průmyslový kryt. V závislosti na řadě kabelových průchodek a jejich použití jsou kabelové průchodky schváleny a testovány podle norem VDE, UL, UR, cULus, DNV GL nebo EN 45545.

Všeobecné objednací údaje

| | | |
|------------|----------------------------|---|
| Typ | VG M20 - K 68 | Verze |
| Číslo | 2811470000 | VG K (standardní plastová kabelová průchodka), Kabelové těsnění, rovný, M 20, 10 mm, OD min. 10 - OD max. 14 mm, IP54, IP66, IP67, IP68 - 5 bar (30 min.), Polyamid 6 |
| objednávky | | |
| GTIN (EAN) | 4064675292227 | |
| Množství | 50 ST | |
| Typ | VG M20-1/K68 | Verze |
| Číslo | 1772300000 | VG K (standardní plastová kabelová průchodka), Kabelové těsnění, rovný, M 20, 10 mm, OD min. 6 - OD max. 12 mm, IP54, IP66, IP67, IP68 - 5 bar (30 min.), Polyamid 6 |
| objednávky | | |
| GTIN (EAN) | 4032248129966 | |
| Množství | 50 ST | |

FP ENC BSBS 129 1M

Weidmüller Interface GmbH & Co. KG
 Klingenbergstraße 26
 D-32758 Detmold
 Germany

www.weidmuller.com

Accessories

Plastové pojistné matice, šedé



Kromě kabelových průchodek pro nejrůznější použití je portfolio produktů doplněno o záslepky, prvky na vyrovnání tlaku, adaptéry a odpovídající příslušenství, jako jsou pojistné matice, těsnicí kroužky, ploché podložky a uzemňovací kroužky.

Všeobecné objednávací údaje

| | | |
|------------------|----------------------------|--|
| Typ | SKMU M20 - K GR | Verze |
| Číslo objednávky | 1772460000 | SKMU PA (plastová pojistná matice), Pojistná matice, M 20, 6 mm, Polyamid 6 (PA6 - GF30) |
| GTIN (EAN) | 4032248130207 | |
| Množství | 100 ST | |

DMS PRO



Momentové šroubováky společnosti Weidmüller mají ergonomický design a jsou tudíž ideální pro jednoruční použití. Lze je použít bez námahy ve všech instalačních polohách. Navíc obsahují automatický omezovač točivého momentu a mají dobrou přesnost opakování.

Všeobecné objednávací údaje

| | | |
|------------------|----------------------------|---------------|
| Typ | DMS PRO | Verze |
| Číslo objednávky | 1479120000 | Mounting tool |
| GTIN (EAN) | 4050118287011 | |
| Množství | 1 ST | |

Accessories

Nástavce E6.3 - Torx®



Bity společnosti Weidmüller jsou standardní bity, které jsou díky své dobré kvalitě, široké nabídce a efektivitě mezi uživateli velmi populární. Počítačem řízená metoda tvrzení umožňuje společnosti Weidmüller zaručit důsledně vysoký standard kvality.

Vysoce kvalitní suroviny umožňují docílení mnohem vyššího točivého momentu než je specifikovaný v příslušných normách DIN:

- DIN 5261 pro PH/PZ bity,
- DIN 5263 pro rovné bity,
- Norma Camcar pro Torx® bity

To znamená vysokou životnost při vysokých točivých momentech a tudíž ideální podmínky pro standardní situace.

Výhody:

- Vhodné pro všechny typy šroubů. Díky vynikajícím hodnotám tvrdosti 59-61 HRC jsou vhodné pro použití v manuálních i elektrických nástrojích.
- Dobrá odolnost proti opotřebení a tím pádem dlouhá životnost.
- Optimální zapadání do všech DIN šroubů znamená nízké opotřebení a optimální přenos točivého momentu.
- Vyrobeno ke splnění požadavků profesionální kvality podle příslušných norem ISO s trvale vysokým standardem kvality.

Všeobecné objednávací údaje

| | | |
|------------|----------------------------|------------------|
| Typ | BIT E6.3 T20 X 150 | Verze |
| Číslo | 2821510000 | Montážní nástroj |
| objednávky | | |
| GTIN (EAN) | 4064675359050 | |
| Množství | 5 ST | |

Verze IP68



Kromě rozsáhlé palety krytů nabízí společnost Weidmüller řadu kabelových průchodek pro širokou škálu aplikací. Kabelové průchodky z mosazi, plastu a nerezové oceli splňují nejrůznější třídy ochrany IP, aby byly vhodné pro jakýkoliv průmyslový kryt.

V závislosti na řadě kabelových průchodek a jejich použití jsou kabelové průchodky schváleny a testovány podle norem VDE, UL, UR, cULus, DNV GL nebo EN 45545.

Všeobecné objednávací údaje

| | | |
|------------|----------------------------|--|
| Typ | VG M16 - K 68 | Verze |
| Číslo | 1772290000 | VG K (standardní plastová kabelová průchodka), Kabelové těsnění, |
| objednávky | | rovný, M 16, 10 mm, OD min. 5 - OD max. 10 mm, IP54, IP66, IP67, |
| GTIN (EAN) | 4032248129959 | IP68 - 5 bar (30 min.), Polyamid 6 |
| Množství | 50 ST | |

FP ENC BSBS 129 1M

Weidmüller Interface GmbH & Co. KG
Klingenbergstraße 26
D-32758 Detmold
Germany

www.weidmueller.com

Accessories

| | | |
|------------|----------------------------|--|
| Typ | VG M16-1/K68 | Verze |
| Číslo | 1909860000 | VG K (standardní plastová kabelová průchodka), Kabelové těsnění, |
| objednávky | | rovný, M 16, 8 mm, OD min. 4 - OD max. 8 mm, IP54, IP66, IP67, |
| GTIN (EAN) | 4032248536788 | IP68 - 5 bar (30 min.), Polyamid 6 |
| Množství | 50 ST | |

Plastové pojistné matice, šedé

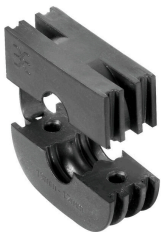


Kromě kabelových průchodek pro nejrůznější použití je portfolio produktů doplněno o záslepky, prvky na vyrovnání tlaku, adaptéry a odpovídající příslušenství, jako jsou pojistné matice, těsnicí kroužky, ploché podložky a uzemňovací kroužky.

Všeobecné objednací údaje

| | | |
|------------|----------------------------|--|
| Typ | SKMU M16 - K GR | Verze |
| Číslo | 1772450000 | SKMU PA (plastová pojistná matice), Pojistná matice, M 16, 5 mm, |
| objednávky | | Polyamid 6 (PA6 - GF30) |
| GTIN (EAN) | 4032248130191 | |
| Množství | 100 ST | |

Těsnění



Inteligentní řešení kabeláže vám mohou ušetřit cenný čas i peníze.
Modulární systém FieldPower® obsahuje to pravé řešení pro každý úkol kabeláže.
Skládací těsnění pro použití prefabrikovaných kabelů
Těsnění k dispozici s přípojovacím závitem M16 a M20
Možná integrace provozních a signalizačních zařízení do těsnění

Všeobecné objednací údaje

| | | |
|------------|----------------------------|--|
| Typ | RKDG D24 WG PT6 | Verze |
| Číslo | 1069060000 | Těsnicí vložka Field Power®, Těsnění, IP54, s odpovídajícím krytu, |
| objednávky | | EPDM |
| GTIN (EAN) | 4032248827053 | |
| Množství | 10 ST | |