

SAIBWC-M-4D-4/9-M12-CG**Weidmüller Interface GmbH & Co. KG**

Klingenbergstraße 26

D-32758 Detmold

Germany

www.weidmueller.com



V dnešní době jsou často potřeba individuální délky kabelů. K uspokojení těchto požadavků nabízí společnost Weidmüller širokou řadu zásuvných konektorů pro vlastní montáž.

Konektory samci a samice pro přizpůsobitelnou montáž M8, M12, M16 a 7/8" připojení, které jsou velmi pevné a ideální například pro strojírenství. Zásuvný konektor M12 nabízí výběr 4 různých systémů připojení.

Připojení krimpováním se vyznačuje vysokou funkční spolehlivostí. S touto technologií připojení se vodič nalisuje krimpováním na kontakt a poté zapojí do obalu kontaktu. Spojení mezi vodičem a krimpovacím kontaktem je odolné proti vibracím a vyznačuje se dlouhodobou stabilitou.

Krimpovací kontakty se objednávají samostatně.

Všeobecné objednací údaje

| | |
|------------------|-------------------------------------|
| Verze | Konektor připojitelný v terénu, M12 |
| Číslo objednávky | 2702700000 |
| Typ | SAIBWC-M-4D-4/9-M12-CG |
| GTIN (EAN) | 4050118765311 |
| Množství | 1 items |

Technické údaje

Osvědčení

ROHS Shoda

Rozměry a hmotnosti

Průměr 14 mm Čistá hmotnost 20.5 g

Shoda produktu s prostředím

| | |
|---|--------------------------------------|
| Stav souladu se směrnicí RoHS | V souladu s výjimkou |
| Výjimka ze směrnice RoHS (je-li použitelné/známo) | 6c |
| REACH SVHC | Lead 7439-92-1 |
| SCIP | ebf89fc8-a87f-4691-b87a-dfb9921774b4 |

Technické údaje – upravitelné zásuvné konektory

| | | | |
|-----------------------------|----------------------|-----------------------|--------------------------|
| Počet pólů | 4 | Kódování | D-kódování |
| Povrch kontaktu | Pozlacené | LED | Ne |
| Typ připojení | Nalisované připojení | Hlavní materiál krytu | Slitina mědi poniklovaná |
| Průměr kabelu, max. | 9 mm | Průměr kabelu, min. | 4 mm |
| Průřez vodiče, max. | 0.82 mm ² | Průřez vodiče, min. | 0.08 mm ² |
| Jmenovité napětí | 50 V | Jmenovitý proud | 2 A |
| Stupeň krytí | IP67 | Cykly zapojování | ≥ 200 |
| Druh kontaktu | Konektor samice | Připojení stínění | Ano |
| Materiál kroužku se závitem | Mosaz poniklovaná | Rozsah teplot krytu | -40 ... +85 ° C |

Obecné informace

| | | | |
|--|--------------------------|--|----------------------|
| Počet pólů | 4 | Připojení 1 | M12 |
| Připojení 2 | Crimp | Klasifikace hořlavosti UL 94 | V-0 |
| Hlavní materiál krytu | Slitina mědi poniklovaná | Připojovací závít | M12 |
| Povrch kontaktu | Pozlacené | Průřez připojení vodičů, jemně stáčené, min. | 0.08 mm ² |
| Průřez připojení vodičů, jemně stáčené, max. | 0.82 mm ² | Stupeň krytí | IP67 |
| Cykly zapojování | ≥ 200 | | |

Elektrické vlastnosti

Jmenovité napětí 50 V

Obecné standardy

Standardní konektor IEC 61076-2-101

Standardy

| | | | |
|---|-----------------------------|--|--------------|
| Standardní konektor | IEC 61076-2-101 | Protipožární bezpečnost pro železniční vozidla | EN 45545 HL3 |
| Odolnost proti otřesům a vibracím podle | EN 50155:2001, DIN EN 61373 | | |

Klasifikace

| | | | |
|-----------|----------|-------------|-------------|
| ETIM 8.0 | EC002635 | ETIM 9.0 | EC002635 |
| ETIM 10.0 | EC002635 | ECLASS 14.0 | 27-44-01-16 |

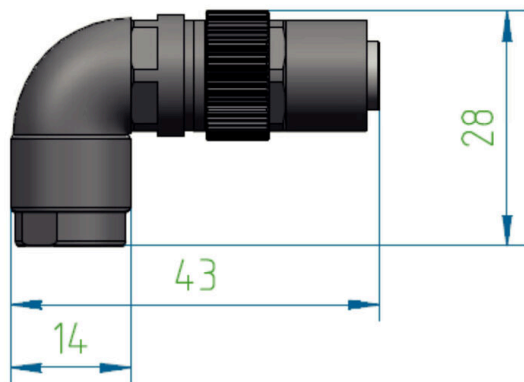
Technické údaje

ECLASS 15.0

27-44-01-16

Nákresy

Rozměrový výkres



Rozměrový výkres

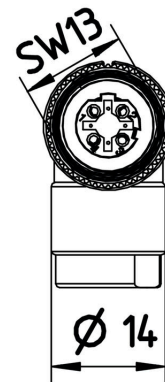
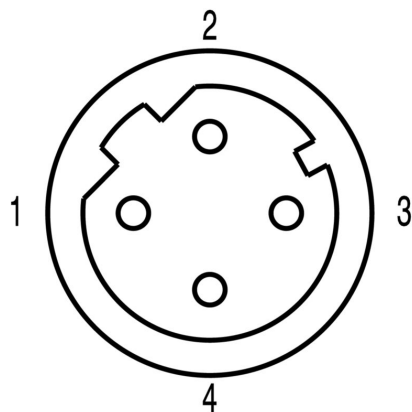


Schéma pólů



SAIBWC-M-4D-4/9-M12-CG

Weidmüller Interface GmbH & Co. KG
 Klingenbergstraße 26
 D-32758 Detmold
 Germany

www.weidmueller.com

Příslušenství

Kabelová průchodka stínění



V dnešní době jsou často potřeba individuální délky kabelů. K uspokojení těchto požadavků nabízí společnost Weidmüller širokou řadu zásuvných konektorů pro vlastní montáž.

Konektory samci a samice pro přizpůsobitelnou montáž M8, M12, M16 a 7/8" připojení, které jsou velmi pevné a ideální například pro strojírenství. Zásuvný konektor M12 nabízí výběr 4 různých systémů připojení.

Připojení krimpováním se vyznačuje vysokou funkční spolehlivostí. S touto technologií připojení se vodič nalisuje krimpováním na kontakt a poté zapojí do obalu kontaktu. Spojení mezi vodičem a krimpovacím kontaktem je odolné proti vibracím a vyznačuje se dlouhodobou stabilitou.

Krimpovací kontakty se objednávají samostatně.

Všeobecné objednávací údaje

| | | |
|------------|----------------------------|---------|
| Typ | SAI-M12-KBC-18/20 | Verze |
| Číslo | 2664860000 | Contact |
| objednávky | | |
| GTIN (EAN) | 4050118755206 | |
| Množství | 100 ST | |
| Typ | SAI-M12-KBC-20/22 | Verze |
| Číslo | 2664870000 | Contact |
| objednávky | | |
| GTIN (EAN) | 4050118755213 | |
| Množství | 100 ST | |
| Typ | SAI-M12-KBC-22/24 | Verze |
| Číslo | 2673730000 | Contact |
| objednávky | | |
| GTIN (EAN) | 4050118754599 | |
| Množství | 100 ST | |
| Typ | SAI-M12-KBC-26/28 | Verze |
| Číslo | 2673740000 | Contact |
| objednávky | | |
| GTIN (EAN) | 4050118755084 | |
| Množství | 100 ST | |

...pro M12



Společnost Weidmüller nabízí širokou řadu nástrojů a příslušenství pro kabeláž snímačů - akčních členů.

SAIBWC-M-4D-4/9-M12-CG

Weidmüller Interface GmbH & Co. KG
Klingenbergstraße 26
D-32758 Detmold
Germany

www.weidmueller.com

Příslušenství

Všeobecné objednací údaje

| | | | |
|---------------------|----------------------------|--|--|
| Typ | SAI-TMCSK | Verze | |
| Číslo objednávky | 1381690000 | Nástroj k nalisování koncovek, 4-drážkové krimpování | |
| GTIN (EAN) | 4050118183870 | | |
| Množství | 1 ST | | |