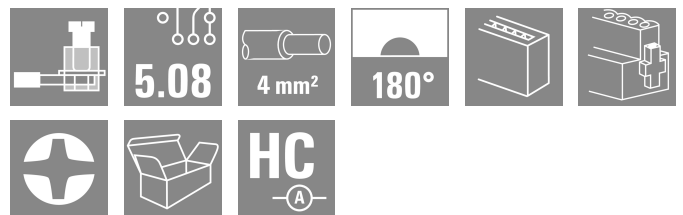


## SP-BLZP 5.08 16P CLAMSHELL KIT

**Weidmüller Interface GmbH & Co. KG**  
 Klingenbergstraße 26  
 D-32758 Detmold  
 Germany

www.weidmueller.com

### Obrázek výrobku



### Všeobecné objednací údaje

Verze	Zásuvný konektor PCB plug in, Kryt, zdířka, 5.08 mm, Počet pólů: 16, 180°, Upínací rozsah, max. : 4 mm <sup>2</sup> , Box
Číslo objednávky	<a href="#">2697690000</a>
Typ	SP-BLZP 5.08 16P CLAMSHELL KIT
GTIN (EAN)	4050118704464
Množství	1 items
Údaje výrobku	IEC: 400 V / 23 A / 0.2 - 4 mm <sup>2</sup> UL: 300 V / 20 A / AWG 26 - AWG 12
Balení	Box

## SP-BLZP 5.08 16P CLAMSHELL KIT

**Weidmüller Interface GmbH & Co. KG**  
Klingenbergstraße 26  
D-32758 Detmold  
Germany

www.weidmueller.com

## Technické údaje

### Osvědčení

ROHS Shoda

### Rozměry a hmotnosti

Hloubka	18.5 mm	Hloubka (v palcích)	0.7283 inch
Výška	72.4 mm	Výška (v palcích)	2.8504 inch
Šířka	91.1 mm	Šířka (v palcích)	3.5866 inch
Čistá hmotnost	90 g		

### Shoda produktu s prostředím

Stav souladu se směrnicí RoHS V souladu bez výjimky  
REACH SVHC Ne SVHC nad 0,1 wt%

### Systémové parametry

Skupina produktů	OMNIMATE Signal - řada BL/SL 5,08			
Rozteč v mm (P)	5.08 mm			
Rozteč v palcích (P)	0.200 "			
Směr výstupu vodiče	180°			
Počet pólů	16			
Počet řad	1			
Množství řady kolíků	2			
Ochrana bezpečná proti dotyku dle normy DIN VDE 57 106	Bezpečné před dotykem prstů			
Ochrana bezpečná proti dotyku dle normy DIN VDE 0470	IP20 zapojené/ IP10 nezapojené			
Stupeň krytí	IP20			
Objemový odpor	≤5 mΩ			
Může být kódováno	Ano			
Svěrný šroub	M 2,5			
Hrot šroubováku	0,6 x 3,5, PH 1, PZ 1			
Standard hrotu šroubováku	DIN 5264, ISO 8764/2-PH, ISO 8764/2-PZ			
Plášť bříty šroubováku	T8			
Zásuvná síla / pól, max.	10 N			
Tažná síla / pól, max.	9 N			
Utahovací moment	Typ krouticího momentu		Připojení vodiče	
	Informace o použití		Utahovací moment	min. 0.4 Nm
				max. 0.5 Nm
	Typ krouticího momentu		Příruba šroubu	
	Informace o použití		Utahovací moment	min. 0.2 Nm
				max. 0.25 Nm
	Typ krouticího momentu		Kryt	
	Informace o použití		Utahovací moment	min. 0.4 Nm
				max. 0.5 Nm

### Balení

Balení	Box	Délka VPE	119.00 mm
Šířka VPE	118.00 mm	Výška VPE	49.00 mm

### Údaje o materiálu

Izolační materiál	PBT	Barevný	černá
Barevný graf (podobné)	RAL 9011	Skupina izolačního materiálu	Illa

## SP-BLZP 5.08 16P CLAMSHELL KIT

**Weidmüller Interface GmbH & Co. KG**  
 Klingenbergstraße 26  
 D-32758 Detmold  
 Germany

www.weidmueller.com

## Technické údaje

Komparativní index sledování (CTI)	≥ 200	Moisture Level (MSL)	
Klasifikace hořlavosti UL 94	V-0	Materiál kontaktu	Slitina
Povrch kontaktu	pocínované	Struktura vrstev kontaktu konektoru	4...8 µm Sn hot-dip tinned
Skladovací teplota, min.	-40 °C	Skladovací teplota, max.	70 °C
Provozní teplota, min.	-40 °C	Provozní teplota, max.	120 °C

### Vodiče vhodné k připojení

Upínací rozsah, min.	0.13 mm <sup>2</sup>
Upínací rozsah, max.	4 mm <sup>2</sup>
Pevné, min. H05(07) V-U	0.2 mm <sup>2</sup>
Pevné, max. H05(07) V-U	4 mm <sup>2</sup>
Pružné, min. H05(07) V-K	0.2 mm <sup>2</sup>
Pružné, max. H05(07) V-K	4 mm <sup>2</sup>
dutinkou s plastovým límcem, , DIN 46228 pt 4, min.	0.2 mm <sup>2</sup>
dutinkou s plastovým límcem, DIN 46228 pt 4, max.	2.5 mm <sup>2</sup>
s vodičem a dutinkou, DIN 46228 pt 1, min.	0.2 mm <sup>2</sup>
s vodičem a dutinkou, DIN 46228 pt 1, max.	4 mm <sup>2</sup>
Zasuňte měřič v souladu s EN 60999 a x b; ø	2,8 mm x 2,4 mm

Upínatelný vodič	Průřez připojení vodiče	Typ zapojeno tenkým vodičem		
		jmen.		
vodičová koncovka	Průřez připojení vodiče	jmen.	0.5 mm <sup>2</sup>	
		Délka odizolování	jmen. 6 mm	
	vodičová koncovka	Doporučená dutinka na konci vodiče	<a href="#">H0.5/6</a>	
		Délka odizolování	jmen. 8 mm	
Průřez připojení vodiče	Doporučená dutinka na konci vodiče	<a href="#">H0.5/12 OR</a>		
	Typ	zapojeno tenkým vodičem		
vodičová koncovka	Průřez připojení vodiče	jmen.	1 mm <sup>2</sup>	
		Délka odizolování	jmen. 6 mm	
	vodičová koncovka	Doporučená dutinka na konci vodiče	<a href="#">H1.0/6</a>	
		Délka odizolování	jmen. 7 mm	
Průřez připojení vodiče	Doporučená dutinka na konci vodiče	<a href="#">H1.5/7</a>		
	Typ	zapojeno tenkým vodičem		
vodičová koncovka	Průřez připojení vodiče	jmen.	1.5 mm <sup>2</sup>	
		Délka odizolování	jmen. 7 mm	
	vodičová koncovka	Doporučená dutinka na konci vodiče	<a href="#">H1.5/7</a>	
		Délka odizolování	jmen. 10 mm	
Průřez připojení vodiče	Doporučená dutinka na konci vodiče	<a href="#">H2.5/7</a>		
	Typ	zapojeno tenkým vodičem		
vodičová koncovka	Průřez připojení vodiče	jmen.	2.5 mm <sup>2</sup>	
		Délka odizolování	jmen. 7 mm	
	vodičová koncovka	Doporučená dutinka na konci vodiče	<a href="#">H2.5/7</a>	
		Délka odizolování	jmen. 10 mm	
Průřez připojení vodiče	Doporučená dutinka na konci vodiče	<a href="#">H2.5/15D BL</a>		

Referenční text Vnější průměr plastové objímky by neměl být větší než rozteč (P). Délka koncovek se vybírá v závislosti na produktu a jmenovitém napětí.

## SP-BLZP 5.08 16P CLAMSHELL KIT

**Weidmüller Interface GmbH & Co. KG**  
Klingenbergstraße 26  
D-32758 Detmold  
Germany

www.weidmueller.com

## Technické údaje

### Jmenovité údaje podle IEC

testováno podle normy	IEC 60664-1, IEC 61984	Jmenovitý proud, min. počet pólů (Tu=20 °C)	23 A
Jmenovitý proud, max. počet pólů (Tu=20 °C)	18 A	Jmenovitý proud, min. počet pólů (Tu=40 °C)	21 A
Jmenovitý proud, max. počet pólů (Tu=40 °C)	16 A	Jmenovité napětí pro třídu přepětí / stupeň znečištění II/2	400 V
Jmenovité napětí pro třídu přepětí / stupeň znečištění III/2	320 V	Jmenovité napětí pro třídu přepětí / stupeň znečištění III/3	250 V
Jmenovité impulzní napětí pro třídu přepětí / stupeň znečištění II/2	4 kV	Jmenovité impulzní napětí pro třídu přepětí / stupeň znečištění III/2	4 kV
Jmenovité impulzní napětí pro třídu přepětí / stupeň znečištění III/3	4 kV	Krátkodobý odpor proti zkratovému proudu	3 x 1 s se 120 A

### Jmenovité údaje podle CSA

Jmenovité napětí (aplikační skupina B / CSA)	300 V	Jmenovité napětí (aplikační skupina C / CSA)	50 V
Jmenovité napětí (aplikační skupina D / CSA)	300 V	Jmenovitý proud (aplikační skupina B / CSA)	20 A
Jmenovitý proud (aplikační skupina D / CSA)	20 A	Průřez vodiče AWG, min.	AWG 30
Průřez vodiče AWG, max.	AWG 12		

### Jmenovité údaje podle UL 1059

Jmenovité napětí (aplikační skupina B / UL 1059)	300 V	Jmenovité napětí (aplikační skupina D / UL 1059)	300 V
Jmenovitý proud (aplikační skupina B / UL 1059)	20 A	Jmenovitý proud (aplikační skupina D / UL 1059)	10 A
Průřez vodiče, AWG, min.	AWG 26	Průřez vodiče, AWG, max.	AWG 12

### Důležitá poznámka

IPC shoda	Shoda: Produkty jsou vyvíjeny, vyráběny a dodávány v souladu s mezinárodními uznávanými standardy a normami a splňují zajištěné vlastnosti uvedené v datovém listu, respektive splňují dekorativní vlastnosti v souladu s IPC-A-610 „Třída 2“. Další nároky na produkty je možné vyhodnotit na požádání.
Poznámky	<ul style="list-style-type: none"> <li>• Rated current related to rated cross-section &amp; min. No. of poles.</li> <li>• Wire end ferrule without plastic collar to DIN 46228/1</li> <li>• Wire end ferrule with plastic collar to DIN 46228/4</li> <li>• P on drawing = pitch</li> <li>• Rated data refer only to the component itself. Clearance and creepage distances to other components are to be designed in accordance with the relevant application standards.</li> <li>• In accordance with IEC 61984, OMNIMATE-connectors are connectors without breaking capacity (COC). During designated use, connectors are not allowed to be engaged or disengaged when live or under load</li> <li>• Long term storage of the product with average temperature of 50 °C and maximum humidity 70%, 36 months</li> </ul>

### Klasifikace

ETIM 8.0	EC002638	ETIM 9.0	EC002638
ETIM 10.0	EC002638	ECLASS 14.0	27-46-02-02
ECLASS 15.0	27-46-02-02		

## SP-BLZP 5.08 16P CLAMSHELL KIT

**Weidmüller Interface GmbH & Co. KG**  
 Klingenbergstraße 26  
 D-32758 Detmold  
 Germany

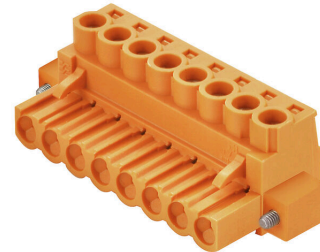
www.weidmueller.com

## Nákresy

### Obrázek výrobku

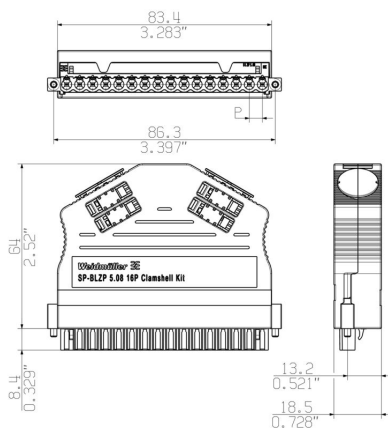


### Obrázek výrobku

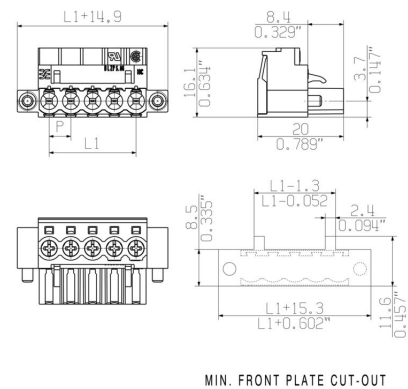


Podobné ilustraci

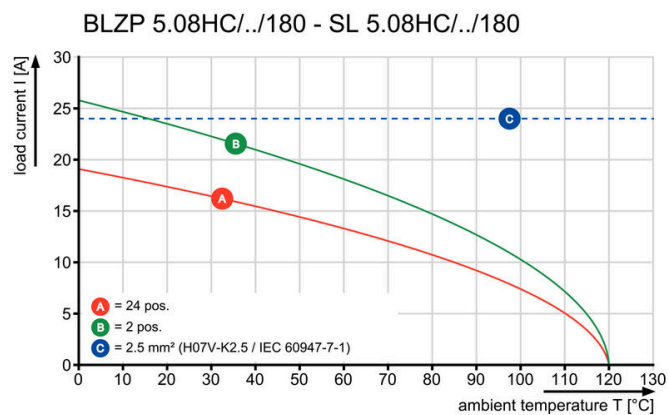
### Rozměrový výkres



### Dimensional drawing



### Graph



## SP-BLZP 5.08 16P CLAMSHELL KIT

Weidmüller Interface GmbH & Co. KG  
Klingenbergstraße 26  
D-32758 Detmold  
Germany

## Nákresy

[www.weidmueller.com](http://www.weidmueller.com)

### Příklad použití

