

TFIS 24-240VUC 1CO ON

Weidmüller Interface GmbH & Co. KG
 Klingenbergstraße 26
 D-32758 Detmold
 Germany

www.weidmueller.com

Obrázek výrobku



Kompaktní časová relé pro automatizaci budov a továren. Naše TFIS-Relays se skládá z pěti různých zařízení pokrývajících nejdůležitější aplikace v automatizaci budov a továren. Čtyři z nich vykonávají individuální funkce: generátor hodin (pauza a start pulzu), spínač hvězda-delta, zpoždění zapnutí a vypnutí s řídicím vstupem. K dispozici je také multifunkční verze se sedmi různými časovacími funkcemi. Časovací funkce a časové rozsahy je možné snadno nakonfigurovat pomocí otočného spínače namontovaného vepředu. Všechna zařízení splňují mezinárodní normy v souladu s EN 61812 a mají schválení UL pro severoamerický trh.

- K dispozici v instalačním provedení a v kompaktním průmyslovém provedení
- Jednoduchá konfigurace pomocí potenciometrů nastavení a stavového LED indikátoru
- Splnění mezinárodních norem v souladu s EN 61812
- Schválení UL pro severoamerický trh

Všeobecné objednací údaje

| | |
|------------------|---|
| Verze | TFI-SERIES, Časové relé, zpoždění zap, Počet kontaktů: 1, CO contact, AgNi, Jmenovité řídicí napětí: 24...240 V UC -15 % / +10 %, Trvalý proud: 8 A, Šroubové připojení |
| Číslo objednávky | 2697280000 |
| Typ | TFIS 24-240VUC 1CO ON |
| GTIN (EAN) | 4050118705294 |
| Množství | 1 items |

TFIS 24-240VUC 1CO ON

Weidmüller Interface GmbH & Co. KG

Klingenbergstraße 26

D-32758 Detmold

Germany

www.weidmueller.com

Technické údaje

Osvědčení

Schválení



ROHS Shoda

UL File Number Search [Web UL](#)

Č. osvědčení (cULus) E360862

Rozměry a hmotnosti

| | | | |
|----------------|---------|---------------------|-------------|
| Hloubka | 60 mm | Hloubka (v palcích) | 2.3622 inch |
| Výška | 87 mm | Výška (v palcích) | 3.4252 inch |
| Šířka | 17.5 mm | Šířka (v palcích) | 0.689 inch |
| Čistá hmotnost | 55 g | | |

Teploty

| | | | |
|--------------------|----------------|----------------|--|
| Skladovací teplota | -25 °C...70 °C | Okolní teplota | -25 °C...55 °C |
| Provozní teplota | | Vlhkost | Rel. vlhkost 15 – 85 %, bez kondenzace |

Shoda produktu s prostředím

| | |
|-------------------------------|-----------------------|
| Stav souladu se směrnicí RoHS | V souladu bez výjimky |
| REACH SVHC | Ne SVHC nad 0,1 wt% |

Řídící strana

| | | | |
|-------------------------|--|---|--|
| Jmenovité řídicí napětí | 24...240 V UC -15 % / +10 % | Jmenovité výkonové údaje | 4 VA, 1,5 W |
| Ukazatel stavu | LED green (U/t): flashes when time runs, lights permanently with supply voltage applied, LED yellow (R): relay closed | Time ranges | 0.05 s - 1 s, 0.5 s - 10 s, 3 s - 60 s, 30 s - 10 min, 3 min - 1 h, 30 min - 10 h, 5 h - 100 h |
| Nastavení odchylky | 5 % | Max. resetovací čas po přerušení napětí | 100 ms |
| Základní přesnost | ±6 % (z koncové hodnoty stupnice, pro časový rozsah 0,05 s - 1 s), ±1 % (z koncové hodnoty stupnice, pro všechny ostatní časové rozsahy) | Min. doba trvání impulsu | 100 ms |
| Repeat accuracy | <0,5 % nebo ±5 ms | | |

Strana zátěže

| | | | |
|-----------------------------------|-----------------------|-----------------------------------|---|
| Rated switching voltage | 250 V AC | Trvalý proud | 8 A |
| Max. spínací napětí, AC | 250 V | Max. spínací napětí, DC | 30 V |
| AC spínací výkon (odporový), max. | 2000 VA | DC spínací výkon (odporový), max. | 240 W |
| Typ kontaktu | 1 CO contact (AgNi) | Elektrická životnost DC cívky | 2x10 ⁵ spínací cykly (zátěž 1000 VA ohm) |
| Mechanická životnost | 20x 106 spínací cykly | Min. spínací výkon | 10 mA @ 12 V, 100 mA @ 5 V |

Obecné údaje

| | |
|--------|----------------------|
| Design | Instalační kryt; 1TE |
|--------|----------------------|

Datum vytvoření 04.07.2026 12:08:35 MEZ

Stav katalogu / Nákresy

TFIS 24-240VUC 1CO ON

Weidmüller Interface GmbH & Co. KG
Klingenbergstraße 26
D-32758 Detmold
Germany

www.weidmueller.com

Technické údaje

| | | |
|--|---|------|
| Vhodné pro přední montáž | Ne | |
| Nosná lišta | TS 35 | |
| Testovací tlačítko k dispozici | No | |
| Indikátor pozice mechanického přepínače | Ne | |
| Barevný | černá | |
| Klasifikace hořlavosti UL 94 | V-0 | |
| Komponent s klasifikací hořlavosti UL 94 | Komponent | Kryt |
| | Klasifikace hořlavosti UL 94 | V-0 |
| Resistance to vibration EN 61812-1 | 10 Hz...60 Hz: 0.15 mm, 60 Hz...150 Hz: 2 g | |

Koordinace izolace

| | | | |
|--|--------|--|--------|
| Jmenovité napětí | 300 V | Závažnost znečištění | 2 |
| Kategorie rázového napětí | III | Uvolnění a povrchové vzdálenosti, kontrolní strana - strana zátěže | ≥ 3 mm |
| Dielektrická pevnost, kontrolní strana - strana zátěže | 1.6 kV | Impulse withstand voltage | 4 kV |
| Stupeň krytí | IP20 | | |

Další detaily o certifikacích / normách

| | |
|----------------------|---------|
| Č. osvědčení (cULus) | E360862 |
|----------------------|---------|

Data připojení

| | | | |
|--|---------------------|--|---------------------|
| Metoda připojení vodiče | Šroubové připojení | Délka odizolování, jmenovité připojení | 8 mm |
| Utahovací moment, max. | 1 Nm | Rozsah sevření, jmenovité připojení | 2.5 mm ² |
| Upínací rozsah, min. | 0.5 mm ² | Upínací rozsah, max. | 4 mm ² |
| Průřez propojení AWG, min. | AWG 20 | Průřez propojení AWG, max. | AWG 12 |
| Průřez vodiče, pevný, min. | 0.5 mm ² | Průřez vodiče, pevný, max. | 4 mm ² |
| Průřez připojení vodičů, jemně stáčené, min. | 0.5 mm ² | Průřez připojení vodičů, jemně stáčené, max. | 4 mm ² |
| Průřez připojení vodiče, jemně splétaný s koncovkami DIN 46228/4, min. | 0.5 mm ² | Průřez připojení vodiče, jemně splétaný s koncovkami DIN 46228/4, max. | 2.5 mm ² |
| Průřez vodiče, pružný, AEH (DIN 46228-1), min. | 0.5 mm ² | Průřez vodiče, pružný, AEH (DIN 46228-1), max. | 2.5 mm ² |
| Průřez připojení vodiče, jemně stáčené, dva přisvorkované vodiče, min. | 0.5 mm ² | Průřez vodiče, jemně stáčený, dva přisvorkované vodiče, max. | 2.5 mm ² |
| Velikost nože | velikost PZ 1 | | |

Klasifikace

| | | | |
|-------------|-------------|-------------|-------------|
| ETIM 8.0 | EC001439 | ETIM 9.0 | EC001439 |
| ETIM 10.0 | EC001439 | ECLASS 14.0 | 27-37-16-05 |
| ECLASS 15.0 | 27-37-16-05 | | |

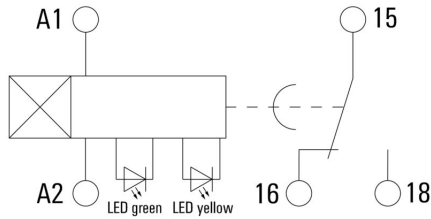
TFIS 24-240VUC 1CO ON

Weidmüller Interface GmbH & Co. KG
 Klingenbergstraße 26
 D-32758 Detmold
 Germany

www.weidmueller.com

Nákresy

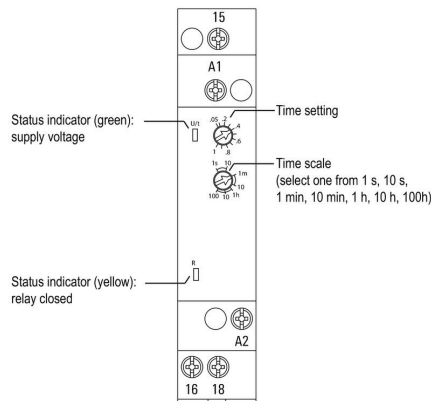
Schéma připojení



Dimensional drawing



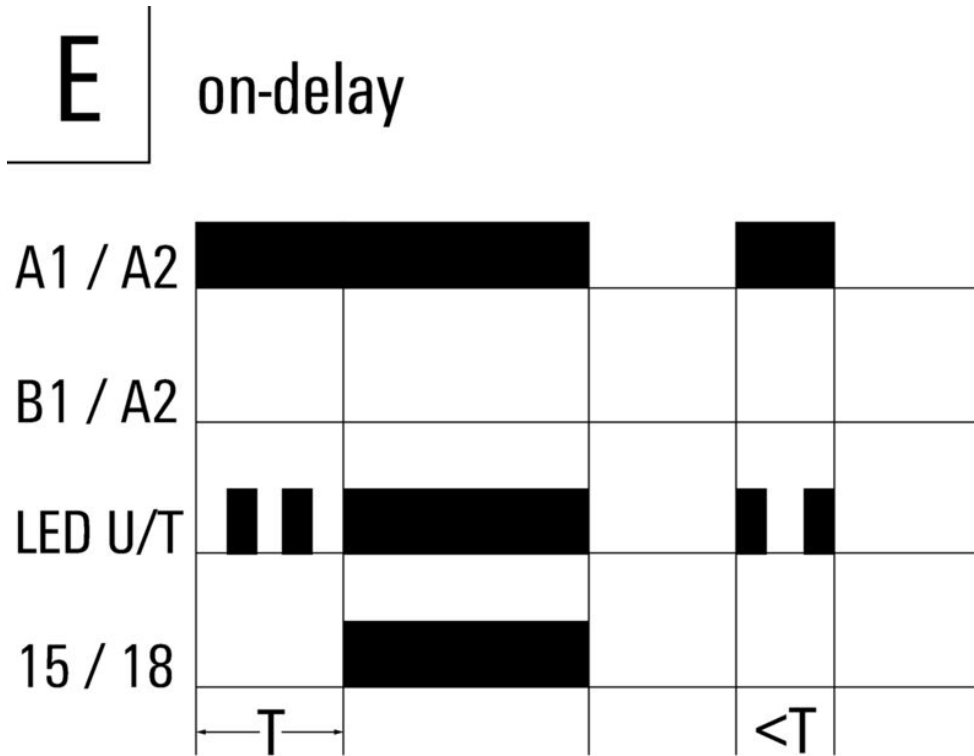
Miscellaneous



Detailní výkres

Nákresy

Graph



Časové funkce

TFIS 24-240VUC 1CO ON

Weidmüller Interface GmbH & Co. KG
 Klingenbergstraße 26
 D-32758 Detmold
 Germany

Nákresy

www.weidmueller.com

Type codes



Různé

TFIS 24-240VUC 1CO ON

Weidmüller Interface GmbH & Co. KG

Klingenbergstraße 26

D-32758 Detmold

Germany

www.weidmueller.com

Příslušenství

Křížový šroubovák, Pozidriv

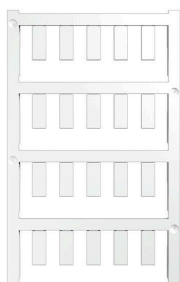


Křížový šroubovák, Pozidriv, SDK PZ DIN 5262, ISO 8764/2-PZ, výstup podle ISO 8764/1-PZ, hrot ChromTop, rukojeť SoftFinish

Všeobecné objednací údaje

| | | |
|------------|----------------------------|---|
| Typ | SDK PZ1 X 80 | Verze |
| Číslo | 2749440000 | Šroubovák, Šířka čepele (B): 14.5 mm, 80 mm, Tloušťka čepele (A): 1 |
| objednávky | | |
| GTIN (EAN) | 4050118895667 | |
| Množství | 1 ST | |
| Typ | SDIK PZ1 X 80 | Verze |
| Číslo | 2749920000 | Šroubovák, Šířka čepele (B): 1 mm, 80 mm, Tloušťka čepele (A): 1 |
| objednávky | | |
| GTIN (EAN) | 4050118897227 | |
| Množství | 1 ST | |
| Typ | SDIK SLIM PZ1 X 80 | Verze |
| Číslo | 2749670000 | Šroubovák, Šířka čepele (B): 1 mm, 80 mm, Tloušťka čepele (A): 1 |
| objednávky | | |
| GTIN (EAN) | 4050118896411 | |
| Množství | 1 ST | |

Prázdné



ESG je vyzkoušený štítek ve formátu MultiCard pro řadu rozšířených elektrických zařízení. Výsledkem je vysoce kvalitní kontrastní označení zařízení.

K dispozici jsou různé typy pro zařízení od výrobců, jako jsou Siemens, ABB, Beckhoff atd.

Stručný přehled výhod:

- Štítky pro všestranné využití - samolepicí nebo připevňovací štítky, v závislosti na typu
 - Pro sekvenční zařízení, např. ochranné kabelové jističe, dodáváme ESG štítky pro připnutí k liště na značky
 - Individuální kvalita laserového tisku podle specifikací
- Pro vlastní potisk: Prosíme zašlete nám soubor pro náš software na značení M-Print PRO nebo M-Print PRO Online (bez instalace) s vašimi požadavky na značení.

Všeobecné objednací údaje

| | | |
|------------|----------------------------|---|
| Typ | ESG 6/15 K MC NE GE | Verze |
| Číslo | 1880130000 | ESG, Značky na přístroje x 15 mm, PA 66, Barevný: Žlutá, Samolepicí |
| objednávky | | |
| GTIN (EAN) | 4032248478910 | |
| Množství | 200 ST | |

TFIS 24-240VUC 1CO ON

Weidmüller Interface GmbH & Co. KG
Klingenbergstraße 26
D-32758 Detmold
Germany

www.weidmueller.com

Příslušenství

| | | |
|------------|----------------------------|---|
| Typ | ESG 6/15 K MC NE WS | Verze |
| Číslo | 1880100000 | ESG, Značky na přístroje x 15 mm, PA 66, Barevný: Bílá, Samolepicí |
| objednávky | | |
| GTIN (EAN) | 4032248478781 | |
| Množství | 200 ST | |
| Typ | ESG 6/17 K MC NE GE | Verze |
| Číslo | 1880110000 | ESG, Značky na přístroje x 17 mm, PA 66, Barevný: Žlutá, Samolepicí |
| objednávky | | |
| GTIN (EAN) | 4032248478798 | |
| Množství | 200 ST | |
| Typ | ESG 6/17 K MC NE WS | Verze |
| Číslo | 1880120000 | ESG, Značky na přístroje x 17 mm, PA 66, Barevný: Bílá, Samolepicí |
| objednávky | | |
| GTIN (EAN) | 4032248478804 | |
| Množství | 200 ST | |

ESG 6/15



Zaručená dlouhá životnost: ESG

Štítky v několika barvách a formátech mají silnou lepidlovou vrstvu k zajištění toho nejlepšího spojení s podkladovým materiálem. Díky dvojitému laminovanému polyesteru je základový materiál velmi tenký a zároveň extrémně odolný proti přetržení.

Vaše výhody s MultiMark

- "Různé materiály pro různé požadavky"
- Lze použít s vybavením od různých výrobců
- Značky na zařízení se známým designem

Všeobecné objednací údaje

| | | |
|------------|----------------------------|---|
| Typ | ESG 6/15 MM WS | Verze |
| Číslo | 2619940000 | ESG, Značky na přístroje, 6 x 15 mm, Bílá |
| objednávky | | |
| GTIN (EAN) | 4050118626148 | |
| Množství | 3000 ST | |

ESG 6/17



Zaručená dlouhá životnost: ESG

Štítky v několika barvách a formátech mají silnou lepidlovou vrstvu k zajištění toho nejlepšího spojení s podkladovým materiálem. Díky dvojitému laminovanému polyesteru je základový materiál velmi tenký a zároveň extrémně odolný proti přetržení.

Vaše výhody s MultiMark

- "Různé materiály pro různé požadavky"
- Lze použít s vybavením od různých výrobců
- Značky na zařízení se známým designem

Všeobecné objednací údaje

| | | |
|------------|----------------------------|---|
| Typ | ESG 6/17 MM WS | Verze |
| Číslo | 2005100000 | ESG, Značky na přístroje, 6 x 17 mm, Bílá |
| objednávky | | |
| GTIN (EAN) | 4050118390728 | |
| Množství | 3000 ST | |