

TFIS 12-240VUC 1CO M7C

Weidmüller Interface GmbH & Co. KG
 Klingenbergstraße 26
 D-32758 Detmold
 Germany

www.weidmueller.com

Obrázek výrobku



Kompaktní časová relé pro automatizaci budov a továren
 Naše TFIS-Relays se skládá z pěti různých zařízení pokrý-
 vajících nejdůležitější aplikace v automatizaci budov a
 továren. Čtyři z nich vykonávají individuální funkce: gene-
 rátor hodin (pauza a start pulzu), spínač hvězda-delta,
 zpoždění zapnutí a vypnutí s řídicím vstupem. K dispozici
 je také multifunkční verze se sedmi různými časovacími
 funkcemi. Časovací funkce a časové rozsahy je možné
 snadno nakonfigurovat pomocí otočného spínače namon-
 tovaného vepředu. Všechna zařízení splňují mezinárodní
 normy v souladu s EN 61812 a mají schválení UL pro
 severoamerický trh.

- K dispozici v instalačním provedení a v kompaktním průmyslovém provedení
- Jednoduchá konfigurace pomocí potenciometrů nastavení a stavového LED indikátoru
- Splnění mezinárodních norem v souladu s EN 61812
- Schválení UL pro severoamerický trh

Všeobecné objednací údaje

Verze	TFI-SERIES, Multifunkční časovací relé, s odděleným řídicím vstupem, Počet kontaktů: 1, CO contact, AgNi, Jmenovité řídicí napětí: 12...240 V UC -10 % / +10 %, Trvalý proud: 8 A, Šroubové připojení
Číslo objednávky	2697250000
Typ	TFIS 12-240VUC 1CO M7C
GTIN (EAN)	4050118705263
Množství	1 items

Technické údaje

Osvědčení

Schválení



ROHS Shoda

UL File Number Search [Web UL](#)

Č. osvědčení (cULus) E360862

Rozměry a hmotnosti

Hloubka	60 mm	Hloubka (v palcích)	2.3622 inch
Výška	87 mm	Výška (v palcích)	3.4252 inch
Šířka	17.5 mm	Šířka (v palcích)	0.689 inch
Čistá hmotnost	72 g		

Teploty

Skladovací teplota	-25 °C...70 °C	Okolní teplota	-25 °C...55 °C
Provozní teplota		Vlhkost	Rel. vlhkost 15 – 85 %, bez kondenzace

Shoda produktu s prostředím

Stav souladu se směrnicí RoHS	V souladu bez výjimky
REACH SVHC	Ne SVHC nad 0,1 wt%

Řídící strana

Jmenovité řídicí napětí	12...240 V UC -10 % / +10 %	Jmenovité výkonové údaje	4 VA, 1,5 W
Ukazatel stavu	LED green (U/t): flashes when time runs, lights permanently with supply voltage applied, LED yellow (R): relay closed	Time ranges	0.05 s - 1 s, 0.5 s - 10 s, 3 s - 60 s, 30 s - 10 min, 3 min - 1 h, 30 min - 10 h, 5 h - 100 h
Nastavení odchylky	5 %	Max. resetovací čas po přerušení napětí	100 ms
Základní přesnost	±6 % (z koncové hodnoty stupnice, pro časový rozsah 0,05 s - 1 s), ±1 % (z koncové hodnoty stupnice, pro všechny ostatní časové rozsahy)	Min. doba trvání impulsu	100 ms
Repeat accuracy	<0,5 % nebo ±5 ms		

Strana zátěže

Rated switching voltage	250 V AC	Trvalý proud	8 A
Max. spínací napětí, AC	250 V	Max. spínací napětí, DC	30 V
AC spínací výkon (odporový), max.	2000 VA	DC spínací výkon (odporový), max.	240 W
Typ kontaktu	1 CO contact (AgNi)	Elektrická životnost DC cívky	2x105 spínací cykly (zátěž 1000 VA ohm)
Mechanická životnost	20x 106 spínací cykly	Min. spínací výkon	10 mA @ 12 V, 100 mA @ 5 V

Obecné údaje

Design Instalační kryt; 1TE

Datum vytvoření 19.02.2026 10:02:21 MEZ

Stav katalogu / Nákresy

TFIS 12-240VUC 1CO M7C

Weidmüller Interface GmbH & Co. KG
Klingenbergstraße 26
D-32758 Detmold
Germany

www.weidmueller.com

Technické údaje

Vhodné pro přední montáž	Ne		
Verze	s odděleným řídicím vstupem		
Nosná lišta	TS 35		
Testovací tlačítko k dispozici	No		
Indikátor pozice mechanického přepínače	Ne		
Barevný	černá		
Klasifikace hořlavosti UL 94	V-0		
Komponent s klasifikací hořlavosti UL 94	Komponent	Kryt	
	Klasifikace hořlavosti UL 94	V-0	
Resistance to vibration EN 61812-1	10 Hz...60 Hz: 0.15 mm, 60 Hz...150 Hz: 2 g		

Koordinace izolace

Jmenovité napětí	300 V	Závažnost znečištění	2
Kategorie rázového napětí	III	Uvolnění a povrchové vzdálenosti, kontrolní strana - strana zátěže	≥ 3 mm
Dielektrická pevnost, kontrolní strana - strana zátěže	1.6 kV	Impulse withstand voltage	4 kV
Stupeň krytí	IP20		

Další detaily o certifikacích / normách

Č. osvědčení (cULus)	E360862
----------------------	---------

Data připojení

Metoda připojení vodiče	Šroubové připojení	Délka odizolování, jmenovité připojení	8 mm
Utahovací moment, max.	1 Nm	Rozsah sevření, jmenovité připojení	2.5 mm ²
Upínací rozsah, min.	0.5 mm ²	Upínací rozsah, max.	4 mm ²
Průřez propojení AWG, min.	AWG 20	Průřez propojení AWG, max.	AWG 12
Průřez vodiče, pevný, min.	0.5 mm ²	Průřez vodiče, pevný, max.	4 mm ²
Průřez připojení vodičů, jemně stáčené, min.	0.5 mm ²	Průřez připojení vodičů, jemně stáčené, max.	4 mm ²
Průřez připojení vodiče, jemně splétaný s koncovkami DIN 46228/4, min.	0.5 mm ²	Průřez připojení vodiče, jemně splétaný s koncovkami DIN 46228/4, max.	2.5 mm ²
Průřez vodiče, pružný, AEH (DIN 46228-1), min.	0.5 mm ²	Průřez vodiče, pružný, AEH (DIN 46228-1), max.	2.5 mm ²
Průřez připojení vodiče, jemně stáčené, dva přisvorkované vodiče, min.	0.5 mm ²	Průřez vodiče, jemně stáčené, dva přisvorkované vodiče, max.	2.5 mm ²
Velikost nože	velikost PZ 1		

Klasifikace

ETIM 8.0	EC001439	ETIM 9.0	EC001439
ETIM 10.0	EC001439	ECLASS 14.0	27-37-16-05
ECLASS 15.0	27-37-16-05		

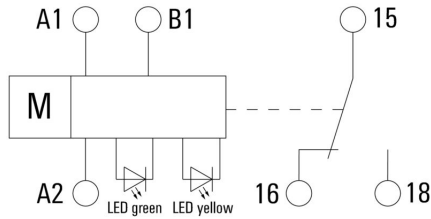
TFIS 12-240VUC 1CO M7C

Weidmüller Interface GmbH & Co. KG
 Klingenbergstraße 26
 D-32758 Detmold
 Germany

www.weidmueller.com

Nákresy

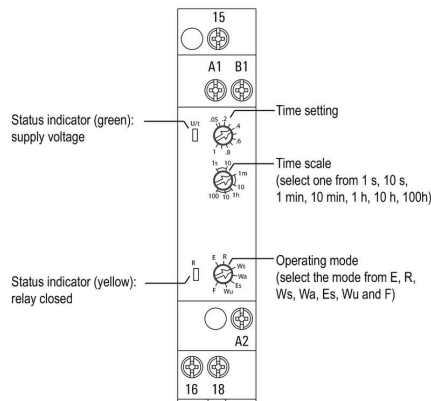
Schéma připojení



Dimensional drawing

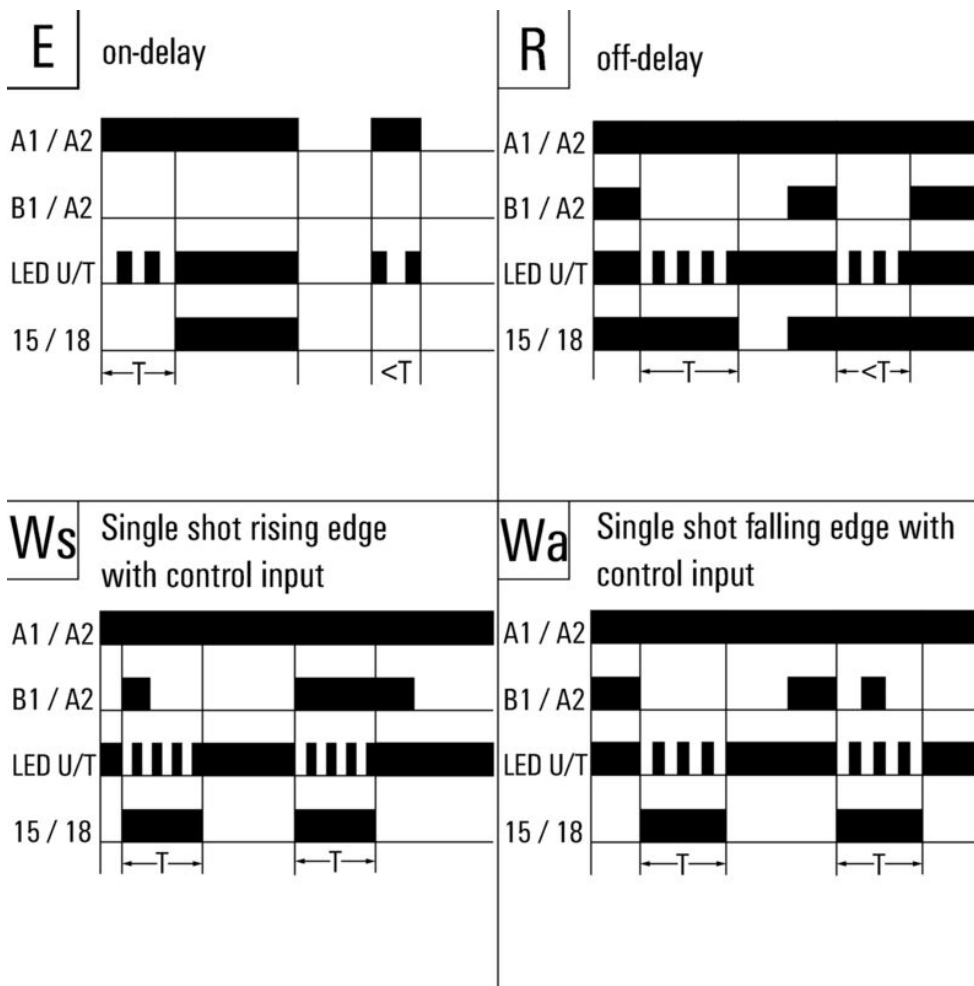


Miscellaneous



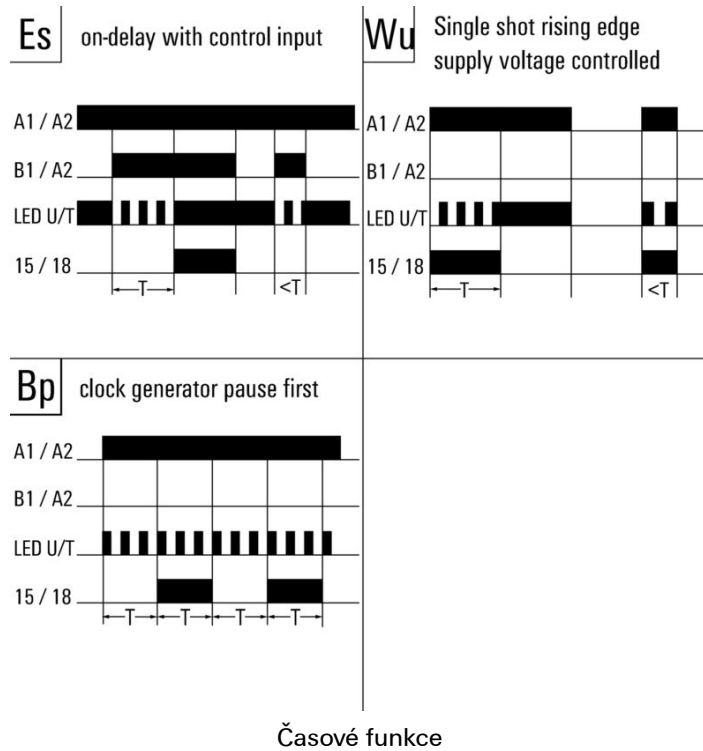
Detailní výkres

Graph

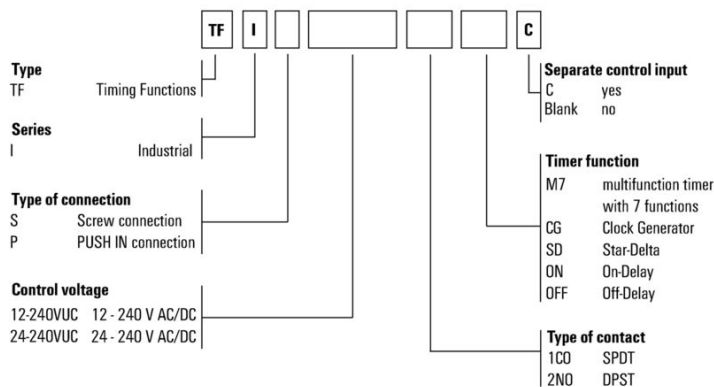


Časové funkce

Graf



Type codes



Různé

TFIS 12-240VUC 1CO M7C

Weidmüller Interface GmbH & Co. KG
 Klingenbergstraße 26
 D-32758 Detmold
 Germany

www.weidmueller.com

Příslušenství

Křížový šroubovák, Pozidriv



Křížový šroubovák, Pozidriv, SDK PZ DIN 5262, ISO 8764/2-PZ, výstup podle ISO 8764/1-PZ, hrot ChromTop, rukojeť SoftFinish

Všeobecné objednací údaje

Typ	SDK PZ1 X 80	Verze
Číslo	2749440000	Šroubovák, Šířka čepele (B): 14.5 mm, 80 mm, Tloušťka čepele (A): 1
objednávky		
GTIN (EAN)	4050118895667	
Množství	1 ST	
Typ	SDIK PZ1 X 80	Verze
Číslo	2749920000	Šroubovák, Šířka čepele (B): 1 mm, 80 mm, Tloušťka čepele (A): 1
objednávky		
GTIN (EAN)	4050118897227	
Množství	1 ST	
Typ	SDIK SLIM PZ1 X 80	Verze
Číslo	2749670000	Šroubovák, Šířka čepele (B): 1 mm, 80 mm, Tloušťka čepele (A): 1
objednávky		
GTIN (EAN)	4050118896411	
Množství	1 ST	

Prázdné



ESG je vyzkoušený štítek ve formátu MultiCard pro řadu rozšířených elektrických zařízení. Výsledkem je vysoce kvalitní kontrastní označení zařízení.

K dispozici jsou různé typy pro zařízení od výrobců, jako jsou Siemens, ABB, Beckhoff atd.

Stručný přehled výhod:

- Štítky pro všestranné využití - samolepicí nebo připevňovací štítky, v závislosti na typu
 - Pro sekvenční zařízení, např. ochranné kabelové jističe, dodáváme ESG štítky pro připnutí k liště na značky
 - Individuální kvalita laserového tisku podle specifikací
- Pro vlastní potisk: Prosíme zašlete nám soubor pro náš software na značení M-Print PRO nebo M-Print PRO Online (bez instalace) s vašimi požadavky na značení.

Všeobecné objednací údaje

Typ	ESG 6/15 K MC NE GE	Verze
Číslo	1880130000	ESG, Značky na přístroje x 15 mm, PA 66, Barevný: Žlutá, Samolepicí
objednávky		
GTIN (EAN)	4032248478910	
Množství	200 ST	

TFIS 12-240VUC 1CO M7C

Weidmüller Interface GmbH & Co. KG
 Klingenbergstraße 26
 D-32758 Detmold
 Germany

www.weidmueller.com

Příslušenství

Typ	ESG 6/15 K MC NE WS	Verze
Číslo	1880100000	ESG, Značky na přístroje x 15 mm, PA 66, Barevný: Bílá, Samolepicí
objednávky		
GTIN (EAN)	4032248478781	
Množství	200 ST	
Typ	ESG 6/17 K MC NE GE	Verze
Číslo	1880110000	ESG, Značky na přístroje x 17 mm, PA 66, Barevný: Žlutá, Samolepicí
objednávky		
GTIN (EAN)	4032248478798	
Množství	200 ST	
Typ	ESG 6/17 K MC NE WS	Verze
Číslo	1880120000	ESG, Značky na přístroje x 17 mm, PA 66, Barevný: Bílá, Samolepicí
objednávky		
GTIN (EAN)	4032248478804	
Množství	200 ST	

ESG 6/15



Zaručená dlouhá životnost: ESG

Štítky v několika barvách a formátech mají silnou lepidlovou vrstvu k zajištění toho nejlepšího spojení s podkladovým materiálem. Díky dvojitému laminovanému polyesteru je základový materiál velmi tenký a zároveň extrémně odolný proti přetržení.

Vaše výhody s MultiMark

- "Různé materiály pro různé požadavky"
- Lze použít s vybavením od různých výrobců
- Značky na zařízení se známým designem

Všeobecné objednací údaje

Typ	ESG 6/15 MM WS	Verze
Číslo	2619940000	ESG, Značky na přístroje, 6 x 15 mm, Bílá
objednávky		
GTIN (EAN)	4050118626148	
Množství	3000 ST	

ESG 6/17



Zaručená dlouhá životnost: ESG

Štítky v několika barvách a formátech mají silnou lepidlovou vrstvu k zajištění toho nejlepšího spojení s podkladovým materiálem. Díky dvojitému laminovanému polyesteru je základový materiál velmi tenký a zároveň extrémně odolný proti přetržení.

Vaše výhody s MultiMark

- "Různé materiály pro různé požadavky"
- Lze použít s vybavením od různých výrobců
- Značky na zařízení se známým designem

Všeobecné objednací údaje

Typ	ESG 6/17 MM WS	Verze
Číslo	2005100000	ESG, Značky na přístroje, 6 x 17 mm, Bílá
objednávky		
GTIN (EAN)	4050118390728	
Množství	3000 ST	