

IE-C6EL8UG0150XCAU40-2X

Weidmüller Interface GmbH & Co. KG
Klingenbergstraße 26
D-32758 Detmold
Germany

www.weidmueller.com



Sestavené IE kabely pro aplikace EtherNet/IP se zásuvným konektorem, typ M12 X, kat. 6A, podle IEC 61076-2-109 a RJ45 zásuvný konektor pro aplikace 10 Gbit/s

Všeobecné objednací údaje

Verze	Systémový kabel, RJ45 IP 20, M12 x-typ IP67 samec, úhel 90°, Cat.6A / Class EA (ISO/IEC 11801 2010), PUR, 15 m
Číslo objednávky	2694510150
Typ	IE-C6EL8UG0150XCAU40-2X
GTIN (EAN)	4050118700510
Množství	1 items

Technické údaje

Osvědčení

ROHS Shoda

Rozměry a hmotnosti

Délka	15 m	Délka (v palcích)	590.5512 inch
Čistá hmotnost	717.87 g		

Teploty

Skladovací teplota	-40 °C...80 °C	Provozní teplota	-40 °C...80 °C
Teplota instalace	-20 °C...60 °C		

Shoda produktu s prostředím

Stav souladu se směrnicí RoHS	V souladu s výjimkou
Výjimka ze směrnice RoHS (je-li použitelné/známo)	6c
REACH SVHC	Lead 7439-92-1
SCIP	67cf1078-beca-4687-860b-dc475a6ec24a

Standardy

Standardní, sestava	UL Style 20963	Neprostupné pro kouř	Podle IEC 61034
---------------------	----------------	----------------------	-----------------

Standardy specifické pro kabel

Standardní, sestava	UL Style 20963	Neprostupné pro kouř	Podle IEC 61034
---------------------	----------------	----------------------	-----------------

Elektrické vlastnosti kabelu

Kategorie	Cat.6A / Class EA (ISO/IEC 11801 2010)	Odpor smyčky	290 Ω/km
Doba propagace signálu	5.2 ns/m	Zkušební napětí: stínění vodič-vodič	700 Vef., 50 Hz, 1 min
Impedance přenosu	15 mΩ/m při 1 MHz, 10 mΩ/m při 10 MHz, 30 mΩ/m při 30 MHz	Charakteristická impedance	100 ± 5 Ω při 100MHz

Konektor, pravý

Zástrčka vpravo	RJ45, IP20, Kontakt samec, přímý, konektor, Plast, stíněné
-----------------	--

Konektor, vlevo

Zástrčka vlevo	M12, X-kódování, IP67, Kontakt samec, S úhlem 90°, konektor, Plast, stíněné
----------------	---

Mechanické a materiálové vlastnosti kabelu

Odolnost vůči olejům	in accordance with IEC 60811-2-1	Halogen	bez halogenů, podle IEC 60754-1
Poloměr ohybu, min., opakovaný	10 x průměr kabelu	Poloměr ohybu, min., jen jednou	5 *průměr

IE-C6EL8UG0150XCAU40-2X

Weidmüller Interface GmbH & Co. KG
 Klingenbergstraße 26
 D-32758 Detmold
 Germany

www.weidmueller.com

Technické údaje

Odolnost proti opotřebení	velmi dobré	Odolnost proti šíření ohně	in accordance with IEC 60332-1-2
Neprostupné pro kouř	Podle IEC 61034		

Struktura kabelu

Prameny	7	Barva opláštění	zelená (RAL 6018)
Standardní označení	S/FTP, LIO2YSC11Y 4x2x0,15 PIMF FRNC GN	Průřez	4*2*AWG 26/7 - 4*2*0,128 mm ²
Stínění	S/FTP	Počet vodičů	8
Průřez izolace	0.98 mm	Izolace	PE
Průměr pláště, max.	6.7 mm	Průměr pláště, min.	6.1 mm
Materiál pláště	PUR	Propojení	EIA/TIA T568 B
Průměr mědi	0.48 μm	Stínění páru vodičů	Hliníková fólie
Uspořádání jader vodiče	Kroucený pár	Kompletní stínění	Stínicí opleť vyroben z měděných drátků
Materiál vodiče	Stáčený pocínovaný měděný vodič	Barevná posloupnost vodičů – párů vodičů	bílá - modrá, bílá - oranžová, bílá - zelená, bílá - hnědá
Tloušťka opletu stínění	0.1 mm		

Klasifikace

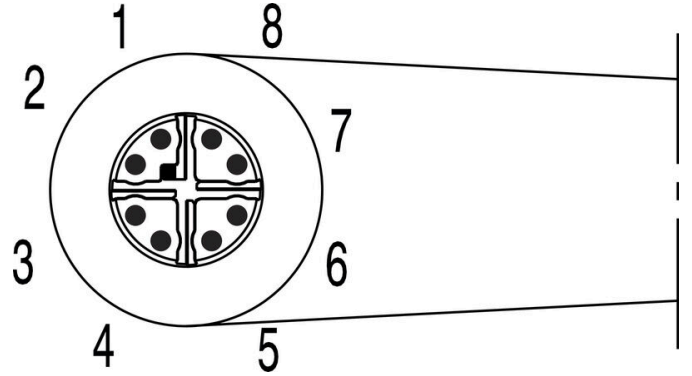
ETIM 8.0	EC002599	ETIM 9.0	EC002599
ETIM 10.0	EC002599	ECLASS 14.0	27-06-03-08
ECLASS 15.0	27-06-03-07		

Nákresy

Propojení

RJ45	1	White, Orange	1	M12
	2	Orange	2	
	3	White, Green	3	
	4	Blue	3	
	5	White, Blue	8	
	6	Green	7	
	7	White, Brown	4	
	8	Brown	5	
			6	

Připínání



Příslušenství

Prázdné



TM-I je uznávaný a akreditovaný typ značek pro dopravní strojírenství. K dispozici jsou různé délky štítků pro jednotlivá značení s dlouhými znakovými řetězci. Snadné oddělení a instalace díky poli projektové značky. Předpřipojení pouzder a doplnění štítků poskytují dokonalou všestrannost

Speciální okraj TM-I usnadňuje instalaci a zabezpečuje pevné umístění. Jsou kompatibilní s mnoha komerčně dostupnými pouzdry. Díky formátu MultiCard lze označovat štítky rychle a pohodlně pomocí laserové tiskárny PrintJet CONNECT, plotteru nebo pera STI.

- Snadné oddělení a instalace díky poli projektové značky.
- Uznávaná a akreditovaná značka pro dopravní strojírenství
- Předpřipojení pouzder a doplnění štítků poskytují dokonalou všestrannost
- Nehodí se pro značení pomocí inkoustu P-ink nebo STI fixu při použití s CLI T obaly

Pro vlastní potisk: Prosíme zašlete nám soubor pro náš software na značení M-Print PRO nebo M-Print PRO Online (bez instalace) s vašimi požadavky na značení.

Všeobecné objednávací údaje

Typ	TM-I 12 MC NE WS	Verze
Číslo	1718411044	TM-I, Vkládací značky, 12 x 4 mm, Bílá
objednávky		
GTIN (EAN)	4008190348977	
Množství	320 ST	
Typ	TM-I 18 MC NE WS	Verze
Číslo	1718431044	TM-I, Vkládací značky, 1,5 - 22 mm, 18 x 4 mm, Bílá
objednávky		
GTIN (EAN)	4008190349011	
Množství	320 ST	