

## PVN DC 3IF 30 1MPP SW SPD1R WM4 10

Weidmüller Interface GmbH & Co. KG  
Klingenbergstraße 26  
D-32758 Detmold  
Germany

www.weidmuller.com

### Obrázek výrobku



Sdružovací skříňe PV Next pro střídače s 1 až 12 sledovači MPP se používají k ochraně stejnosměrné strany fotovoltaického systému. Sdružovací skříňe chrání střídač před přepětím a splňují tak požadavky evropské směrnice CLC/TS 51643-32. Kromě toho tyto výrobky nabízejí možnost ochrany systému proti zpětným proudům a možnost kombinovat řetězce a ušetřit tak kabely při instalaci.

### Všeobecné objednací údaje

Verze	Fotovoltaika, Kombinovaná skříň, PV Next, 1000 V, 1 MPP, 3 vstupy / 3 výstupy na MPP, S držákem pojistky, Přepěťová ochrana I / II, Spínací odpojovač, WM4C
Číslo objednávky	<a href="#">2683090000</a>
Typ	PVN DC 3IF 30 1MPP SW SPD1R WM4 10
GTIN (EAN)	4050118699906
Množství	1 items

## PVN DC 3IF 30 1MPP SW SPD1R WM4 10

Weidmüller Interface GmbH & Co. KG  
Klingenbergstraße 26  
D-32758 Detmold  
Germany

www.weidmueller.com

## Technical data

## Osvědčení

Schválení



ROHS

Shoda

## Rozměry a hmotnosti

Hloubka	172 mm	Hloubka (v palcích)	6.7716 inch
Hloubka s přídatnými komponenty	215 mm	Výška	340 mm
Výška (v palcích)	13.3858 inch	Šířka	300 mm
Šířka (v palcích)	11.811 inch	Čistá hmotnost	3244 g

## Teploty

Okolní teplota	-40 °C...45 °C	Vlhkost	5–90 %, (bez kondenzace)
----------------	----------------	---------	--------------------------

## Shoda produktu s prostředím

Stav souladu se směrnici RoHS	Vyhovující
REACH SVHC	Lead 7439-92-1
SCIP	bdab5698-6a20-4370-8e28-8810d882d01a

## Součást dodávky

Zahrnutá příslušenství	Odstavec	Montážní patka
	Množství	4
	Odstavec	Dustcap VSSO
	Množství	4
	Odstavec	Těsnicí zátka
	Množství	1

## Monitorování DC řetězce

Funkce monitorování	Nemonitorováno
---------------------	----------------

## Schválení a normy

Schválení	EN 61439-2, IEC 61439-2
-----------	-------------------------

## Záruka

Časový interval	5 let
-----------------	-------

## Elektrická charakteristika

Jmenovité DC napětí	1000 V	
Jmenovitý krátkodobý odpor proudu	Jmenovitý proud	56.25 A
Proud na maximální výkonový bod, max.	45 A	
Jmenovitý stejnosměrný proud na připojení	Proud na řetězec, max.	35.00 A

## PVN DC 3IF 30 1MPP SW SPD1R WM4 10

Weidmüller Interface GmbH & Co. KG  
Klingenbergstraße 26  
D-32758 Detmold  
Germany

www.weidmueller.com

## Technical data

## Obecná data

Standardy	EN 61643-31, IEC 61439-2 ed 3.0	Stupeň krytí	IP 65
Místo instalace	Chráněná venkovní oblast (pevnina a moře)		

## Ochrana proti přepětí na DC straně

Standardy	EN 61643-31, IEC 61439-2 ed 3.0	Testovací zkušební proud Iimp (10/350 µs)	6.25 kA
Vybíjecí proud, max. (8/20 µs)	40 kA	Stupeň krytí Up (+/-, -/PE, +/PE)	≤ 3.8 kV
Spotřeba v pohotovostním režimu PC	< 0,2 W	Zkratový proud ISCPV	11000 A
Celkový vybíjecí proud Icelkový (8/20µs)	50 kA	Vybíjecí proud In (8/20 µs)	20 kA
Třída požadavků	Typ I/II	Celkový vybíjecí proud Icelkový (10/350 µs)	12.5 kA
Stupeň krytí Up (-/PE)	≤ 3.8 kV	Stupeň krytí Up (+/-)	≤ 3.8 kV
Stupeň krytí Up (+/PE)	≤ 3.8 kV	PV napětí systému, max. Ucpv	1000 V
Ochrana proti přepětí na DC straně	1000 V typ I + II se vzdáleným kontaktem	Maximální stejnosměrné provozní napětí DC režimu UPCV +/-, -/PE, +/PE	1100 V

## Pouzdro

Kryt	s krytem, vyjímatelné	Izolační materiál	Polyester vyztužený skleněnými vlákny, polykarbonát
Typ montáže	Montáž na stěnu, 4 šrouby	Odolnost proti nárazu	IK08 v souladu s IEC 62208, IK10 v souladu s IEC 62262
Připojení krytu	Prostřednictvím montážních podpěr	Stupeň krytí	II
Řetězec typu připojení	Zástrčka WM4C		

## Vstupy

Kazetová pojistka	10 x 38 mm		
Jištění póly řetězce	+/-		
Pojistka-standardní spojení	IEC 60269-1, IEC 60269-6, gPV (EN 60269-6)		
Počet bodů maximálního výkonu (MPP)	1		
Funkční uzemňovací konektor	Kabelový vstup	Počet kabelových vstupů	1
		Průměr kabelu, min.	5 mm
		Průměr kabelu, max.	10 mm
	Kabelové připojení	Kabelová průchodka	M 16
		Typ připojení	Připojení PUSH IN s akčním členem
		Flexibilní, max. H05(07) V-K s vodičem a dutinkou, DIN 46228 pt 1, max.	25 mm <sup>2</sup> 16 mm <sup>2</sup>
DC vstup + a -	Připojení vodiče	Typ připojení	Zásuvný konektor WM4C
		Kompatibilní průřez kabelu	TŮV 2 Pfg1169/08.07
		Průřez vodiče, min.	2.5 mm <sup>2</sup>
		Průřez vodiče, max.	6 mm <sup>2</sup>
Typ pojistky	Prázdný držák pojistek		
Fuses	Ano		
Max. počet DC vstupů	na bod maximálního výkonu 3 paralelně zapojené vstupy		

**PVN DC 3IF 30 1MPP SW SPD1R WM4 10**

**Weidmüller Interface GmbH & Co. KG**  
 Klingenbergstraße 26  
 D-32758 Detmold  
 Germany

www.weidmueller.com

**Technical data**

Počet řetězových vstupů na MPP	≤ 3			
Pomocný kontakt přepětové ochrany	Kabelový vstup	Počet kabelových vstupů	1	
		Průměr kabelu, min.	5 mm	
		Průměr kabelu, max.	10 mm	
		Kabelová průchodka	M 16	
	Kabelové připojení	Typ připojení	Připojení PUSH IN s akčním členem	
		Flexibilní, max. H05(07) V-K	1.5 mm <sup>2</sup>	
		s vodičem a dutinkou, DIN 46228 pt 1, max.	1.5 mm <sup>2</sup>	
Počet vstupů	3			

**Výstupy**

Max. počet DC výstupů	na bod maximálního výkonu 3 paralelně zapojené výstupy		
Výstup DC + a -	Připojení vodiče	Typ připojení	Zásuvný konektor WM4C
		Kompatibilní průřez kabelu	TÜV 2 Pfg1169/08.07
		Průřez vodiče, min.	4 mm <sup>2</sup>
		Průřez vodiče, max.	6 mm <sup>2</sup>

**DC vypínač zátěže**

Typ napětí	DC	Jmenovité impulzní výdržné napětí	8 kV
Jmenovité napětí	1000 V	Jmenovitý proud	45 A
Počet rozpínacích kontaktů	0	Provedení sepnutí odpojovače	spínač v krytu
Kapacita spínacího odpojovače	DC-PV1, IEC 60947-3	K dispozici motorový pohon	No
Jmenovitý zkratový proud	1.4 A	Počet vypínacích cyklů při jmenovitém proudu	300
Počet provozních cyklů	10000	Počet spínacích kontaktů	2

**Důležitá poznámka**

Informace o produktu	Číslo SCIP bylo přiděleno kvůli obsahu olova vyššímu než 0,1 % čisté hmotnosti. Pokyny pro bezpečné používání podle ECHA: Identifikace nebezpečné látky je dostatečná, aby umožnila bezpečné používání předmětu po celou dobu jeho životního cyklu, včetně fáze životnosti, demontáže a odpadu/recyklace Fuses are not included
----------------------	---

**Klasifikace**

ETIM 8.0	EC003857	ETIM 9.0	EC003857
ETIM 10.0	EC003857	ECLASS 14.0	22-57-02-92
ECLASS 15.0	22-57-02-92		

**Listy specifikací zakázky**

Dlouhá specifikace	Combiner box for inverters with 1 MPP tracker, suitable for protecting the DC side of a photovoltaic system according to EN 51543-32. MPP1: 3 inputs, connection via WM4 C connector, compatible with cable type TÜV 2 Pfg1169/08.07 / EN 50618:2063
--------------------	--

## Technical data

3 outputs, connection  
via WM4 C connector,  
compatible with cable type  
TÜV 2 Pfg 1169/08.07 /  
EN 50618:2063

Max. string voltage Uoc:  
1000V

1 class/type I + II  
combined arrester with  
signal contact

Fuse holders for inputs and  
outputs (fuses 10x38 to be  
ordered separately)

With load break switch  
for safe separation of the  
string lines

Connection of the  
signal contact via cable  
glands (8-12mmØ) max.  
conductor cross-section:  
1.5mm<sup>2</sup>

Connection of the  
functional earth via  
cable glands (8-12mmØ)  
Conductor cross-section:  
16-25mm<sup>2</sup>

Protection class: IP65  
All built into a glass fibre  
reinforced polyester  
housing. Dimensions  
HxWxD: 334x302x214  
mm

Approval according to  
low voltage switchgear  
and controlgear IEC  
61439-1:2011 and EN  
61439-2:2011

PVN DC 3IF 30 1MPP SW SPD1R WM4 10

Weidmüller Interface GmbH & Co. KG  
Klingenbergstraße 26  
D-32758 Detmold  
Germany

Drawings

[www.weidmueller.com](http://www.weidmueller.com)

DPS design

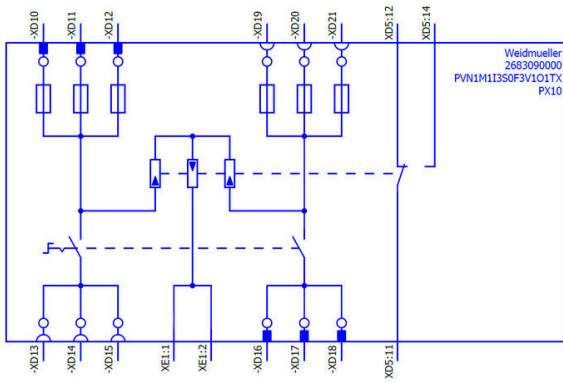


**PVN DC 3IF 30 1MPP SW SPD1R WM4 10**

**Weidmüller Interface GmbH & Co. KG**  
Klingenbergstraße 26  
D-32758 Detmold  
Germany

**Drawings**

[www.weidmueller.com](http://www.weidmueller.com)



## PVN DC 3IF 30 1MPP SW SPD1R WM4 10

**Weidmüller Interface GmbH & Co. KG**  
Klingenbergstraße 26  
D-32758 Detmold  
Germany

www.weidmueller.com

## Accessories

### Nástroje na řezání



Řezací nástroje na vodiče s vnějším průměrem do 8 mm, 12 mm, 14 mm a 22 mm. Speciální tvar čepele umožňuje řezání měděných a hliníkových vodičů bez roztřepení a s použitím minimální fyzické námahy. Řezné nástroje (KT 8 až KT 22) jsou rovněž vybaveny ochrannou izolací do 1 000 V testovanou podle VDE a GS v souladu s normou EN/IEC 60900.

### Všeobecné objednací údaje

Typ	KT 14	Verze	
Číslo	<a href="#">1157820000</a>	Nástroje na řezání, Řezací nástroj k jednoručnímu ovládání	
objednávky			
GTIN (EAN)	4032248945344		
Množství	1 ST		

### Nářadí



- Na pružné a pevné vodiče s izolací ze speciálních materiálů
- Vysoce kvalitní odizolování pro průmyslové aplikace (odpovídá požadavkům leteckého průmyslu)
- Speciálně tvarované odizolovací čepele umožňují odizolování speciálních typů konfigurací izolace a vodiče
- Délka odizolování je nastavitelná pomocí koncové zarážky
- Velmi mnohostranné díky vyměnitelným odizolovacím jednotkám
- Výsledky odizolování přesně opakované vždy znovu a znovu
- Bez poškození vodiče
- Spolehlivý nástroj s dlouhou životností díky robustnímu designu
- Integrovaná funkce řezání

### Všeobecné objednací údaje

Typ	MULTI-STRIPAX PV	Verze	
Číslo	<a href="#">1190490000</a>	Fotovoltaika, Zásuvný konektor	
objednávky			
GTIN (EAN)	4032248973262		
Množství	1 ST		

## PVN DC 3IF 30 1MPP SW SPD1R WM4 10

Weidmüller Interface GmbH & Co. KG  
Klingenbergstraße 26  
D-32758 Detmold  
Germany

www.weidmueller.com

## Accessories

## Křížový šroubovák, Phillips



Křížový šroubovák pro šrouby Phillips, izolovaný dle VDE, SDIK PH DIN 7438, ISO 8764/2-PH, výstup podle normy ISO 8764-PH, rukojeť SoftFinish

## Všeobecné objednací údaje

Typ	SDIK PH3 X 150	Verze	
Číslo	<a href="#">2749910000</a>	Šroubovák, Šířka čepele (B): 3 mm, 150 mm, Tloušťka čepele (A): 3	
objednávky			
GTIN (EAN)	4050118897210		
Množství	1 ST		

## Plochý šroubovák



VDE izolovaný plochý šroubovák, SDI DIN 7437, ISO 2380/2, výstup podle DIN 5264, ISO 2380/1. Rukojeť SoftFinish

## Všeobecné objednací údaje

Typ	SDIS 0.6X3.5X100	Verze	
Číslo	<a href="#">2749810000</a>	Šroubovák, Šířka čepele (B): 3.5 mm, Délka čepele: 100 mm, Tloušťka čepele (A): 0.6 mm	
objednávky			
GTIN (EAN)	4050118897012		
Množství	1 ST		
Typ	SDIS 1.0X5.5X125	Verze	
Číslo	<a href="#">2749850000</a>	Šroubovák, Šířka čepele (B): 5.5 mm, Délka čepele: 125 mm, Tloušťka čepele (A): 1 mm	
objednávky			
GTIN (EAN)	4050118897050		
Množství	1 ST		

## PVN DC 3IF 30 1MPP SW SPD1R WM4 10

**Weidmüller Interface GmbH & Co. KG**  
Klingenbergstraße 26  
D-32758 Detmold  
Germany

www.weidmueller.com

## Accessories

### Konektory periferií PV-Stick



Rychlejší je lepší. To také platí pro kabeláž solárních systémů. Naše praktické konektory se dobře drží v ruce i při mrazu a lze je instalovat velice rychle a snadno bez krimpovacích kleští.

Nepotřebujete krimpovací kontakty a krimpovací kleště a vyhnete se chybnému zapojení. Tím ušetříte 50 % času při instalaci – bez vlivu na kvalitu. Nové fotovoltaické konektory jsou schválené TÜV (německý technický inspektorát) a odpovídají IEC 62852.

Naše technologie „SNAP IN“ umožňuje bezpečné připojení s minimálním úsilím - vložte, otočte: proud!

- 1500 V DC (DE) / 1500 V DC (EN)
- PŘÍPÍNACÍ technologie
- Kvalita v souladu s normou IEC 62852
- Ergonomický, oceňovaný design
- Nejrychlejší fotovoltaický konektor, který je v současnosti k dispozici
- Spolehlivá aretace

### Všeobecné objednací údaje

Typ	PV-STICK+ VPE10	Verze
Číslo	<a href="#">1303450000</a>	Fotovoltaika, Zásuvný konektor
objednávky		
GTIN (EAN)	4050118102468	
Množství	10 ST	
Typ	PV-STICK- VPE10	Verze
Číslo	<a href="#">1303490000</a>	Fotovoltaika, Zásuvný konektor
objednávky		
GTIN (EAN)	4050118102529	
Množství	10 ST	

### Příslušenství



Ochranný kryt proti prachu „Dustcap VSSO“ chrání solární konektory Weidmüller a typ 4 před prachem a nečistotami.

„SafetyClip“ chrání konektory společnosti Weidmüller před neúmyslným otevřením a lze je otevřít pouze pomocí speciálního všestranného nástroje.

### Všeobecné objednací údaje

Typ	VSSO WM4 C	Verze
Číslo	<a href="#">1254870000</a>	Fotovoltaika, Plochý design
objednávky		
GTIN (EAN)	4050118047479	
Množství	100 ST	

## PVN DC 3IF 30 1MPP SW SPD1R WM4 10

**Weidmüller Interface GmbH & Co. KG**  
Klingenbergstraße 26  
D-32758 Detmold  
Germany

www.weidmueller.com

## Accessories

### Externí montážní oka



Kryty řady TBF jsou vyrobeny z extrémně odolného polyesteru vyztuženého skelnými vlákny. Tyto kryty jsou ideální pro aplikace vyžadující nízkou hmotnost spolu s vysokou odolností proti otřesům. Kryty TBF odolné proti povětrnostním vlivům jsou navrženy pro širokou řadu aplikací. Spolu s rozsáhlou škálou příslušenství poskytují univerzální řešení pro umístění vestavěných členů, jako jsou regulátory, nástroje měření, ventily a jiné vybavení.

Vlastnosti:

- 9 velikostí ve 2 verzích, s šedým a průhledným víkem
- Kryt s nylonovými šrouby
- Upevňovací otvory mimo utěsněnou oblast
- Závit pro připevnění ke svorkovnicové liště a k montážním deskám
- Rozsáhlé příslušenství
- Společnost Weidmüller může tento kryt vyrobit a dodat podle specifikací zákazníka vybavený všemi potřebnými svorkami a kabelovými průchodkami.

### Všeobecné objednací údaje

Typ	MF TBF	Verze
Číslo	<a href="#">0360800000</a>	TBF (prázdná polyesterová skříň), Montážní patka, Upevňovací oka,
objednávky		Výška: 72.5 mm, Šířka: 24 mm, Hloubka: 12 mm, Základní materiál:
GTIN (EAN)	4008190108595	Polyamid, Polyamid 66, Uhlově černá
Množství	1 ST	

### UV-rezistentní kabelové pásy



UV rezistentní polyamid 6.6 zaručuje vynikající trvanlivost našich speciálních kabelových pásek i v silném UV záření. Vynikající pro trvalé venkovní použití.

### Všeobecné objednací údaje

Typ	CB-UVR 290/4,5 BK	Verze
Číslo	<a href="#">2659350000</a>	Kabelové vázací pásy, 4,5 x 290 mm, Polyamid 66, 220 N
objednávky		
GTIN (EAN)	4050118682816	
Množství	100 ST	

## PVN DC 3IF 30 1MPP SW SPD1R WM4 10

**Weidmüller Interface GmbH & Co. KG**  
Klingenbergstraße 26  
D-32758 Detmold  
Germany

www.weidmueller.com

## Accessories

### 10x38 gPV

Válcové pojistkové kazety gPV jsou navrženy, aby poskytovaly kompaktní, bezpečnou a ekonomickou ochranu fotovoltaických modulů (ochrana v terénu) s napětím až 1 500 DC. Poskytují ochranu jak před přetížením, tak zkratem (třída gPV podle požadavků norem IEC60269-6 a UL248-19). Jsou vyrobeny z keramické trubky s velkým vnitřním tlakem a tepelnou rázovou odolností, což umožňuje vysokou spínací kapacitu v malém prostoru. Kontakty jsou vyrobeny z postříbřené mědi a tavných prvků z čistého stříbra pro zamezení stárnutí a tím zachování nezměněných elektrických charakteristik. Jsou k dispozici ve velikostech 10x38 mm, 10x85 mm a 22x58 mm.

### Všeobecné objednávací údaje

Typ	FUSE 10X38 10A 1000 VDC...	Verze
Číslo	<a href="#">2783230000</a>	Fotovoltaika, Kazetová pojistka, 1000 V, 10x38, gPV, 10 A
objednávky		
GTIN (EAN)	4064675059950	
Množství	10 ST	
Typ	FUSE 10X38 12A 1000 VDC...	Verze
Číslo	<a href="#">2783240000</a>	Fotovoltaika, Kazetová pojistka, 1000 V, 10x38, gPV, 12 A
objednávky		
GTIN (EAN)	4064675059967	
Množství	10 ST	
Typ	FUSE 10X38 15A 1000 VDC...	Verze
Číslo	<a href="#">2783250000</a>	Fotovoltaika, Kazetová pojistka, 1000 V, 10x38, gPV, 15 A
objednávky		
GTIN (EAN)	4064675059974	
Množství	10 ST	
Typ	FUSE 10X38 16A 1000 VDC...	Verze
Číslo	<a href="#">2783260000</a>	Fotovoltaika, Kazetová pojistka, 1000 V, 10x38, gPV, 16 A
objednávky		
GTIN (EAN)	4064675059981	
Množství	10 ST	
Typ	FUSE 10X38 1A 1000 VDC ...	Verze
Číslo	<a href="#">2783160000</a>	Fotovoltaika, Kazetová pojistka, 1000 V, 10x38, gPV, 1 A
objednávky		
GTIN (EAN)	4064675059684	
Množství	10 ST	
Typ	FUSE 10X38 20A 1000 VDC...	Verze
Číslo	<a href="#">2783280000</a>	Fotovoltaika, Kazetová pojistka, 1000 V, 10x38, gPV, 20 A
objednávky		
GTIN (EAN)	4064675060000	
Množství	10 ST	
Typ	FUSE 10X38 2A 1000 VDC ...	Verze
Číslo	<a href="#">2783170000</a>	Fotovoltaika, Kazetová pojistka, 1000 V, 10x38, gPV, 2 A
objednávky		
GTIN (EAN)	4064675059691	
Množství	10 ST	

## PVN DC 3IF 30 1MPP SW SPD1R WM4 10

Weidmüller Interface GmbH & Co. KG  
Klingenbergstraße 26  
D-32758 Detmold  
Germany

www.weidmueller.com

## Accessories

Typ	FUSE 10X38 3A 1000 VDC ...	Verze
Číslo	<a href="#">2783180000</a>	Fotovoltaika, Kazetová pojistka, 1000 V, 10x38, gPV, 3 A
objednávky		
GTIN (EAN)	4064675059905	
Množství	10 ST	
Typ	FUSE 10X38 4A 1000 VDC ...	Verze
Číslo	<a href="#">2783190000</a>	Fotovoltaika, Kazetová pojistka, 1000 V, 10x38, gPV, 4 A
objednávky		
GTIN (EAN)	4064675059912	
Množství	10 ST	
Typ	FUSE 10X38 5A 1000 VDC ...	Verze
Číslo	<a href="#">2783200000</a>	Fotovoltaika, Kazetová pojistka, 1000 V, 10x38, gPV, 5 A
objednávky		
GTIN (EAN)	4064675059929	
Množství	10 ST	
Typ	FUSE 10X38 6A 1000 VDC ...	Verze
Číslo	<a href="#">2783210000</a>	Fotovoltaika, Kazetová pojistka, 1000 V, 10x38, gPV, 6 A
objednávky		
GTIN (EAN)	4064675059936	
Množství	10 ST	
Typ	FUSE 10X38 8A 1000 VDC ...	Verze
Číslo	<a href="#">2783220000</a>	Fotovoltaika, Kazetová pojistka, 1000 V, 10x38, gPV, 8 A
objednávky		
GTIN (EAN)	4064675059943	
Množství	10 ST	

## Fotovoltaické solární panely



## Všeobecné objednáací údaje

Typ	PV SUN COVER 37/30/18	Verze
Číslo	<a href="#">8000087024</a>	Fotovoltaika
objednávky		
GTIN (EAN)	4064675845171	
Množství	1 ST	

## PVN DC 3IF 30 1MPP SW SPD1R WM4 10

**Weidmüller Interface GmbH & Co. KG**  
Klingenbergstraße 26  
D-32758 Detmold  
Germany

www.weidmueller.com

## Accessories

### Kabely s konektorem Y



Kabel Y slouží k paralelnímu propojení několika řetězců ve fotovoltaickém systému, např. k rozdělení vedení před střídačem.

Kabely jsou k dispozici v různých variantách připojení.

### Všeobecné objednací údaje

Typ	PVHYW-XXW+XX06W+15	Verze
Číslo	<a href="#">2814180000</a>	Fotovoltaika, Kabel s konektorem Y, 1x WM4 C Male, 2x WM4 C Female, 6mm <sup>2</sup> , 1500 V
objednávky		
GTIN (EAN)	4064675298861	
Množství	1 ST	
Typ	PVHYW+XXW-XX06W-15	Verze
Číslo	<a href="#">2814190000</a>	Fotovoltaika, Kabel s konektorem Y, 1x WM4 C Female, 2x WM4 C Male, 6mm <sup>2</sup> , 1500 V
objednávky		
GTIN (EAN)	4064675298878	
Množství	1 ST	

### Sealing sets



### Všeobecné objednací údaje

Typ	BLINDPLUG SET5 7X28MM	Verze
Číslo	<a href="#">3077670000</a>	Fotovoltaika, Blind plug
objednávky		
GTIN (EAN)	4099987081894	
Množství	1 ST	
Typ	BLINDPLUG SET50 7X28MM	Verze
Číslo	<a href="#">3077650000</a>	Fotovoltaika, Blind plug, Příslušenství, Záslepka, 50 kusy
objednávky		
GTIN (EAN)	4099987081870	
Množství	1 ST	

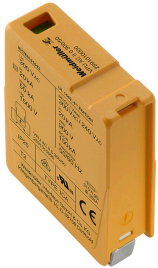
## PVN DC 3IF 30 1MPP SW SPD1R WM4 10

**Weidmüller Interface GmbH & Co. KG**  
 Klingenbergstraße 26  
 D-32758 Detmold  
 Germany

## Accessories

www.weidmueller.com

### Náhradní bleskojistka



### Všeobecné objednací údaje

Typ	VPU PV I+II O 1000	Verze
Číslo	<a href="#">2530600000</a>	Surge voltage arrester, Low voltage, Accessories, Surge protection I /
objednávky		II, Spare arrester
GTIN (EAN)	4050118540819	
Množství	9 ST	
Typ	VPU PV I+II OM 1000	Verze
Číslo	<a href="#">2534300000</a>	Surge voltage arrester, Low voltage, Surge protection I / II, Spare
objednávky		arrester
GTIN (EAN)	4050118545906	
Množství	9 ST	

## PVN DC 3IF 30 1MPP SW SPD1R WM4 10

Weidmüller Interface GmbH & Co. KG  
Klingenbergstraße 26  
D-32758 Detmold  
Germany

www.weidmueller.com

## Counterpart

## Konektory periferií PV-Stick



Rychlejší je lepší. To také platí pro kabeláž solárních systémů. Naše praktické konektory se dobře drží v ruce i při mrazu a lze je instalovat velice rychle a snadno bez krimpovacích kleští.

Nepotřebujete krimpovací kontakty a krimpovací kleště a vyhnete se chybnému zapojení. Tím ušetříte 50 % času při instalaci – bez vlivu na kvalitu. Nové fotovoltaické konektory jsou schválené TÜV (německý technický inspektorát) a odpovídají IEC 62852.

Naše technologie „SNAP IN“ umožňuje bezpečné připojení s minimálním úsilím - vložte, otočte: proud!

- 1500 V DC (DE) / 1500 V DC (EN)
- PŘÍPÍNACÍ technologie
- Kvalita v souladu s normou IEC 62852
- Ergonomický, oceňovaný design
- Nejrychlejší fotovoltaický konektor, který je v současnosti k dispozici
- Spolehlivá aretace

## Všeobecné objednací údaje

Typ	PV-STICK SET	Verze
Číslo	<a href="#">1422030000</a>	Fotovoltaika, Zásuvný konektor
objednávky		
GTIN (EAN)	4050118225723	
Množství	1 ST	
Typ	PV-STICK+ VPE10	Verze
Číslo	<a href="#">1303450000</a>	Fotovoltaika, Zásuvný konektor
objednávky		
GTIN (EAN)	4050118102468	
Množství	10 ST	
Typ	PV-STICK+ VPE200	Verze
Číslo	<a href="#">1303470000</a>	Fotovoltaika, Zásuvný konektor
objednávky		
GTIN (EAN)	4050118102543	
Množství	200 ST	
Typ	PV-STICK+ VPE50	Verze
Číslo	<a href="#">1303460000</a>	Fotovoltaika, Zásuvný konektor
objednávky		
GTIN (EAN)	4050118102383	
Množství	50 ST	
Typ	PV-STICK- VPE10	Verze
Číslo	<a href="#">1303490000</a>	Fotovoltaika, Zásuvný konektor
objednávky		
GTIN (EAN)	4050118102529	
Množství	10 ST	
Typ	PV-STICK- VPE200	Verze
Číslo	<a href="#">1303510000</a>	Fotovoltaika, Zásuvný konektor
objednávky		
GTIN (EAN)	4050118102390	
Množství	200 ST	

## PVN DC 3IF 30 1MPP SW SPD1R WM4 10

**Weidmüller Interface GmbH & Co. KG**  
Klingenbergstraße 26  
D-32758 Detmold  
Germany

[www.weidmueller.com](http://www.weidmueller.com)

## Counterpart

Typ	PV-STICK- VPE50	Verze	
Číslo	<a href="#">1303500000</a>	Fotovoltaika, Zásuvný konektor	
objednávky			
GTIN (EAN)	4050118102536		
Množství	50 ST		