

## PVN DC 3IF 30 1MPP SPD1R WM4 10

**Weidmüller Interface GmbH & Co. KG**  
 Klingenbergstraße 26  
 D-32758 Detmold  
 Germany

www.weidmueller.com

### Obrázek výrobku



Sdružovací skříňe PV Next pro střídače s 1 až 12 sledovači MPP se používají k ochraně stejnosměrné strany fotovoltaického systému. Sdružovací skříňe chrání střídač před přepětím a splňují tak požadavky evropské směrnice CLC/TS 51643-32. Kromě toho tyto výrobky nabízejí možnost ochrany systému proti zpětným proudům a možnost kombinovat řetězce a ušetřit tak kabely při instalaci.

### Všeobecné objednací údaje

Verze	Fotovoltaika, Kombinovaná skříň, PV Next, 1000 V, 1 MPP, 3 vstupy / 3 výstupy na MPP, S držákem pojistky, Přepětíová ochrana I / II, WM4C
Číslo objednávky	<a href="#">2683070000</a>
Typ	PVN DC 3IF 30 1MPP SPD1R WM4 10
GTIN (EAN)	4050118700053
Množství	1 items

## Technické údaje

## Osvědčení

Schválení



ROHS

Shoda

## Rozměry a hmotnosti

Hloubka	132 mm	Hloubka (v palcích)	5.1968 inch
Hloubka s přídatnými komponenty	132 mm	Výška	340 mm
Výška (v palcích)	13.3858 inch	Šířka	300 mm
Šířka (v palcích)	11.811 inch	Čistá hmotnost	2990 g

## Teploty

Okolní teplota	-40 °C...45 °C	Vlhkost	5–90 %, (bez kondenzace)
----------------	----------------	---------	--------------------------

## Shoda produktu s prostředím

Stav souladu se směrnici RoHS	Vyhovující
REACH SVHC	Lead 7439-92-1
SCIP	bdab5698-6a20-4370-8e28-8810d882d01a

## Součást dodávky

Zahrnutá příslušenství	Odstavec	Montážní patka
	Množství	4
	Odstavec	Dustcap VSSO
	Množství	4
	Odstavec	Těsnicí zátka
	Množství	1

## Monitorování DC řetězce

Funkce monitorování	Nemonitorováno
---------------------	----------------

## Schválení a normy

Schválení	EN 61439-2, IEC 61439-2
-----------	-------------------------

## Záruka

Časový interval	5 let
-----------------	-------

## Elektrická charakteristika

Jmenovité DC napětí	1000 V	
Jmenovitý krátkodobý odpor proudu	Jmenovitý proud	56.25 A
Proud na maximální výkonový bod, max.	45 A	
Jmenovitý stejnosměrný proud na připojení	Proud na řetězec, max.	35.00 A

## PVN DC 3IF 30 1MPP SPD1R WM4 10

**Weidmüller Interface GmbH & Co. KG**  
Klingenbergstraße 26  
D-32758 Detmold  
Germany

www.weidmueller.com

## Technické údaje

### Obecná data

Standardy	EN 61643-31, IEC 61439-2 ed 3.0	Stupeň krytí	IP 65
Místo instalace	Chráněná venkovní oblast (pevnina a moře)		

### Ochrana proti přepětí na DC straně

Standardy	EN 61643-31, IEC 61439-2 ed 3.0	Testovací zkušební proud Iimp (10/350 μs)	6.25 kA
Vybíjecí proud, max. (8/20 μs)	40 kA	Stupeň krytí Up (+/-, -/PE, +/PE)	≤ 3.8 kV
Spotřeba v pohotovostním režimu PC	< 0,2 W	Zkratový proud ISCPV	11000 A
Celkový vybíjecí proud Icelkový (8/20μs)	50 kA	Vybíjecí proud In (8/20 μs)	20 kA
Třída požadavků	Typ I/II	Celkový vybíjecí proud Icelkový (10/350 μs)	12.5 kA
Stupeň krytí Up (-/PE)	≤ 3.8 kV	Stupeň krytí Up (+/-)	≤ 3.8 kV
Stupeň krytí Up (+/PE)	≤ 3.8 kV	PV napětí systému, max. Ucpv	1000 V
Ochrana proti přepětí na DC straně	1000 V typ I + II se vzdáleným kontaktem	Maximální stejnosměrné provozní napětí DC režimu UPCV +/-, -/PE, +/PE	1100 V

### Pouzdro

Kryt	s krytem, vyjímatelné	Izolační materiál	Polyester vyztužený skleněnými vlákny, polykarbonát
Typ montáže	Montáž na stěnu, 4 šrouby	Odolnost proti nárazu	IK08 v souladu s IEC 62208, IK10 v souladu s IEC 62262
Připojení krytu	Prostřednictvím montážních podpěr	Stupeň krytí	II
Řetězec typu připojení	Zástrčka WM4C		

### Vstupy

Kazetová pojistka	10 x 38 mm		
Jištěné póly řetězce	+/-		
Pojistka-standardní spojení	IEC 60269-1, IEC 60269-6, gPV (EN 60269-6)		
Počet bodů maximálního výkonu (MPP)	1		
Funkční uzemňovací konektor	Kabelový vstup	Počet kabelových vstupů	1
		Průměr kabelu, min.	5 mm
		Průměr kabelu, max.	10 mm
	Kabelové připojení	Kabelová průchodka	M 16
		Typ připojení	Připojení PUSH IN s akčním členem
		Flexibilní, max. H05(07) V-K	25 mm <sup>2</sup>
DC vstup + a -	Připojení vodiče	s vodičem a dutinkou, DIN 46228 pt 1, max.	16 mm <sup>2</sup>
		Typ připojení	Zásuvný konektor WM4C
		Kompatibilní průřez kabelu	EN 50618:2015
		Průřez vodiče, min.	2.5 mm <sup>2</sup>
		Průřez vodiče, max.	6 mm <sup>2</sup>
Typ pojistky	Prázdný držák pojistek		
Fuses	Ano		
Max. počet DC vstupů	na bod maximálního výkonu 3 paralelně zapojené vstupy		

## PVN DC 3IF 30 1MPP SPD1R WM4 10

**Weidmüller Interface GmbH & Co. KG**  
 Klingenbergstraße 26  
 D-32758 Detmold  
 Germany

www.weidmueller.com

## Technické údaje

Počet řetězcových vstupů na MPP	≤ 3			
Pomocný kontakt přepětové ochrany	Kabelový vstup	Počet kabelových vstupů	1	
		Průměr kabelu, min.	5 mm	
		Průměr kabelu, max.	10 mm	
		Kabelová průchodka	M 16	
	Kabelové připojení	Typ připojení	Připojení PUSH IN s akčním členem	
		Flexibilní, max. H05(07) V-K	1.5 mm <sup>2</sup>	
	s vodičem a dutinkou, DIN 46228 pt 1, max.	1.5 mm <sup>2</sup>		
Počet vstupů	3			

### Výstupy

Max. počet DC výstupů	na bod maximálního výkonu 3 paralelně zapojené výstupy		
Výstup DC + a -	Připojení vodiče	Typ připojení	Zásuvný konektor WM4C
		Kompatibilní průřez kabelu	TÜV 2 Pfg1169/08.07
		Průřez vodiče, min.	4 mm <sup>2</sup>
		Průřez vodiče, max.	6 mm <sup>2</sup>

### DC vypínač zátěže

Typ napětí	DC	Provedení sepnutí odpojovače	žádný spínač
------------	----	------------------------------	--------------

### Důležitá poznámka

Informace o produktu	Číslo SCIP bylo přiděleno kvůli obsahu olova vyššímu než 0,1 % čisté hmotnosti. Pokyny pro bezpečné používání podle ECHA: Identifikace nebezpečné látky je dostatečná, aby umožnila bezpečné používání předmětu po celou dobu jeho životního cyklu, včetně fáze životnosti, demontáže a odpadu/recyklace Fuses are not included
----------------------	---

### Klasifikace

ETIM 8.0	EC003857	ETIM 9.0	EC003857
ETIM 10.0	EC003857	ECLASS 14.0	22-57-02-92
ECLASS 15.0	22-57-02-92		

### Listy specifikací zakázky

Dlouhá specifikace	Combiner box for inverters with 1 MPP tracker, suitable for protecting the DC side of a photovoltaic system according to EN 51543-32. MPP1: 3 inputs, connection via WM4 C connector, compatible with cable type TÜV 2 Pfg1169/08.07 / EN 50618:2063 3 outputs, connection via WM4 C connector, compatible with cable type TÜV 2 Pfg1169/08.07 / EN 50618:2063 Max. string voltage Uoc: 1000V
--------------------	---

## Technické údaje

1 class/type I + II  
combined arrester with  
signal contact  
Fuse holders for inputs and  
outputs (fuses 10x38 to be  
ordered separately)  
Connection of the  
signal contact via cable  
glands (8-12mmØ) max.  
conductor cross-section:  
1.5mm<sup>2</sup>  
Connection of the  
functional earth via  
cable glands (8-12mmØ)  
Conductor cross-section:  
16-25mm<sup>2</sup>  
Protection class: IP65  
All built into a glas fibre  
reinforced polyester  
housing. Dimensions  
HxWxD: 334x302x175  
mm  
Approval according to  
low voltage switchgear  
and controlgear IEC  
61439-1:2011 and EN  
61439-2:2011

## PVN DC 3IF 30 1MPP SPD1R WM4 10

**Weidmüller Interface GmbH & Co. KG**  
Klingenbergstraße 26  
D-32758 Detmold  
Germany

## Nákresy

[www.weidmueller.com](http://www.weidmueller.com)

### DPS design

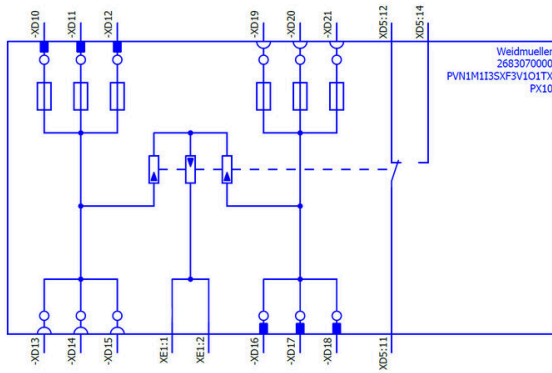


## PVN DC 3IF 30 1MPP SPD1R WM4 10

**Weidmüller Interface GmbH & Co. KG**  
Klingenbergstraße 26  
D-32758 Detmold  
Germany

## Nákresy

[www.weidmueller.com](http://www.weidmueller.com)



## PVN DC 3IF 30 1MPP SPD1R WM4 10

**Weidmüller Interface GmbH & Co. KG**  
 Klingenbergstraße 26  
 D-32758 Detmold  
 Germany

www.weidmueller.com

## Příslušenství

### Nástroje na řezání



Řezací nástroje na vodiče s vnějším průměrem do 8 mm, 12 mm, 14 mm a 22 mm. Speciální tvar čepele umožňuje řezání měděných a hliníkových vodičů bez roztřepení a s použitím minimální fyzické námahy. Řezné nástroje (KT 8 až KT 22) jsou rovněž vybaveny ochrannou izolací do 1 000 V testovanou podle VDE a GS v souladu s normou EN/IEC 60900.

### Všeobecné objednací údaje

Typ	KT 14	Verze	
Číslo	<a href="#">1157820000</a>	Nástroje na řezání, Řezací nástroj k jednoručnímu ovládání	
objednávky			
GTIN (EAN)	4032248945344		
Množství	1 ST		

### Nářadí



- Na pružné a pevné vodiče s izolací ze speciálních materiálů
- Vysoce kvalitní odizolování pro průmyslové aplikace (odpovídá požadavkům leteckého průmyslu)
- Speciálně tvarované odizolovací čepele umožňují odizolování speciálních typů konfigurací izolace a vodiče
- Délka odizolování je nastavitelná pomocí koncové zarážky
- Velmi mnohostranné díky vyměnitelným odizolovacím jednotkám
- Výsledky odizolování přesně opakované vždy znovu a znovu
- Bez poškození vodiče
- Spolehlivý nástroj s dlouhou životností díky robustnímu designu
- Integrovaná funkce řezání

### Všeobecné objednací údaje

Typ	MULTI-STRIPAX PV	Verze	
Číslo	<a href="#">1190490000</a>	Fotovoltaika, Zásuvný konektor	
objednávky			
GTIN (EAN)	4032248973262		
Množství	1 ST		

## Příslušenství

### Křížový šroubovák, Phillips



Křížový šroubovák pro šrouby Phillips, izolovaný dle VDE, SDIK PH DIN 7438, ISO 8764/2-PH, výstup podle normy ISO 8764-PH, rukojeť SoftFinish

#### Všeobecné objednací údaje

Typ	SDIK PH3 X 150	Verze
Číslo	<a href="#">2749910000</a>	Šroubovák, Šířka čepele (B): 3 mm, 150 mm, Tloušťka čepele (A): 3
objednávky		
GTIN (EAN)	4050118897210	
Množství	1 ST	

### Plochý šroubovák



VDE izolovaný plochý šroubovák, SDI DIN 7437, ISO 2380/2, výstup podle DIN 5264, ISO 2380/1. Rukojeť SoftFinish

#### Všeobecné objednací údaje

Typ	SDIS 0.6X3.5X100	Verze
Číslo	<a href="#">2749810000</a>	Šroubovák, Šířka čepele (B): 3.5 mm, Délka čepele: 100 mm, Tloušťka čepele (A): 0.6 mm
objednávky		
GTIN (EAN)	4050118897012	
Množství	1 ST	
Typ	SDIS 1.0X5.5X125	Verze
Číslo	<a href="#">2749850000</a>	Šroubovák, Šířka čepele (B): 5.5 mm, Délka čepele: 125 mm, Tloušťka čepele (A): 1 mm
objednávky		
GTIN (EAN)	4050118897050	
Množství	1 ST	

## Příslušenství

### Konektory periferií PV-Stick



Rychlejší je lepší. To také platí pro kabeláž solárních systémů. Naše praktické konektory se dobře drží v ruce i při mrazu a lze je instalovat velice rychle a snadno bez krimpovacích kleští.

Nepotřebujete krimpovací kontakty a krimpovací kleště a vyhnete se chybnému zapojení. Tím ušetříte 50 % času při instalaci – bez vlivu na kvalitu. Nové fotovoltaické konektory jsou schválené TÜV (německý technický inspektorát) a odpovídají IEC 62852.

Naše technologie „SNAP IN“ umožňuje bezpečné připojení s minimálním úsilím - vložte, otočte: proud!

- 1500 V DC (DE) / 1500 V DC (EN)
- PŘÍPÍNACÍ technologie
- Kvalita v souladu s normou IEC 62852
- Ergonomický, oceňovaný design
- Nejrychlejší fotovoltaický konektor, který je v současnosti k dispozici
- Spolehlivá aretace

### Všeobecné objednací údaje

Typ	PV-STICK+ VPE10	Verze
Číslo	<a href="#">1303450000</a>	Fotovoltaika, Zásuvný konektor, DC verze
objednávky		
GTIN (EAN)	4050118102468	
Množství	10 ST	
Typ	PV-STICK- VPE10	Verze
Číslo	<a href="#">1303490000</a>	Fotovoltaika, Zásuvný konektor, DC verze
objednávky		
GTIN (EAN)	4050118102529	
Množství	10 ST	

### Příslušenství



Ochranný kryt proti prachu „Dustcap VSSO“ chrání solární konektory Weidmüller a typ 4 před prachem a nečistotami.

„SafetyClip“ chrání konektory společnosti Weidmüller před neúmyslným otevřením a lze je otevřít pouze pomocí speciálního všestranného nástroje.

### Všeobecné objednací údaje

Typ	VSSO WM4 C	Verze
Číslo	<a href="#">1254870000</a>	Fotovoltaika, Plochý design
objednávky		
GTIN (EAN)	4050118047479	
Množství	100 ST	

## PVN DC 3IF 30 1MPP SPD1R WM4 10

**Weidmüller Interface GmbH & Co. KG**  
 Klingenbergstraße 26  
 D-32758 Detmold  
 Germany

www.weidmueller.com

## Příslušenství

### Externí montážní oka



Kryty řady TBF jsou vyrobeny z extrémně odolného polyesteru vyztuženého skelnými vlákny. Tyto kryty jsou ideální pro aplikace vyžadující nízkou hmotnost spolu s vysokou odolností proti otřesům. Kryty TBF odolné proti povětrnostním vlivům jsou navrženy pro širokou řadu aplikací. Spolu s rozsáhlou škálou příslušenství poskytují univerzální řešení pro umístění vestavěných členů, jako jsou regulátory, nástroje měření, ventily a jiné vybavení.

Vlastnosti:

- 9 velikostí ve 2 verzích, s šedým a průhledným víkem
- Kryt s nylonovými šrouby
- Upevňovací otvory mimo utěsněnou oblast
- Závit pro připevnění ke svorkovnicové liště a k montážním deskám
- Rozsáhlé příslušenství
- Společnost Weidmüller může tento kryt vyrobit a dodat podle specifikací zákazníka vybavený všemi potřebnými svorkami a kabelovými průchodkami.

### Všeobecné objednací údaje

Typ	MF TBF	Verze
Číslo	<a href="#">0360800000</a>	TBF (prázdná polyesterová skříň), Montážní patka, Upevňovací oka,
objednávky		Výška: 72.5 mm, Šířka: 24 mm, Hloubka: 12 mm, Základní materiál:
GTIN (EAN)	4008190108595	Polyamid, Polyamid 66, Uhlově černá
Množství	1 ST	

### UV-rezistentní kabelové pásy



UV rezistentní polyamid 6.6 zaručuje vynikající trvanlivost našich speciálních kabelových pásek i v silném UV záření. Vynikající pro trvalé venkovní použití.

### Všeobecné objednací údaje

Typ	CB-UVR 290/4,5 BK	Verze
Číslo	<a href="#">2659350000</a>	Kabelové vázací pásy, 4,5 x 290 mm, Polyamid 66, 220 N
objednávky		
GTIN (EAN)	4050118682816	
Množství	100 ST	

## 10x38 gPV

Válcové pojistkové kazety gPV jsou navrženy, aby poskytovaly kompaktní, bezpečnou a ekonomickou ochranu fotovoltaických modulů (ochrana v terénu) s napětím až 1 500 DC. Poskytují ochranu jak před přetížením, tak zkratem (třída gPV podle požadavků norem IEC60269-6 a UL248-19). Jsou vyrobeny z keramické trubky s velkým vnitřním tlakem a tepelnou rázovou odolností, což umožňuje vysokou spínací kapacitu v malém prostoru. Kontakty jsou vyrobeny z postříbřené mědi a tavných prvků z čistého stříbra pro zamezení stárnutí a tím zachování nezměněných elektrických charakteristik. Jsou k dispozici ve velikostech 10x38 mm, 10x85 mm a 22x58 mm.

## Všeobecné objednávací údaje

Typ	FUSE 10X38 10A 1000 VDC...	Verze
Číslo	<a href="#">2783230000</a>	Fotovoltaika, Kazetová pojistka, 1000 V, 10x38, gPV, 10 A
objednávky		
GTIN (EAN)	4064675059950	
Množství	10 ST	
Typ	FUSE 10X38 12A 1000 VDC...	Verze
Číslo	<a href="#">2783240000</a>	Fotovoltaika, Kazetová pojistka, 1000 V, 10x38, gPV, 12 A
objednávky		
GTIN (EAN)	4064675059967	
Množství	10 ST	
Typ	FUSE 10X38 15A 1000 VDC...	Verze
Číslo	<a href="#">2783250000</a>	Fotovoltaika, Kazetová pojistka, 1000 V, 10x38, gPV, 15 A
objednávky		
GTIN (EAN)	4064675059974	
Množství	10 ST	
Typ	FUSE 10X38 16A 1000 VDC...	Verze
Číslo	<a href="#">2783260000</a>	Fotovoltaika, Kazetová pojistka, 1000 V, 10x38, gPV, 16 A
objednávky		
GTIN (EAN)	4064675059981	
Množství	10 ST	
Typ	FUSE 10X38 1A 1000 VDC ...	Verze
Číslo	<a href="#">2783160000</a>	Fotovoltaika, Kazetová pojistka, 1000 V, 10x38, gPV, 1 A
objednávky		
GTIN (EAN)	4064675059684	
Množství	10 ST	
Typ	FUSE 10X38 20A 1000 VDC...	Verze
Číslo	<a href="#">2783280000</a>	Fotovoltaika, Kazetová pojistka, 1000 V, 10x38, gPV, 20 A
objednávky		
GTIN (EAN)	4064675060000	
Množství	10 ST	
Typ	FUSE 10X38 2A 1000 VDC ...	Verze
Číslo	<a href="#">2783170000</a>	Fotovoltaika, Kazetová pojistka, 1000 V, 10x38, gPV, 2 A
objednávky		
GTIN (EAN)	4064675059691	
Množství	10 ST	

## PVN DC 3IF 30 1MPP SPD1R WM4 10

**Weidmüller Interface GmbH & Co. KG**  
 Klingenbergstraße 26  
 D-32758 Detmold  
 Germany

www.weidmueller.com

### Příslušenství

Typ	FUSE 10X38 3A 1000 VDC ...	Verze
Číslo	<a href="#">2783180000</a>	Fotovoltaika, Kazetová pojistka, 1000 V, 10x38, gPV, 3 A
objednávky		
GTIN (EAN)	4064675059905	
Množství	10 ST	
Typ	FUSE 10X38 4A 1000 VDC ...	Verze
Číslo	<a href="#">2783190000</a>	Fotovoltaika, Kazetová pojistka, 1000 V, 10x38, gPV, 4 A
objednávky		
GTIN (EAN)	4064675059912	
Množství	10 ST	
Typ	FUSE 10X38 5A 1000 VDC ...	Verze
Číslo	<a href="#">2783200000</a>	Fotovoltaika, Kazetová pojistka, 1000 V, 10x38, gPV, 5 A
objednávky		
GTIN (EAN)	4064675059929	
Množství	10 ST	
Typ	FUSE 10X38 6A 1000 VDC ...	Verze
Číslo	<a href="#">2783210000</a>	Fotovoltaika, Kazetová pojistka, 1000 V, 10x38, gPV, 6 A
objednávky		
GTIN (EAN)	4064675059936	
Množství	10 ST	
Typ	FUSE 10X38 8A 1000 VDC ...	Verze
Číslo	<a href="#">2783220000</a>	Fotovoltaika, Kazetová pojistka, 1000 V, 10x38, gPV, 8 A
objednávky		
GTIN (EAN)	4064675059943	
Množství	10 ST	

### Fotovoltaické solární panely



### Všeobecné objednávací údaje

Typ	PV SUN COVER 37/30/18	Verze
Číslo	<a href="#">8000087024</a>	Fotovoltaika
objednávky		
GTIN (EAN)	4064675845171	
Množství	1 ST	

## PVN DC 3IF 30 1MPP SPD1R WM4 10

**Weidmüller Interface GmbH & Co. KG**  
Klingenbergstraße 26  
D-32758 Detmold  
Germany

www.weidmueller.com

## Příslušenství

### Kabely s konektorem Y



Kabel Y slouží k paralelnímu propojení několika řetězců ve fotovoltaickém systému, např. k rozdělení vedení před střídačem.  
Kabely jsou k dispozici v různých variantách připojení.

### Všeobecné objednací údaje

Typ	PVHYW-XXW+XX06W+15	Verze
Číslo	<a href="#">2814180000</a>	Fotovoltaika, Kabel s konektorem Y, 1x WM4 C Male, 2x WM4 C Female, 6mm <sup>2</sup> , 1500 V
objednávky		
GTIN (EAN)	4064675298861	
Množství	1 ST	
Typ	PVHYW+XXW-XX06W-15	Verze
Číslo	<a href="#">2814190000</a>	Fotovoltaika, Kabel s konektorem Y, 1x WM4 C Female, 2x WM4 C Male, 6mm <sup>2</sup> , 1500 V
objednávky		
GTIN (EAN)	4064675298878	
Množství	1 ST	

### Sealing sets



### Všeobecné objednací údaje

Typ	BLINDPLUG SET5 7X28MM	Verze
Číslo	<a href="#">3077670000</a>	Fotovoltaika, Blind plug
objednávky		
GTIN (EAN)	4099987081894	
Množství	1 ST	
Typ	BLINDPLUG SET50 7X28MM	Verze
Číslo	<a href="#">3077650000</a>	Fotovoltaika, Blind plug, Příslušenství, Záslepka, 50 kusy
objednávky		
GTIN (EAN)	4099987081870	
Množství	1 ST	

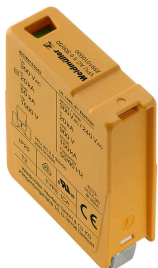
## PVN DC 3IF 30 1MPP SPD1R WM4 10

**Weidmüller Interface GmbH & Co. KG**  
Klingenbergstraße 26  
D-32758 Detmold  
Germany

[www.weidmueller.com](http://www.weidmueller.com)

## Příslušenství

### Náhradní bleskojistka



### Všeobecné objednací údaje

Typ	VPU PV I+II O 1000	Verze
Číslo objednávky	<a href="#">2530600000</a>	Surge voltage arrester, Low voltage, Accessories, Surge protection I / II, Spare arrester
GTIN (EAN)	4050118540819	
Množství	9 ST	
Typ	VPU PV I+II OM 1000	Verze
Číslo objednávky	<a href="#">2534300000</a>	Surge voltage arrester, Low voltage, Surge protection I / II, Spare arrester
GTIN (EAN)	4050118545906	
Množství	9 ST	

## PVN DC 3IF 30 1MPP SPD1R WM4 10

**Weidmüller Interface GmbH & Co. KG**  
 Klingenbergstraße 26  
 D-32758 Detmold  
 Germany

## Protikus

www.weidmueller.com

### Konektory periferií PV-Stick



Rychlejší je lepší. To také platí pro kabeláž solárních systémů. Naše praktické konektory se dobře drží v ruce i při mrazu a lze je instalovat velice rychle a snadno bez krimpovacích kleští.

Nepotřebujete krimpovací kontakty a krimpovací kleště a vyhnete se chybnému zapojení. Tím ušetříte 50 % času při instalaci – bez vlivu na kvalitu. Nové fotovoltaické konektory jsou schválené TÜV (německý technický inspektorát) a odpovídají IEC 62852.

Naše technologie „SNAP IN“ umožňuje bezpečné připojení s minimálním úsilím - vložte, otočte: proud!

- 1500 V DC (DE) / 1500 V DC (EN)
- PŘÍPÍNACÍ technologie
- Kvalita v souladu s normou IEC 62852
- Ergonomický, oceňovaný design
- Nejrychlejší fotovoltaický konektor, který je v současnosti k dispozici
- Spolehlivá aretace

### Všeobecné objednací údaje

Typ	PV-STICK SET	Verze
Číslo	<a href="#">1422030000</a>	Fotovoltaika, Zásuvný konektor, DC verze
objednávky		
GTIN (EAN)	4050118225723	
Množství	1 ST	
Typ	PV-STICK+ VPE10	Verze
Číslo	<a href="#">1303450000</a>	Fotovoltaika, Zásuvný konektor, DC verze
objednávky		
GTIN (EAN)	4050118102468	
Množství	10 ST	
Typ	PV-STICK+ VPE200	Verze
Číslo	<a href="#">1303470000</a>	Fotovoltaika, Zásuvný konektor, DC verze
objednávky		
GTIN (EAN)	4050118102543	
Množství	200 ST	
Typ	PV-STICK+ VPE50	Verze
Číslo	<a href="#">1303460000</a>	Fotovoltaika, Zásuvný konektor, DC verze
objednávky		
GTIN (EAN)	4050118102383	
Množství	50 ST	
Typ	PV-STICK- VPE10	Verze
Číslo	<a href="#">1303490000</a>	Fotovoltaika, Zásuvný konektor, DC verze
objednávky		
GTIN (EAN)	4050118102529	
Množství	10 ST	
Typ	PV-STICK- VPE200	Verze
Číslo	<a href="#">1303510000</a>	Fotovoltaika, Zásuvný konektor, DC verze
objednávky		
GTIN (EAN)	4050118102390	
Množství	200 ST	

## PVN DC 3IF 30 1MPP SPD1R WM4 10

**Weidmüller Interface GmbH & Co. KG**  
Klingenbergstraße 26  
D-32758 Detmold  
Germany

[www.weidmueller.com](http://www.weidmueller.com)

## Protikus

Typ	PV-STICK- VPE50	Verze	
Číslo	<a href="#">1303500000</a>	Fotovoltaika, Zásuvný konektor, DC verze	
objednávky			
GTIN (EAN)	4050118102536		
Množství	50 ST		