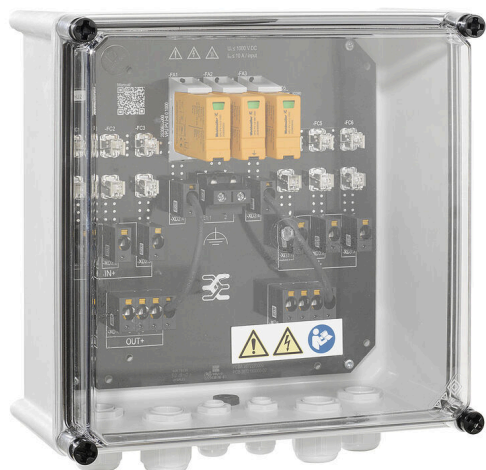


PVN DC 3IF 30 1MPP SPD1R CG 10

Weidmüller Interface GmbH & Co. KG
 Klingenbergstraße 26
 D-32758 Detmold
 Germany

www.weidmueller.com



Sdružovací skříně PV Next pro střídače s 1 až 12 sledovací MPP se používají k ochraně stejnosměrné strany fotovoltaického systému. Sdružovací skříně chrání střídač před přepětím a splňují tak požadavky evropské směrnice CLC/TS 51643-32. Kromě toho tyto výrobky nabízejí možnost ochrany systému proti zpětným proudům a možnost kombinovat řetězce a ušetřit tak kabely při instalaci.

Všeobecné objednací údaje

Verze	Fotovoltaika, Kombinovaná skříň, PV Next, 1000 V, 1 MPP, 3 vstupy / 3 výstupy na MPP, S držákem pojistky, Přepětíová ochrana I / II, Kabelová průchodka
Číslo objednávky	2683030000
Typ	PVN DC 3IF 30 1MPP SPD1R CG 10
GTIN (EAN)	4050118699852
Množství	1 items

Technické údaje

Osvědčení

Schválení



ROHS

Shoda

Rozměry a hmotnosti

Hloubka	132 mm	Hloubka (v palcích)	5.1968 inch
Hloubka s přídatnými komponenty	132 mm	Výška	335 mm
Výška (v palcích)	13.189 inch	Šířka	300 mm
Šířka (v palcích)	11.811 inch	Čistá hmotnost	3000 g

Teploty

Okolní teplota	-40 °C...45 °C	Vlhkost	5–90 %, (bez kondenzace)
----------------	----------------	---------	--------------------------

Shoda produktu s prostředím

Stav souladu se směrnici RoHS	Vyhovující
REACH SVHC	Lead 7439-92-1
SCIP	bdab5698-6a20-4370-8e28-8810d882d01a

Součást dodávky

Zahrnutá příslušenství	Odstavec	Montážní patka
	Množství	4
	Odstavec	Těsnicí zátka
	Množství	5

Monitorování DC řetězce

Funkce monitorování	Nemonitorováno
---------------------	----------------

Schválení a normy

Schválení	IEC 61439-2, EN 61439-2:2020
-----------	------------------------------

Záruka

Časový interval	5 let
-----------------	-------

Elektrická charakteristika

Jmenovité DC napětí	1000 V
Jmenovitý krátkodobý odpor proudu	Jmenovitý proud 56.25 A
Proud na maximální výkonový bod, max.	45 A
Jmenovitý stejnosměrný proud na připojení	Proud na řetězec, max. 45.00 A

PVN DC 3IF 30 1MPP SPD1R CG 10

Weidmüller Interface GmbH & Co. KG
Klingenbergstraße 26
D-32758 Detmold
Germany

www.weidmueller.com

Technické údaje

Obecná data

Standardy	EN 61643-31, IEC 61439-2 ed 3.0	Stupeň krytí	IP65
Místo instalace	Chráněná venkovní oblast (pevnina a moře)		

Ochrana proti přepětí na DC straně

Standardy	EN 61643-31, IEC 61439-2 ed 3.0	Testovací zkušební proud Iimp (10/350 μs)	6.25 kA
Vybíjecí proud, max. (8/20 μs)	40 kA	Stupeň krytí Up (+/-, -/PE, +/-PE)	≤ 3.8 kV
Spotřeba v pohotovostním režimu PC	< 0,2 W	Zkratový proud ISCPV	11000 A
Celkový vybíjecí proud Icelkový (8/20μs)	50 kA	Vybíjecí proud In (8/20 μs)	20 kA
Třída požadavků	Typ I/II	Celkový vybíjecí proud Icelkový (10/350 μs)	12.5 kA
Stupeň krytí Up (-/PE)	≤ 3.8 kV	Stupeň krytí Up (+/-)	≤ 3.8 kV
Stupeň krytí Up (+/PE)	≤ 3.8 kV	PV napětí systému, max. Ucpv	1000 V
Ochrana proti přepětí na DC straně	1000 V typ I + II se vzdáleným kontaktem	Maximální stejnosměrné provozní napětí DC režimu UPCV +/-, -/PE, +/-PE	1100 V

Pouzdro

Kryt	s krytem, vyjímatelné	Izolační materiál	Polyester vyztužený skleněnými vlákny, polykarbonát
Typ montáže	Montáž na stěnu, 4 šrouby	Odolnost proti nárazu	IK08 v souladu s IEC 62208, IK10 v souladu s IEC 62262
Připojení krytu	Prostřednictvím montážních podpěr	Stupeň krytí	II
Řetězec typu připojení	Interní svorka (s průchozí kabelovou průchodkou)		

Vstupy

Kazetová pojistka	10 x 38 mm		
Jištěné póly řetězce	+/-		
Pojistka-standardní spojení	IEC 60269-1, IEC 60269-6, gPV (EN 60269-6)		
Počet bodů maximálního výkonu (MPP)	1		
Funkční uzemňovací konektor	Kabelový vstup	Počet kabelových vstupů	1
		Průměr kabelu, min.	5 mm
		Průměr kabelu, max.	10 mm
	Kabelové připojení	Kabelová průchodka	M 16
		Typ připojení	Připojení PUSH IN s akčním členem
		Flexibilní, max. H05(07) V-K s vodičem a dutinkou, DIN 46228 pt 1, max.	25 mm ²
Počet vstupů vedení	4		
DC vstup + a -	Připojení vodiče	Typ připojení	Připojení PUSH IN s akčním členem
		Kompatibilní průřez kabelu	EN 50618:2015
		Průřez vodiče, min.	2.5 mm ²
	Kabelový vstup	Průřez vodiče, max.	16 mm ²
		Počet kabelových vstupů	3

PVN DC 3IF 30 1MPP SPD1R CG 10

Weidmüller Interface GmbH & Co. KG
 Klingenbergstraße 26
 D-32758 Detmold
 Germany

www.weidmueller.com

Technické údaje

		Průměr kabelu, min.	5 mm
		Průměr kabelu, max.	10 mm
		Kabelová průchodka	M 25
Typ pojistky	Prázdný držák pojistek		
Fuses	Ano		
Max. počet DC vstupů	na bod maximálního výkonu 3 paralelně zapojené vstupy		
Počet řetězových vstupů na MPP	≤ 3		
Pomocný kontakt přepětové ochrany	Kabelový vstup	Počet kabelových vstupů	1
		Průměr kabelu, min.	5 mm
		Průměr kabelu, max.	10 mm
	Kabelové připojení	Kabelová průchodka	M 16
		Typ připojení	Připojení PUSH IN s akčním členem
		Flexibilní, max. H05(07) V-K	1.5 mm ²
		s vodičem a dutinkou, DIN 46228 pt 1, max.	1.5 mm ²
Počet vstupů	3		

Výstupy

Max. počet DC výstupů	na bod maximálního výkonu 3 paralelně zapojené výstupy		
Výstup DC + a -	Připojení vodiče	Typ připojení	PUSH IN
		Kompatibilní průřez kabelu	TÜV 2 Pfg1169/08.07
		Průřez vodiče, min.	2.5 mm ²
		Průřez vodiče, max.	16 mm ²

DC vypínač zátěže

Typ napětí	DC	Provedení sepnutí odpojovače	žádný spínač
------------	----	------------------------------	--------------

Důležitá poznámka

Informace o produktu	Číslo SCIP bylo přiděleno kvůli obsahu olova vyššímu než 0,1 % čisté hmotnosti. Pokyny pro bezpečné používání podle ECHA: Identifikace nebezpečné látky je dostatečná, aby umožnila bezpečné používání předmětu po celou dobu jeho životního cyklu, včetně fáze životnosti, demontáže a odpadu/recyklace Fuses are not included
----------------------	--

Klasifikace

ETIM 8.0	EC003857	ETIM 9.0	EC003857
ETIM 10.0	EC003857	ECLASS 14.0	22-57-02-92
ECLASS 15.0	22-57-02-92		

Listy specifikací zakázky

Dlouhá specifikace	Combiner box for inverters with 1 MPP tracker, suitable for protecting the DC side of a photovoltaic system according to EN 51543-32. MPP1: 3 inputs, connection via M25 cable gland with 3x7mm Ø cable entry. PUSH IN connection / 2.5 - 6mm ² single-wire, multi-wire, with/without ferrule.
--------------------	---

Technické údaje

3 outputs, connection via
M25 cable gland with
3x7mm Ø cable entry.
PUSH IN connection / 2.5
- 6mm² single-wire, multi-
wire, with/without ferrule.
Max. string voltage Uoc:
1000V
1 class/type I + II
combined arrester with
signal contact
Fuse holders for inputs and
outputs (fuses 10x38 to be
ordered separately)
Connection of the
signal contact via cable
glands (8-12mmØ) max.
conductor cross-section:
1.5mm²
Connection of the
functional earth via
cable glands (8-12mmØ)
Conductor cross-section:
16-25mm²
Protection class: IP65
All built into a glas fibre
reinforced polyester
housing. Dimensions
HxWxD: 330x302x175
mm
Approval according to
low voltage switchgear
and controlgear IEC
61439-1:2011 and EN
61439-2:2011

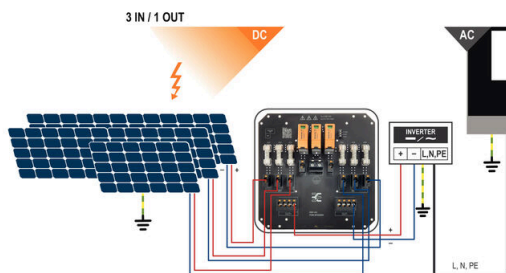
PVN DC 3IF 30 1MPP SPD1R CG 10

Weidmüller Interface GmbH & Co. KG
Klingenbergstraße 26
D-32758 Detmold
Germany

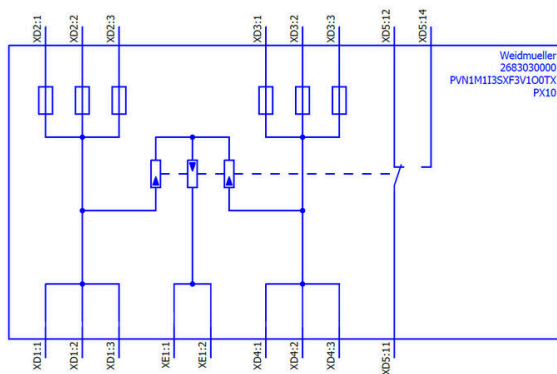
Nákresy

www.weidmueller.com

DPS design



Nákresy



PVN DC 3IF 30 1MPP SPD1R CG 10

Weidmüller Interface GmbH & Co. KG
Klingenbergstraße 26
D-32758 Detmold
Germany

www.weidmueller.com

Příslušenství

Nástroje na řezání



Řezací nástroje na vodiče s vnějším průměrem do 8 mm, 12 mm, 14 mm a 22 mm. Speciální tvar čepele umožňuje řezání měděných a hliníkových vodičů bez roztřepení a s použitím minimální fyzické námahy. Řezné nástroje (KT 8 až KT 22) jsou rovněž vybaveny ochrannou izolací do 1 000 V testovanou podle VDE a GS v souladu s normou EN/IEC 60900.

Všeobecné objednací údaje

Typ	KT 14	Verze	
Číslo	1157820000	Nástroje na řezání, Řezací nástroj k jednoručnímu ovládání	
objednávky			
GTIN (EAN)	4032248945344		
Množství	1 ST		

Nářadí



- Na pružné a pevné vodiče s izolací ze speciálních materiálů
- Vysoce kvalitní odizolování pro průmyslové aplikace (odpovídá požadavkům leteckého průmyslu)
- Speciálně tvarované odizolovací čepele umožňují odizolování speciálních typů konfigurací izolace a vodiče
- Délka odizolování je nastavitelná pomocí koncové zarážky
- Velmi mnohostranné díky vyměnitelným odizolovacím jednotkám
- Výsledky odizolování přesně opakované vždy znovu a znovu
- Bez poškození vodiče
- Spolehlivý nástroj s dlouhou životností díky robustnímu designu
- Integrovaná funkce řezání

Všeobecné objednací údaje

Typ	MULTI-STRIPAX PV	Verze	
Číslo	1190490000	Fotovoltaika, Zásuvný konektor	
objednávky			
GTIN (EAN)	4032248973262		
Množství	1 ST		

PVN DC 3IF 30 1MPP SPD1R CG 10

Weidmüller Interface GmbH & Co. KG
 Klingenbergstraße 26
 D-32758 Detmold
 Germany

www.weidmueller.com

Příslušenství

Křížový šroubovák, Phillips



Křížový šroubovák pro šrouby Phillips, izolovaný dle VDE, SDIK PH DIN 7438, ISO 8764/2-PH, výstup podle normy ISO 8764-PH, rukojeť SoftFinish

Všeobecné objednací údaje

Typ	SDIK PH3 X 150	Verze	
Číslo	2749910000	Šroubovák, Šířka čepele (B): 3 mm, 150 mm, Tloušťka čepele (A): 3	
objednávky			
GTIN (EAN)	4050118897210		
Množství	1 ST		

Plochý šroubovák



VDE izolovaný plochý šroubovák, SDI DIN 7437, ISO 2380/2, výstup podle DIN 5264, ISO 2380/1. Rukojeť SoftFinish

Všeobecné objednací údaje

Typ	SDIS 0.6X3.5X100	Verze	
Číslo	2749810000	Šroubovák, Šířka čepele (B): 3.5 mm, Délka čepele: 100 mm, Tloušťka čepele (A): 0.6 mm	
objednávky			
GTIN (EAN)	4050118897012		
Množství	1 ST		
Typ	SDIS 1.0X5.5X125	Verze	
Číslo	2749850000	Šroubovák, Šířka čepele (B): 5.5 mm, Délka čepele: 125 mm, Tloušťka čepele (A): 1 mm	
objednávky			
GTIN (EAN)	4050118897050		
Množství	1 ST		

PVN DC 3IF 30 1MPP SPD1R CG 10

Weidmüller Interface GmbH & Co. KG
Klingenbergstraße 26
D-32758 Detmold
Germany

www.weidmueller.com

Příslušenství

Externí montážní oka



Kryty řady TBF jsou vyrobeny z extrémně odolného polyesteru vyztuženého skelnými vlákny. Tyto kryty jsou ideální pro aplikace vyžadující nízkou hmotnost spolu s vysokou odolností proti otřesům. Kryty TBF odolné proti povětrnostním vlivům jsou navrženy pro širokou řadu aplikací. Spolu s rozsáhlou škálou příslušenství poskytují univerzální řešení pro umístění vestavěných členů, jako jsou regulátory, nástroje měření, ventily a jiné vybavení.

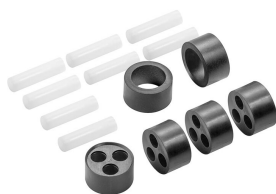
Vlastnosti:

- 9 velikostí ve 2 verzích, s šedým a průhledným víkem
- Kryt s nylonovými šrouby
- Upevňovací otvory mimo utěsněnou oblast
- Závit pro připevnění ke svorkovnicové liště a k montážním deskám
- Rozsáhlé příslušenství
- Společnost Weidmüller může tento kryt vyrobit a dodat podle specifikací zákazníka vybavený všemi potřebnými svorkami a kabelovými průchodkami.

Všeobecné objednací údaje

Typ	MF TBF	Verze
Číslo	0360800000	TBF (prázdná polyesterová skříň), Montážní patka, Upevňovací oka,
objednávky		Výška: 72.5 mm, Šířka: 24 mm, Hloubka: 12 mm, Základní materiál:
GTIN (EAN)	4008190108595	Polyamid, Polyamid 66, Uhlově černá
Množství	1 ST	

Sealing sets



Všeobecné objednací údaje

Typ	SL SET PV NEXT	Verze
Číslo	2729230000	Fotovoltaika
objednávky		
GTIN (EAN)	4050118804508	
Množství	1 ST	

PVN DC 3IF 30 1MPP SPD1R CG 10

Weidmüller Interface GmbH & Co. KG
Klingenbergstraße 26
D-32758 Detmold
Germany

www.weidmueller.com

Příslušenství

UV-rezistentní kabelové pásky



UV rezistentní polyamid 6.6 zaručuje vynikající trvanlivost našich speciálních kabelových pásek i v silném UV záření. Vynikající pro trvalé venkovní použití.

Všeobecné objednací údaje

Typ	CB-UVR 290/4,5 BK	Verze	
Číslo	2659350000		Kabelové vázací pásky, 4,5 x 290 mm, Polyamid 66, 220 N
objednávky			
GTIN (EAN)	4050118682816		
Množství	100 ST		

10x38 gPV



Válcové pojistkové kazety gPV jsou navrženy, aby poskytovaly kompaktní, bezpečnou a ekonomickou ochranu fotovoltaických modulů (ochrana v terénu) s napětím až 1 500 DC. Poskytují ochranu jak před přetížením, tak zkratem (třída gPV podle požadavků norem IEC60269-6 a UL248-19). Jsou vyrobeny z keramické trubky s velkým vnitřním tlakem a tepelnou rázovou odolností, což umožňuje vysokou spínací kapacitu v malém prostoru. Kontakty jsou vyrobeny z postříbřené mědi a tavných prvků z čistého stříbra pro zamezení stárnutí a tím zachování nezměněných elektrických charakteristik. Jsou k dispozici ve velikostech 10x38 mm, 10x85 mm a 22x58 mm.

Všeobecné objednací údaje

Typ	FUSE 10X38 10A 1000 VDC...	Verze	
Číslo	2783230000		Fotovoltaika, Kazetová pojistka, 1000 V, 10x38, gPV, 10 A
objednávky			
GTIN (EAN)	4064675059950		
Množství	10 ST		
Typ	FUSE 10X38 12A 1000 VDC...	Verze	
Číslo	2783240000		Fotovoltaika, Kazetová pojistka, 1000 V, 10x38, gPV, 12 A
objednávky			
GTIN (EAN)	4064675059967		
Množství	10 ST		
Typ	FUSE 10X38 15A 1000 VDC...	Verze	
Číslo	2783250000		Fotovoltaika, Kazetová pojistka, 1000 V, 10x38, gPV, 15 A
objednávky			
GTIN (EAN)	4064675059974		
Množství	10 ST		

PVN DC 3IF 30 1MPP SPD1R CG 10

Weidmüller Interface GmbH & Co. KG
 Klingenbergstraße 26
 D-32758 Detmold
 Germany

www.weidmueller.com

Příslušenství

Typ	FUSE 10X38 16A 1000 VDC...	Verze
Číslo	2783260000	Fotovoltaika, Kazetová pojistka, 1000 V, 10x38, gPV, 16 A
objednávky		
GTIN (EAN)	4064675059981	
Množství	10 ST	
Typ	FUSE 10X38 1A 1000 VDC ...	Verze
Číslo	2783160000	Fotovoltaika, Kazetová pojistka, 1000 V, 10x38, gPV, 1 A
objednávky		
GTIN (EAN)	4064675059684	
Množství	10 ST	
Typ	FUSE 10X38 20A 1000 VDC...	Verze
Číslo	2783280000	Fotovoltaika, Kazetová pojistka, 1000 V, 10x38, gPV, 20 A
objednávky		
GTIN (EAN)	4064675060000	
Množství	10 ST	
Typ	FUSE 10X38 2A 1000 VDC ...	Verze
Číslo	2783170000	Fotovoltaika, Kazetová pojistka, 1000 V, 10x38, gPV, 2 A
objednávky		
GTIN (EAN)	4064675059691	
Množství	10 ST	
Typ	FUSE 10X38 3A 1000 VDC ...	Verze
Číslo	2783180000	Fotovoltaika, Kazetová pojistka, 1000 V, 10x38, gPV, 3 A
objednávky		
GTIN (EAN)	4064675059905	
Množství	10 ST	
Typ	FUSE 10X38 4A 1000 VDC ...	Verze
Číslo	2783190000	Fotovoltaika, Kazetová pojistka, 1000 V, 10x38, gPV, 4 A
objednávky		
GTIN (EAN)	4064675059912	
Množství	10 ST	
Typ	FUSE 10X38 5A 1000 VDC ...	Verze
Číslo	2783200000	Fotovoltaika, Kazetová pojistka, 1000 V, 10x38, gPV, 5 A
objednávky		
GTIN (EAN)	4064675059929	
Množství	10 ST	
Typ	FUSE 10X38 6A 1000 VDC ...	Verze
Číslo	2783210000	Fotovoltaika, Kazetová pojistka, 1000 V, 10x38, gPV, 6 A
objednávky		
GTIN (EAN)	4064675059936	
Množství	10 ST	
Typ	FUSE 10X38 8A 1000 VDC ...	Verze
Číslo	2783220000	Fotovoltaika, Kazetová pojistka, 1000 V, 10x38, gPV, 8 A
objednávky		
GTIN (EAN)	4064675059943	
Množství	10 ST	

PVN DC 3IF 30 1MPP SPD1R CG 10

Weidmüller Interface GmbH & Co. KG
Klingenbergstraße 26
D-32758 Detmold
Germany

Příslušenství

www.weidmueller.com

Ochrana FV proti povětrnostním vlivům



Všeobecné objednací údaje

Typ	PV SUN COVER 37/30/18	Verze	
Číslo	8000087024	Fotovoltaika	
objednávky			
GTIN (EAN)	4064675845171		
Množství	1 ST		

Sealing sets



Všeobecné objednací údaje

Typ	BLINDPLUG SET5 7X28MM	Verze	
Číslo	3077670000	Fotovoltaika, Blind plug	
objednávky			
GTIN (EAN)	4099987081894		
Množství	1 ST		
Typ	BLINDPLUG SET50 7X28MM	Verze	
Číslo	3077650000	Fotovoltaika, Blind plug, Příslušenství, Záslepka, 50 kusy	
objednávky			
GTIN (EAN)	4099987081870		
Množství	1 ST		

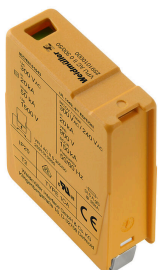
PVN DC 3IF 30 1MPP SPD1R CG 10

Weidmüller Interface GmbH & Co. KG
Klingenbergstraße 26
D-32758 Detmold
Germany

Příslušenství

www.weidmueller.com

Náhradní bleskojistka



Všeobecné objednací údaje

Typ	VPU PV I+II O 1000	Verze
Číslo	2530600000	Přepětová ochrana, Nízké napětí, Příslušenství, Přepětová ochrana I / II, Náhradní svodič
objednávky		
GTIN (EAN)	4050118540819	
Množství	9 ST	
Typ	VPU PV I+II OM 1000	Verze
Číslo	2534300000	Přepětová ochrana, Nízké napětí, Přepětová ochrana I / II, Náhradní svodič
objednávky		
GTIN (EAN)	4050118545906	
Množství	9 ST	