

CMA-31-125-5A-2,5VA-0,5

Weidmüller Interface GmbH & Co. KG

Klingenbergstraße 26

D-32758 Detmold

Germany

www.weidmueller.com



Zásuvné transformátory proudu

Zásuvné transformátory proudu se používají všude tam, kde je třeba měřit a zpracovávat vysoké proudy až 5000 A. Naše zásuvné transformátory proudu dodávají sekundární proudy 1 A nebo 5 A. Weidmüller nabízí také kompaktní transformátory proudu s nízkou spotřebou, které převádějí proudy do 600 A na napětí do 333 mV.

Všeobecné objednací údaje

Verze	Primární proud: 125 A, Sekundární proud, max.: 5 A, Zátěž: 2.5 VA, Tolerance class: 0,5, transformátor s klidovým proudem
Číslo objednávky	2680200000
Typ	CMA-31-125-5A-2,5VA-0,5
GTIN (EAN)	4050118696578
Množství	1 items
Výrobce	MBS AG

Technické údaje

Osvědčení

ROHS	Shoda
------	-------

Rozměry a hmotnosti

Čistá hmotnost	290 g
----------------	-------

Teploty

Skladovací teplota	Provozní teplota
--------------------	------------------

Shoda produktu s prostředím

Stav souladu se směrnicí RoHS	V souladu bez výjimky
REACH SVHC	Ne SVHC nad 0,1 wt%

Elektrické vlastnosti

Tolerance class	0,5	Sekundární proud	0...5 A
Zátěž	2.5 VA	Primární proud	125 A

Rozměry živých vodičů

Typ vodiče	Pouze izolovaný vodič	Kulatý vodič	25.70 mm
Lišta	30 x 10 mm, 25 x 12 mm, 20 x 20 mm	Místo instalace	Vnitřní použití

Technické údaje

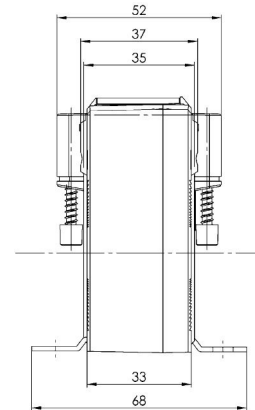
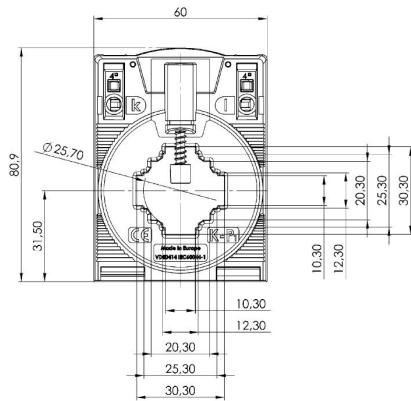
Třída izolace	E	Tepelný jmenovitý stejnosměrný proud I _{tepelný}	1,2 x I _{jmen.}
Jmenovitý kmitočet	50 Hz		

Koordinace izolace

Standardně	IEC 61869-1: 2007, IEC 61869-2: 2012	Tolerance class	0,5
------------	---	-----------------	-----

Klasifikace

ETIM 8.0	EC002048	ETIM 9.0	EC002048
ETIM 10.0	EC002048	ECLASS 14.0	27-21-09-02
ECLASS 15.0	27-21-09-02		



CMA-31-125-5A-2,5VA-0,5

Weidmüller Interface GmbH & Co. KG
Klingenbergstraße 26
D-32758 Detmold
Germany

www.weidmueller.com

Příslušenství

Zásuvný proudový převodník - ValueLine



Zásuvné transformátory proudu

Zásuvné transformátory proudu se používají všude tam, kde je třeba měřit a zpracovávat vysoké proudy až 5000 A. Naše zásuvné transformátory proudu dodávají sekundární proudy 1 A nebo 5 A. Weidmüller nabízí také kompaktní transformátory proudu s nízkou spotřebou, které převádějí proudy do 600 A na napětí do 333 mV.

Všeobecné objednací údaje

Typ	CMA-31-41-SNAP-ON	Verze
Číslo objednávky	2723380000	
GTIN (EAN)	4050118810622	
Množství	1 ST	