

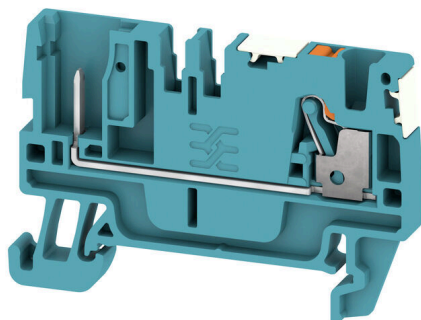
APGTB 2.5 FT 2C/1 DL BL**Weidmüller Interface GmbH & Co. KG**

Klingenbergstraße 26

D-32758 Detmold

Germany

www.weidmueller.com



Některé aplikace požadují, aby zásuvné a modulární řešení bylo flexibilnější nebo usnadňovalo instalaci. Tam, kde musí být kompletní funkční jednotky zhotoveny předem nebo vyměněny, jsou vyžadovány modulární a flexibilní systémy připojení. Naše zásuvné svorkovnice lze rychle sestavit a jsou kompletně testovány již z výroby.

Všeobecné objednací údaje

Verze	Zásuvné modulární svorky, PUSH IN, 2.5 mm ² , 800 V, 24 A, Modrá
Číslo objednávky	2675830000
Typ	APGTB 2.5 FT 2C/1 DL BL
GTIN (EAN)	4050118817638
Množství	100 items
Stav objednávky	Tento produkt v budoucnu už nebude k dispozici.
Poslední datum objednávky	2027-04-30T00:00:00+02:00
Alternativní výrobek	APGTB 2.5 FT 2C/1 BL

APGTB 2.5 FT 2C/1 DL BL

Weidmüller Interface GmbH & Co. KG
Klingenbergstraße 26
D-32758 Detmold
Germany

www.weidmueller.com

Technické údaje

Osvědčení

Schválení



ROHS

Shoda

Rozměry a hmotnosti

Hloubka	36.5 mm	Hloubka (v palcích)	1.437 inch
Hloubka včetně DIN lišty	37 mm	Výška	36.5 mm
Výška (v palcích)	1.437 inch	Šířka	5.1 mm
Šířka (v palcích)	0.2008 inch	Čistá hmotnost	6.35 g

Teploty

Skladovací teplota	-25 °C...55 °C	Okolní teplota	-5 °C...40 °C
Trvalá provozní teplota, min.	-60 °C	Trvalá provozní teplota, max.	130 °C

Shoda produktu s prostředím

Stav souladu se směrnicí RoHS	V souladu bez výjimky		
REACH SVHC	Ne SVHC nad 0,1 wt%		
Uhlíková stopa výrobku	Kolébka k bráně	0.065 kg CO2 eq.	

Specifikace systému

Nutná koncová deska	Ano	Počet potenciálů	1
Počet úrovní	1	Počet svěrných bodů na úroveň	2
Počet pólů na řadu	1	Úrovně propojené interně	Ne
PE připojení	Ne	Nosná lišta	TS 35

Údaje hodnocení IECEx/ATEX

Č. osvědčení (ATEX)	TUEV16ATEX7940U	Č. osvědčení (IECEX)	IECEXTUR16.0046U
Max. napětí (ATEX)	800 V	Proud (ATEX)	15 A
Průřez vodiče max. (ATEX)	2.5 mm ²	Max. napětí (IECEX)	800 V
Proud (IECEX)	15 A	Průřez vodiče max. (IECEX)	2.5 mm ²

Údaje materiálu

Základní materiál	Wemid	Barevný	Modrá
Klasifikace hořlavosti UL 94	V-0		

CSA data hodnocení

Průřez vodiče max. (CSA)	12 AWG	Velikost napětí C (CSA)	600 V
Velikost proudu C (CSA)	20 A	Č. osvědčení (CSA)	200039-70089609
Velikost napětí B (CSA)	600 V	Velikost proudu B (CSA)	20 A
Velikost napětí D (CSA)	600 V	Velikost proudu D (CSA)	5 A
Průřez vodiče min. (CSA)	28 AWG		

APGTB 2.5 FT 2C/1 DL BL

Weidmüller Interface GmbH & Co. KG
Klingenbergstraße 26
D-32758 Detmold
Germany

www.weidmueller.com

Technické údaje

Další technická data

Otevřené strany	pravá	Verze testovaná ve výbušném prostředí	Ne
Typ montáže	TS 35		

Data hodnocení

Jmenovitý průřez	2.5 mm ²	Jmenovité napětí	800 V
Jmenovité DC napětí	800 V	Jmenovitý proud	24 A
Proud při maximu vodičů	24 A	Vnitřní odpor podle IEC 60947-7-x	1.33 mΩ
Jmenovité impulzní výdržné napětí	8 kV	Ztráta výkonu v souladu s normou IEC 60947-7-x	0.77 W

Vodiče k upevnění (další připojení)

Typ připojení, další připojení	lze zapojit
--------------------------------	-------------

Vodiče k upevnění svorkou (jmenovité připojení)

Měřidlo podle IEC 60947-1	A3		
Průřez propojení AWG, max.	AWG 12		
Směr připojení	vrchol		
Délka odizolování	10 mm		
Typ připojení	PUSH IN		
Počet připojení	2		
Upínací rozsah, max.	4 mm ²		
Upínací rozsah, min.	0.14 mm ²		
Velikost nože	0,6 x 3,5 mm		
Průřez propojení AWG, min.	AWG 28		
Průřez připojení vodiče, jemně splétaný s koncovkami DIN 46228/4, max.	2.5 mm ²		
Průřez připojení vodiče, jemně splétaný s koncovkami DIN 46228/4, min.	0.14 mm ²		
Průřez připojení vodiče, jemně splétaný s koncovkami DIN 46228/1, max.	4 mm ²		
Průřez připojení vodiče, jemně splétaný s koncovkami DIN 46228/1, min.	0.14 mm ²		
Průřez připojení vodičů, jemně stáčené, max.	4 mm ²		
Průřez připojení vodičů, jemně stáčené, min.	0.14 mm ²		
Průřez připojení vodičů, splétané, max.	4 mm ²		
Průřez připojení vodičů, splétané, min.	0.14 mm ²		
Dvojdutinka, max.	0.75 mm ²		
Dvojdutinka, max.	0.5 mm ²		
Průřez připojení vodiče, pevné jádro, max.	2.5 mm ²		
Průřez připojení vodiče, pevné jádro, min.	0.14 mm ²		
Délka tubusu pro vodičovou koncovku s plastovou objímkou DIN 46228/4	Délka tubusu	min.	8 mm
		max.	6 mm
	Průřez připojení vodiče	min.	0.34 mm ²
		max.	0.14 mm ²
	Délka tubusu	min.	12 mm
		max.	6 mm
	Průřez připojení vodiče	min.	1 mm ²
		max.	0.5 mm ²
	Délka tubusu	min.	12 mm
		max.	8 mm

APGTB 2.5 FT 2C/1 DL BL

Weidmüller Interface GmbH & Co. KG
 Klingenbergstraße 26
 D-32758 Detmold
 Germany

www.weidmueller.com

Technické údaje

	Průřez připojení vodiče	min.	2.5 mm ²
		max.	1.5 mm ²
Délka tubusu pro dvojitou koncovku	Délka tubusu	min.	8 mm
		max.	12 mm
	Průřez připojení vodiče	min.	0.5 mm ²
		max.	0.75 mm ²
Délka tubusu pro vodičovou koncovku bez plastové objímky DIN 46228/1	Délka tubusu	jmen.	5 mm
	Průřez připojení vodiče	jmen.	0.25 mm ²
	Délka tubusu	min.	6 mm
		max.	10 mm
	Průřez připojení vodiče	min.	0.5 mm ²
		max.	1 mm ²
	Délka tubusu	min.	7 mm
		max.	12 mm
Průřez připojení vodiče	min.	1.5 mm ²	
	max.	4 mm ²	

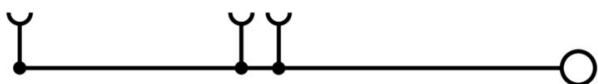
Všeobecně

Průřez propojení AWG, max.	AWG 12	Průřez propojení AWG, min.	AWG 28
Nosná lišta	TS 35		

Klasifikace

ETIM 8.0	EC000897	ETIM 9.0	EC000897
ETIM 10.0	EC000897	ECLASS 14.0	27-25-01-17
ECLASS 15.0	27-25-01-17		

Nákresy



APGTB 2.5 FT 2C/1 DL BL

Weidmüller Interface GmbH & Co. KG
Klingenbergstraße 26
D-32758 Detmold
Germany

www.weidmueller.com

Příslušenství

Koncová podpěra



Nabídka produktů Weidmüller zahrnuje koncové držáky, které zaručují trvalou a spolehlivou montáž na přípojnicí a které brání sklouznutí. K dispozici jsou verze se šrouby i bez šroubů. Koncový držák nabízí více možností označení, také místo pro skupinové značky a rovněž držák zkušební zástrčky.

Všeobecné objednací údaje

Typ	AEB 35 SCL/1 V0	Verze
Číslo	2661280000	Řada A, Koncová podpěra
objednávky		
GTIN (EAN)	4050118702163	
Množství	20 ST	
Typ	AEB 35 SCL/1 V0 BK	Verze
Číslo	2661300000	Řada A, Koncová podpěra
objednávky		
GTIN (EAN)	4050118702187	
Množství	20 ST	
Typ	AEB 35 SCL/1 V0 GY	Verze
Číslo	2661290000	Řada A, Koncová podpěra
objednávky		
GTIN (EAN)	4050118702170	
Množství	20 ST	

Koncové a předělové desky



Dělicí desky a koncové desky jsou nezbytným příslušenstvím pro svorkovnice. Dělicí desky zajišťují optické a elektrické oddělení různých potenciálů a funkčních skupin, čímž zvyšují bezpečnost a zajišťují přehlednou strukturu uvnitř rozvaděče. Koncové desky uzavírají řadu svorkovnic po stranách, chrání před kontaktem s živými částmi a zajišťují čistý a stabilní povrch. Oba komponenty jsou přesně sladěny s příslušnou řadou svorkovnic Weidmüller, což přispívá k bezpečnému, kompatibilnímu a profesionálnímu zapojení.

Všeobecné objednací údaje

Typ	APP 1	Verze
Číslo	2488970000	Řada A, Dělicí deska
objednávky		
GTIN (EAN)	4050118499216	
Množství	50 ST	

APGTB 2.5 FT 2C/1 DL BL

Weidmüller Interface GmbH & Co. KG
Klingenbergstraße 26
D-32758 Detmold
Germany

www.weidmueller.com

Příslušenství

Plochý šroubovák



Sady šroubováků izolovaných dle VDE, k práci na součástech pod napětím až do 1000 V AC a 1500 V DC, DIN EN 60900. IEC 900. Každý kus testován na „GS“ bezpečnost. Hrot vyrobený z vytvrzené, vysokolegované chrom-vanadiové molybdenové oceli, úprava povrchu z dělového bronzu.

Všeobecné objednací údaje

Typ	SDIS SLIM 0.6X3.5X100	Verze
Číslo	2749610000	Montážní nástroj, Šířka čepele (B): 3.5 mm, Délka čepele: 100 mm,
objednávky		Tloušťka čepele (A): 0.6 mm
GTIN (EAN)	4050118896350	
Množství	1 ST	

Zástrčky



Zástrčky pro náš systém WeiCoS jsou k dispozici pro všechny různé systémy připojení. Rozsah produktů zahrnuje předem sestavené konektory od 1 do 10 pólů a možnost individuální sestavy. Tím je zaručena maximální flexibilita pro každou aplikaci. Přizpůsobená příslušenství zvyšují bezpečnost a ochranu před vlivy prostředí.

Všeobecné objednací údaje

Typ	APGCE	Verze
Číslo	1514490000	Kódovací prvek (svorka), Wemid, Oranžová, Šířka: 3.3 mm
objednávky		
GTIN (EAN)	4050118321906	
Množství	50 ST	

Testovací adapter a testovací zásuvky



Testovací adaptéry a testovací zásuvky se používají pro elektrické připojení mezi svorkovnicemi a testovacím zařízením. Tímto způsobem lze elektrický kontakt vytvořit v propojeném stavu a měření lze provést snadno.

APGTB 2.5 FT 2C/1 DL BL

Weidmüller Interface GmbH & Co. KG
Klingenbergstraße 26
D-32758 Detmold
Germany

www.weidmueller.com

Příslušenství

Všeobecné objednávací údaje

Typ	FZS 2/4 RT/80 SAKT4	Verze	
Číslo objednávky	1276300000	Konektor samec (svorka), Zásuvné připojení Plug-in, 2 mm ² , Počet připojení: 2, Počet pólů: 1, Šířka: 9 mm	
GTIN (EAN)	4008190026080		
Množství	20 ST		