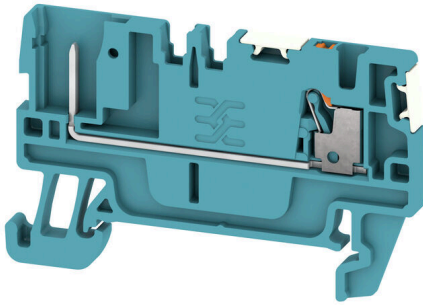


APGTB 1.5 FT 2C/1 DL BL

Weidmüller Interface GmbH & Co. KG
Klingenbergstraße 26
D-32758 Detmold
Germany

www.weidmueller.com



Některé aplikace požadují, aby zásuvné a modulární řešení bylo flexibilnější nebo usnadňovalo instalaci. Tam, kde musí být kompletní funkční jednotky zhotoveny předem nebo vyměněny, jsou vyžadovány modulární a flexibilní systémy připojení. Naše zásuvné svorkovnice lze rychle sestavit a jsou kompletně testovány již z výroby.

Všeobecné objednací údaje

Verze	Zásuvné modulární svorky, PUSH IN, 1.5 mm ² , 500 V, 17.5 A, Modrá
Číslo objednávky	2675690000
Typ	APGTB 1.5 FT 2C/1 DL BL
GTIN (EAN)	4050118716351
Množství	50 items

APGTB 1.5 FT 2C/1 DL BL

Weidmüller Interface GmbH & Co. KG
Klingenbergstraße 26
D-32758 Detmold
Germany

www.weidmueller.com

Technical data

Osvědčení

Schválení



ROHS Shoda
UL File Number Search [Web UL](#)
Č. osvědčení (cURus) E60693

Rozměry a hmotnosti

Hloubka	33.5 mm	Hloubka (v palcích)	1.3189 inch
Hloubka včetně DIN lišty	34.5 mm	Výška	55 mm
Výška (v palcích)	2.1654 inch	Šířka	3.5 mm
Šířka (v palcích)	0.1378 inch	Čistá hmotnost	4.54 g

Teploty

Skladovací teplota	-25 °C...55 °C	Okolní teplota	-5 °C...40 °C
Trvalá provozní teplota, min.	-60 °C	Trvalá provozní teplota, max.	130 °C

Shoda produktu s prostředím

Stav souladu se směrnicí RoHS V souladu bez výjimky
REACH SVHC Ne SVHC nad 0,1 wt%

Specifikace systému

Nutná koncová deska	Ano	Počet potenciálů	1
Počet úrovní	1	Počet svěrných bodů na úroveň	2
Počet pólů na řadu	1	Úrovně propojené interně	Ne
PE připojení	Ne	Nosná lišta	TS 35
PE funkce	Ne	Funkce PEN	Ne

Údaje hodnocení IECEx/ATEX

Č. osvědčení (ATEX)	TUEV16ATEX7940U	Č. osvědčení (IECEX)	IECEXTUR16.0046U
Max. napětí (ATEX)	500 V	Proud (ATEX)	10.5 A
Průřez vodiče max. (ATEX)	1.5 mm ²	Max. napětí (IECEX)	500 V
Proud (IECEX)	10.5 A	Průřez vodiče max. (IECEX)	1.5 mm ²

Údaje materiálu

Základní materiál	Wemid	Barevný	Modrá
Barva provozních prvků	Oranžová	Klasifikace hořlavosti UL 94	V-0

Další technická data

Otevřené strany	pravá	Přichytka	Ano
Verze testovaná ve výbušném prostředí	Ne	Typ montáže	TS 35

Data hodnocení

Jmenovitý průřez	1.5 mm ²	Jmenovité napětí	500 V
Jmenovité DC napětí	500 V	Jmenovitý proud	17.5 A

APGTB 1.5 FT 2C/1 DL BL

Weidmüller Interface GmbH & Co. KG
Klingenbergstraße 26
D-32758 Detmold
Germany

www.weidmueller.com

Technical data

Proud při maximu vodičů	17.5 A	Vnitřní odpor podle IEC 60947-7-x	1.83 mΩ
Jmenovité impulzní výdržné napětí	6 kV	Ztráta výkonu v souladu s normou IEC 60947-7-x	0.56 W
Kategorie rázového napětí	III	Závažnost znečištění	3

UL data hodnocení

Průřez vodiče propojení z výroby max. (cURus)	14 AWG	Velikost napětí B (cURus)	300 V
Velikost napětí D (cURus)	600 V	Č. osvědčení (cURus)	E60693
Průřez vodiče propojení v terénu min. (cURus)	26 AWG	Průřez vodiče propojení z výroby min. (cURus)	26 AWG
Velikost proudu B (cURus)	13 A	Velikost napětí C (cURus)	300 V
Velikost proudu C (cURus)	13 A	Velikost proudu D (cURus)	5 A
Průřez vodiče propojení v terénu max. (cURus)	14 AWG		

Vodiče k upevnění (další připojení)

Typ připojení, další připojení	Ize zapojit
--------------------------------	-------------

Vodiče k upevnění svorkou (jmenovité připojení)

Měřidlo podle IEC 60947-1	A1	Průřez propojení AWG, max.	AWG 14
Směr připojení	vrchol	Délka odizolování	8 mm
Typ připojení	PUSH IN	Počet připojení	2
Upínací rozsah, max.	1.5 mm ²	Upínací rozsah, min.	0.14 mm ²
Velikost nože	0,4 x 2,0 mm	Průřez propojení AWG, min.	AWG 26
Průřez připojení vodiče, jemně splétaný s koncovkami DIN 46228/4, max.	1 mm ²	Průřez připojení vodiče, jemně splétaný s koncovkami DIN 46228/4, min.	0.14 mm ²
Průřez připojení vodiče, jemně splétaný s koncovkami DIN 46228/1, max.	1.5 mm ²	Průřez připojení vodiče, jemně splétaný s koncovkami DIN 46228/1, min.	0.14 mm ²
Průřez připojení vodičů, jemně stáčené, max.	1.5 mm ²	Průřez připojení vodičů, jemně stáčené, min.	0.14 mm ²
Průřez připojení vodičů, splétané, max.	1.5 mm ²	Průřez připojení vodičů, splétané, min.	0.14 mm ²
Průřez připojení vodiče, pevné jádro, max.	1.5 mm ²	Průřez připojení vodiče, pevné jádro, min.	0.14 mm ²

Všeobecně

Průřez propojení AWG, max.	AWG 14	Průřez propojení AWG, min.	AWG 26
Nosná lišta	TS 35		

Klasifikace

ETIM 8.0	EC000897	ETIM 9.0	EC000897
ETIM 10.0	EC000897	ECLASS 14.0	27-25-01-17
ECLASS 15.0	27-25-01-17		

APGTB 1.5 FT 2C/1 DL BL

Weidmüller Interface GmbH & Co. KG
Klingenbergstraße 26
D-32758 Detmold
Germany

www.weidmueller.com

Drawings



APGTB 1.5 FT 2C/1 DL BL

Weidmüller Interface GmbH & Co. KG
Klingenbergstraße 26
D-32758 Detmold
Germany

www.weidmueller.com

Accessories

Koncová podpěra



Nabídka produktů Weidmüller zahrnuje koncové držáky, které zaručují trvalou a spolehlivou montáž na přípojnicích a které brání sklouznutí. K dispozici jsou verze se šrouby i bez šroubů. Koncový držák nabízí více možností označení, také místo pro skupinové značky a rovněž držák zkušební zástrčky.

Všeobecné objednací údaje

Typ	AEB 35 SCL/1 V0	Verze
Číslo	2661280000	Řada A, Koncová podpěra
objednávky		
GTIN (EAN)	4050118702163	
Množství	20 ST	
Typ	AEB 35 SCL/1 V0 BK	Verze
Číslo	2661300000	Řada A, Koncová podpěra
objednávky		
GTIN (EAN)	4050118702187	
Množství	20 ST	
Typ	AEB 35 SCL/1 V0 GY	Verze
Číslo	2661290000	Řada A, Koncová podpěra
objednávky		
GTIN (EAN)	4050118702170	
Množství	20 ST	

Koncové a předělové desky



Dělicí desky a koncové desky jsou nezbytným příslušenstvím pro svorkovnice. Dělicí desky zajišťují optické a elektrické oddělení různých potenciálů a funkčních skupin, čímž zvyšují bezpečnost a zajišťují přehlednou strukturu uvnitř rozvaděče. Koncové desky uzavírají řadu svorkovnic po stranách, chrání před kontaktem s živými částmi a zajišťují čistý a stabilní povrch. Oba komponenty jsou přesně sladěny s příslušnou řadou svorkovnic Weidmüller, což přispívá k bezpečnému, kompatibilnímu a profesionálnímu zapojení.

Všeobecné objednací údaje

Typ	APP 1	Verze
Číslo	2488970000	Řada A, Dělicí deska
objednávky		
GTIN (EAN)	4050118499216	
Množství	50 ST	

APGTB 1.5 FT 2C/1 DL BL

Weidmüller Interface GmbH & Co. KG
 Klingenbergstraße 26
 D-32758 Detmold
 Germany

www.weidmueller.com

Accessories

Zástrčky



Zástrčky pro náš systém WeiCoS jsou k dispozici pro všechny různé systémy připojení. Rozsah produktů zahrnuje předem sestavené konektory od 1 do 10 pólů a možnost individuální sestavy. Tím je zaručena maximální flexibilita pro každou aplikaci. Přizpůsobená příslušenství zvyšují bezpečnost a ochranu před vlivy prostředí.

Všeobecné objednací údaje

Typ	APGCE	Verze
Číslo objednávky	1514490000	Kódovací prvek (svorka), Wemid, Oranžová, Šířka: 3.3 mm
GTIN (EAN)	4050118321906	
Množství	50 ST	

Testovací adapter a testovací zásuvky



Testovací adaptéry a testovací zásuvky se používají pro elektrické připojení mezi svorkovnicemi a testovacím zařízením. Tímto způsobem lze elektrický kontakt vytvořit v propojeném stavu a měření lze provést snadno.

Všeobecné objednací údaje

Typ	FZS 2/4 RT/80 SAKT4	Verze
Číslo objednávky	1276300000	Konektor samec (svorka), Zásuvné připojení Plug-in, 2 mm ² , Počet připojení: 2, Počet pólů: 1, Šířka: 9 mm
GTIN (EAN)	4008190026080	
Množství	20 ST	