

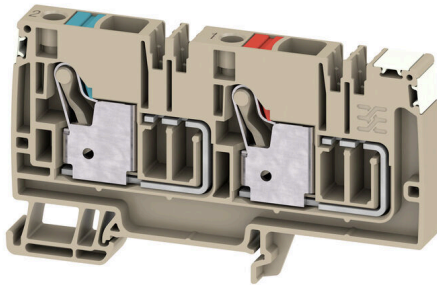
**AAP14 10 LO-LO DL****Weidmüller Interface GmbH & Co. KG**

Klingenbergstraße 26

D-32758 Detmold

Germany

www.weidmueller.com



Jedinečný modulární koncept lze přizpůsobit každému typu stroje. Svorkovnice pro distribuci potenciálu AAP jsou úspěšné díky svému jednotnému provedení se dvěma možnými konstrukcemi – střídavě nebo seskupeně. Při střídavém provedení rozvodu řídicího napětí jsou oba potenciály umístěny pouze na jedné svorkovnici.

**Všeobecné objednací údaje**

Verze	Napájecí svorka, PUSH IN, 10 mm <sup>2</sup> , 500 V, 57 A, Tmavě béžová
Číslo objednávky	<a href="#">2675560000</a>
Typ	AAP14 10 LO-LO DL
GTIN (EAN)	4050118733549
Množství	20 items

## Technické údaje

### Osvědčení

Schválení



ROHS Shoda

### Rozměry a hmotnosti

Hloubka	53.5 mm	Hloubka (v palcích)	2.1063 inch
Hloubka včetně DIN lišty	54 mm	Výška	53.5 mm
Výška (v palcích)	2.1063 inch	Šířka	10 mm
Šířka (v palcích)	0.3937 inch	Čistá hmotnost	41.27 g

### Teploty

Skladovací teplota	-25 °C...55 °C	Okolní teplota	-5 °C...40 °C
Trvalá provozní teplota, min.	-60 °C	Trvalá provozní teplota, max.	130 °C

### Shoda produktu s prostředím

Stav souladu se směrnicí RoHS	V souladu bez výjimky
REACH SVHC	Ne SVHC nad 0,1 wt%

### Specifikace systému

Nutná koncová deska	Ano	Počet potenciálů	2
Počet úrovní	1	Počet svěrných bodů na úroveň	2
Počet pólů na řadu	2	Úrovně propojené interně	Ne
PE připojení	Ne	Nosná lišta	TS 35
PE funkce	Ne		

### Údaje hodnocení IECEx/ATEX

Č. osvědčení (ATEX)	TUEV17ATEX8030U	Č. osvědčení (IECEX)	IECEXTUR17.0015U
Max. napětí (ATEX)	352 V	Proud (ATEX)	45 A
Průřez vodiče max. (ATEX)	10 mm <sup>2</sup>	Max. napětí (IECEX)	352 V
Proud (IECEX)	45 A	Průřez vodiče max. (IECEX)	10 mm <sup>2</sup>
Značení EN 60079-7	Ex ec II C Gc	Ex 2014/34/EU značka	II 2 G D

### Údaje materiálu

Základní materiál	Wemid	Barevný	Tmavě béžová
Klasifikace hořlavosti UL 94	V-0		

### Další technická data

Otevřené strany	pravá	Verze testovaná ve výbušném prostředí	Ano
-----------------	-------	---------------------------------------	-----

### Data hodnocení

Jmenovitý průřez	10 mm <sup>2</sup>	Jmenovité napětí	500 V
Jmenovité DC napětí	500 V	Jmenovitý proud	57 A
Proud při maximu vodičů	57 A	Standardy	V souladu s normou IEC 60947-7-1
Vnitřní odpor podle IEC 60947-7-x	0.56 mΩ	Jmenovité impulzní výdržné napětí	6 kV

## AAP14 10 LO-LO DL

**Weidmüller Interface GmbH & Co. KG**  
 Klingenbergstraße 26  
 D-32758 Detmold  
 Germany

www.weidmueller.com

### Technické údaje

Ztráta výkonu v souladu s normou IEC 1.82 W  
 60947-7-x

#### Vodiče k upevnění (další připojení)

Typ připojení, další připojení PUSH IN

#### Vodiče k upevnění svorkou (jmenovité připojení)

Měřidlo podle IEC 60947-1	A6		
Průřez propojení AWG, max.	AWG 6		
Směr připojení	vrchol		
Délka odizolování	18 mm		
Typ připojení 2	PUSH IN		
Typ připojení	PUSH IN		
Počet připojení	2		
Upínací rozsah, max.	16 mm <sup>2</sup>		
Upínací rozsah, min.	0.5 mm <sup>2</sup>		
Velikost nože	1,0 x 5,5 mm		
Průřez propojení AWG, min.	AWG 20		
Průřez připojení vodiče, jemně splétaný s koncovkami DIN 46228/4, max.	10 mm <sup>2</sup>		
Průřez připojení vodiče, jemně splétaný s koncovkami DIN 46228/4, min.	0.5 mm <sup>2</sup>		
Průřez připojení vodiče, jemně splétaný s koncovkami DIN 46228/1, max.	10 mm <sup>2</sup>		
Průřez připojení vodiče, jemně splétaný s koncovkami DIN 46228/1, min.	0.5 mm <sup>2</sup>		
Průřez připojení vodičů, jemně stáčené, max.	10 mm <sup>2</sup>		
Průřez připojení vodičů, jemně stáčené, min.	0.5 mm <sup>2</sup>		
Průřez připojení vodičů, splétané, max.	16 mm <sup>2</sup>		
Průřez připojení vodičů, splétané, min.	0.5 mm <sup>2</sup>		
Dvojdutinka, max.	4 mm <sup>2</sup>		
Dvojdutinka, max.	0.5 mm <sup>2</sup>		
Průřez připojení vodiče, pevné jádro, max.	10 mm <sup>2</sup>		
Průřez připojení vodiče, pevné jádro, min.	0.5 mm <sup>2</sup>		
Délka tubusu pro vodičovou koncovku s plastovou objímkou DIN 46228/4	Délka tubusu	min.	18 mm
	Průřez připojení vodiče	min.	1.5 mm <sup>2</sup>
		max.	4 mm <sup>2</sup>
	Délka tubusu	min.	12 mm
max.		18 mm	
Délka tubusu pro dvojistou koncovku	Průřez připojení vodiče	min.	6 mm <sup>2</sup>
		max.	10 mm <sup>2</sup>
	Délka tubusu	jmen.	18 mm
		min.	0.75 mm <sup>2</sup>
Délka tubusu pro vodičovou koncovku bez plastové objímky DIN 46228/1	Průřez připojení vodiče	max.	1 mm <sup>2</sup>
		min.	12 mm
	Délka tubusu	max.	18 mm
		min.	1.5 mm <sup>2</sup>
Délka tubusu pro vodičovou koncovku s plastovou objímkou DIN 46228/1	Průřez připojení vodiče	max.	4 mm <sup>2</sup>
		jmen.	18 mm
		min.	1.5 mm <sup>2</sup>
		max.	10 mm <sup>2</sup>

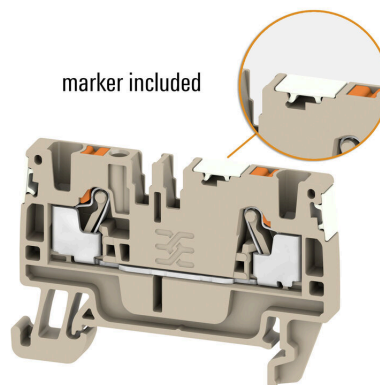
**Technické údaje****Všeobecně**

Průřez propojení AWG, max.	AWG 6	Průřez propojení AWG, min.	AWG 20
Standards	V souladu s normou IEC 60947-7-1	Nosná lišta	TS 35

**Klasifikace**

ETIM 8.0	EC000897	ETIM 9.0	EC000897
ETIM 10.0	EC000897	ECLASS 14.0	27-25-01-19
ECLASS 15.0	27-25-01-19		

**Nákresy**



## AAP14 10 LO-LO DL

**Weidmüller Interface GmbH & Co. KG**  
Klingenbergstraße 26  
D-32758 Detmold  
Germany

www.weidmueller.com

## Příslušenství

### Koncové a předělové desky



Dělicí desky a koncové desky jsou nezbytným příslušenstvím pro svorkovnice. Dělicí desky zajišťují optické a elektrické oddělení různých potenciálů a funkčních skupin, čímž zvyšují bezpečnost a zajišťují přehlednou strukturu uvnitř rozvaděče. Koncové desky uzavírají řadu svorkovnic po stranách, chrání před kontaktem s živými částmi a zajišťují čistý a stabilní povrch. Oba komponenty jsou přesně sladěny s příslušnou řadou svorkovnic Weidmüller, což přispívá k bezpečnému, kompatibilnímu a profesionálnímu zapojení.

### Všeobecné objednací údaje

Typ	AEP AP14	Verze
Číslo	<a href="#">1988340000</a>	Řada A, Bočnice
objednávky		
GTIN (EAN)	4050118373103	
Množství	20 ST	

### Koncová podpěra

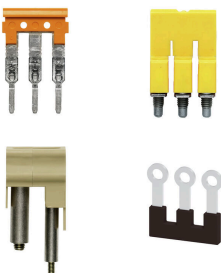


Nabídka produktů Weidmüller zahrnuje koncové držáky, které zaručují trvalou a spolehlivou montáž na přípojnicích a které brání sklouznutí. K dispozici jsou verze se šrouby i bez šroubů. Koncový držák nabízí více možností označení, také místo pro skupinové značky a rovněž držák zkušební zástrčky.

### Všeobecné objednací údaje

Typ	AEB 35 SC/1	Verze
Číslo	<a href="#">1991920000</a>	Řada A, Koncová podpěra
objednávky		
GTIN (EAN)	4050118376722	
Množství	50 ST	

### Propojky



Rozdělení nebo násobení potenciálu do sousedících svorkovnic se provádí prostřednictvím propojek. Dalšímu úsilí o propojení se lze snadno vyhnout. I když jsou póly přerušeny, spolehlivost kontaktu ve svorkovnicích je stále zajištěna. Naše portfolio nabízí zásuvné a šroubovatelné systémy propojek pro modulární svorkovnice.

## AAP14 10 LO-LO DL

Weidmüller Interface GmbH &amp; Co. KG

Klingenbergstraße 26

D-32758 Detmold

Germany

www.weidmueller.com

## Příslušenství

## Všeobecné objednávací údaje

Typ	ZQV 2.5N/2 BL	Verze
Číslo	<a href="#">1527740000</a>	Propojka (svorka), Zapojeno, Modrá, 24 A, Počet pólů: 2, Rozteč v mm
objednávky		(P): 5.10, Izolované: Ano, Šířka: 7.9 mm
GTIN (EAN)	4050118448658	
Množství	60 ST	
Typ	ZQV 2.5N/2 RD	Verze
Číslo	<a href="#">2108470000</a>	Propojka (svorka), Zapojeno, Červená, 24 A, Počet pólů: 2, Rozteč v mm
objednávky		mm (P): 5.10, Izolované: Ano, Šířka: 7.9 mm
GTIN (EAN)	4050118448542	
Množství	60 ST	
Typ	ZQV 2.5N/3 BL	Verze
Číslo	<a href="#">1527770000</a>	Propojka (svorka), Zapojeno, Modrá, 24 A, Počet pólů: 3, Rozteč v mm
objednávky		(P): 5.10, Izolované: Ano, Šířka: 13 mm
GTIN (EAN)	4050118448641	
Množství	60 ST	
Typ	ZQV 2.5N/3 RD	Verze
Číslo	<a href="#">2108690000</a>	Propojka (svorka), Zapojeno, Červená, 24 A, Počet pólů: 3, Rozteč v mm
objednávky		mm (P): 5.10, Izolované: Ano, Šířka: 13 mm
GTIN (EAN)	4050118448535	
Množství	60 ST	
Typ	ZQV 2.5N/4 BL	Verze
Číslo	<a href="#">1527780000</a>	Propojka (svorka), Zapojeno, Modrá, 24 A, Počet pólů: 4, Rozteč v mm
objednávky		(P): 5.10, Izolované: Ano, Šířka: 18.1 mm
GTIN (EAN)	4050118448634	
Množství	60 ST	
Typ	ZQV 2.5N/4 RD	Verze
Číslo	<a href="#">2108700000</a>	Propojka (svorka), Zapojeno, Červená, 24 A, Počet pólů: 4, Rozteč v mm
objednávky		mm (P): 5.10, Izolované: Ano, Šířka: 18.1 mm
GTIN (EAN)	4050118448528	
Množství	60 ST	
Typ	ZQV 2.5N/5 BL	Verze
Číslo	<a href="#">1527790000</a>	Propojka (svorka), Zapojeno, Modrá, 24 A, Počet pólů: 5, Rozteč v mm
objednávky		(P): 5.10, Izolované: Ano, Šířka: 23.2 mm
GTIN (EAN)	4050118448627	
Množství	20 ST	
Typ	ZQV 2.5N/5 RD	Verze
Číslo	<a href="#">2108710000</a>	Propojka (svorka), Zapojeno, Červená, 24 A, Počet pólů: 5, Rozteč v mm
objednávky		mm (P): 5.10, Izolované: Ano, Šířka: 23.2 mm
GTIN (EAN)	4050118448511	
Množství	20 ST	
Typ	ZQV 2.5N/6 BL	Verze
Číslo	<a href="#">1527820000</a>	Propojka (svorka), Zapojeno, Modrá, 24 A, Počet pólů: 6, Rozteč v mm
objednávky		(P): 5.10, Izolované: Ano, Šířka: 28.3 mm
GTIN (EAN)	4050118448610	
Množství	20 ST	
Typ	ZQV 2.5N/6 RD	Verze
Číslo	<a href="#">2108720000</a>	Propojka (svorka), Zapojeno, Červená, 24 A, Počet pólů: 6, Rozteč v mm
objednávky		mm (P): 5.10, Izolované: Ano, Šířka: 28.3 mm
GTIN (EAN)	4050118448504	
Množství	20 ST	

## AAP14 10 LO-LO DL

**Weidmüller Interface GmbH & Co. KG**  
Klingenbergstraße 26  
D-32758 Detmold  
Germany

www.weidmueller.com

### Příslušenství

Typ	ZQV 2.5N/7 BL	Verze
Číslo	<a href="#">1527830000</a>	Propojka (svorka), Zapojeno, Modrá, 24 A, Počet pólů: 7, Rozteč v mm
objednávky		(P): 5.10, Izolované: Ano, Šířka: 33.4 mm
GTIN (EAN)	4050118448603	
Množství	20 ST	
Typ	ZQV 2.5N/7 RD	Verze
Číslo	<a href="#">2108810000</a>	Propojka (svorka), Zapojeno, Červená, 24 A, Počet pólů: 7, Rozteč v
objednávky		mm (P): 5.10, Izolované: Ano, Šířka: 33.4 mm
GTIN (EAN)	4050118448498	
Množství	20 ST	
Typ	ZQV 2.5N/8 BL	Verze
Číslo	<a href="#">1527840000</a>	Propojka (svorka), Zapojeno, Modrá, 24 A, Počet pólů: 8, Rozteč v mm
objednávky		(P): 5.10, Izolované: Ano, Šířka: 38.5 mm
GTIN (EAN)	4050118448597	
Množství	20 ST	
Typ	ZQV 2.5N/8 RD	Verze
Číslo	<a href="#">2108870000</a>	Propojka (svorka), Zapojeno, Červená, 24 A, Počet pólů: 8, Rozteč v
objednávky		mm (P): 5.10, Izolované: Ano, Šířka: 38.5 mm
GTIN (EAN)	4050118448481	
Množství	20 ST	
Typ	ZQV 2.5N/9 BL	Verze
Číslo	<a href="#">1527870000</a>	Propojka (svorka), Zapojeno, Modrá, 24 A, Počet pólů: 9, Rozteč v mm
objednávky		(P): 5.10, Izolované: Ano, Šířka: 43.6 mm
GTIN (EAN)	4050118448580	
Množství	20 ST	
Typ	ZQV 2.5N/9 RD	Verze
Číslo	<a href="#">2108900000</a>	Propojka (svorka), Zapojeno, Červená, 24 A, Počet pólů: 9, Rozteč v
objednávky		mm (P): 5.10, Izolované: Ano, Šířka: 43.6 mm
GTIN (EAN)	4050118448474	
Množství	20 ST	
Typ	ZQV 2.5N/10 BL	Verze
Číslo	<a href="#">1527880000</a>	Propojka (svorka), Zapojeno, Modrá, 24 A, Počet pólů: 10, Rozteč v
objednávky		mm (P): 5.10, Izolované: Ano, Šířka: 48.7 mm
GTIN (EAN)	4050118448573	
Množství	20 ST	
Typ	ZQV 2.5N/10 RD	Verze
Číslo	<a href="#">2108910000</a>	Propojka (svorka), Zapojeno, Červená, 24 A, Počet pólů: 10, Rozteč v
objednávky		mm (P): 5.10, Izolované: Ano, Šířka: 48.7 mm
GTIN (EAN)	4050118486018	
Množství	20 ST	
Typ	ZQV 2.5N/20 BL	Verze
Číslo	<a href="#">1527890000</a>	Propojka (svorka), Zapojeno, Modrá, 24 A, Počet pólů: 20, Rozteč v
objednávky		mm (P): 5.10, Izolované: Ano, Šířka: 102 mm
GTIN (EAN)	4050118448566	
Množství	20 ST	
Typ	ZQV 2.5N/20 RD	Verze
Číslo	<a href="#">2108920000</a>	Propojka (svorka), Zapojeno, Červená, 24 A, Počet pólů: 20, Rozteč v
objednávky		mm (P): 5.10, Izolované: Ano, Šířka: 102 mm
GTIN (EAN)	4050118485899	
Množství	20 ST	

## AAP14 10 LO-LO DL

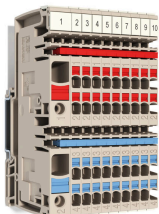
**Weidmüller Interface GmbH & Co. KG**  
Klingenbergstraße 26  
D-32758 Detmold  
Germany

www.weidmueller.com

### Příslušenství

Typ	ZQV 2.5N/50 BL	Verze
Číslo	<a href="#">1527920000</a>	Propojka (svorka), Zapojeno, Modrá, 24 A, Počet pólů: 50, Rozteč v mm (P): 5.10, Izolované: Ano, Šířka: 255 mm
objednávky		
GTIN (EAN)	4050118448559	
Množství	5 ST	
Typ	ZQV 2.5N/50 RD	Verze
Číslo	<a href="#">2109000000</a>	Propojka (svorka), Zapojeno, Červená, 24 A, Počet pólů: 50, Rozteč v mm (P): 5.10, Izolované: Ano, Šířka: 255 mm
objednávky		
GTIN (EAN)	4050118486001	
Množství	5 ST	

### 10 mm<sup>2</sup> až 2,5 mm<sup>2</sup>



Jedinečný modulární koncept lze přizpůsobit každému typu stroje. Svorkovnice pro distribuci potenciálu AAP jsou úspěšné díky svému jednotnému provedení se dvěma možnými konstrukcemi – střídavě nebo seskupeně. Při střídavém provedení rozvodu řídicího napětí jsou oba potenciály umístěny pouze na jedné svorkovnici.

### Všeobecné objednací údaje

Typ	AAP14 2.5 LI-LI	Verze
Číslo	<a href="#">1988230000</a>	Modulární rozvodné svorky, PUSH IN, 2,5 mm <sup>2</sup> , 500 V, 24 A, Tmavě béžová
objednávky		
GTIN (EAN)	4050118372946	
Množství	50 ST	

### Příslušenství



Příslušenství k testovacímu a měřicímu vybavení

### Všeobecné objednací údaje

Typ	ZUB MULTIMETER	Verze
Číslo	<a href="#">9205270000</a>	Multimeter
objednávky		
GTIN (EAN)	4032248723522	
Množství	1 ST	

## AAP14 10 LO-LO DL

**Weidmüller Interface GmbH & Co. KG**  
 Klingenbergstraße 26  
 D-32758 Detmold  
 Germany

www.weidmueller.com

## Příslušenství

### Koncová podpěra

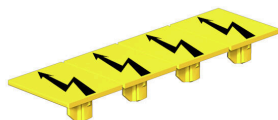


Nabídka produktů Weidmüller zahrnuje koncové držáky, které zaručují trvalou a spolehlivou montáž na přípojnicích a které brání sklouznutí. K dispozici jsou verze se šrouby i bez šroubů. Koncový držák nabízí více možností označení, také místo pro skupinové značky a rovněž držák zkušební zástrčky.

### Všeobecné objednací údaje

Typ	AEB 35 SC/1 BK	Verze
Číslo	<a href="#">2475310000</a>	Řada A, Koncová podpěra
objednávky		
GTIN (EAN)	4050118487114	
Množství	50 ST	

### Výstražný kryt

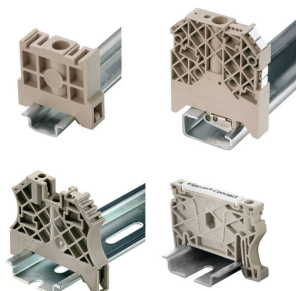


Výstražné kryty se symbolem blesku poskytují větší bezpečnost pro člověka a stroj. Používají se tam, kde musí být v aplikaci označeno vnější napětí.

### Všeobecné objednací údaje

Typ	AAM 10 YE FLASH	Verze
Číslo	<a href="#">2635580000</a>	Řada A, Označení svorek, 14 x 10 mm, Žlutá
objednávky		
GTIN (EAN)	4050118674521	
Množství	40 ST	

### Koncová podpěra



Nabídka produktů Weidmüller zahrnuje koncové držáky, které zaručují trvalou a spolehlivou montáž na přípojnicích a které brání sklouznutí. K dispozici jsou verze se šrouby i bez šroubů. Koncový držák nabízí více možností označení, také místo pro skupinové značky a rovněž držák zkušební zástrčky.

## AAP14 10 LO-LO DL

**Weidmüller Interface GmbH & Co. KG**  
 Klingenbergstraße 26  
 D-32758 Detmold  
 Germany

www.weidmueller.com

## Příslušenství

### Všeobecné objednací údaje

Typ	AEB 35 SCL/1 V0	Verze
Číslo	<a href="#">2661280000</a>	Řada A, Koncová podpěra
objednávky		
GTIN (EAN)	4050118702163	
Množství	20 ST	
Typ	AEB 35 SCL/1 V0 BK	Verze
Číslo	<a href="#">2661300000</a>	Řada A, Koncová podpěra
objednávky		
GTIN (EAN)	4050118702187	
Množství	20 ST	
Typ	AEB 35 SCL/1 V0 GY	Verze
Číslo	<a href="#">2661290000</a>	Řada A, Koncová podpěra
objednávky		
GTIN (EAN)	4050118702170	
Množství	20 ST	

### Testovací adapter a testovací zásuvky



Testovací adaptéry a testovací zásuvky se používají pro elektrické připojení mezi svorkovnicemi a testovacím zařízením. Tímto způsobem lze elektrický kontakt vytvořit v propojeném stavu a měření lze provést snadno.

### Všeobecné objednací údaje

Typ	FZS 2/4 RT/80 SAKT4	Verze
Číslo	<a href="#">1276300000</a>	Konektor samec (svorka), Zásuvné připojení Plug-in, 2 mm <sup>2</sup> , Počet připojení: 2, Počet pólů: 1, Šířka: 9 mm
objednávky		
GTIN (EAN)	4008190026080	
Množství	20 ST	