

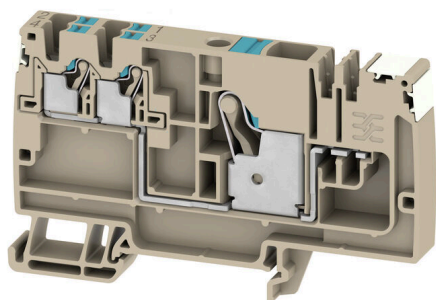
**AAP12 10/4X2.5 LO-LI DL BL****Weidmüller Interface GmbH & Co. KG**

Klingenbergstraße 26

D-32758 Detmold

Germany

www.weidmueller.com



Jedinečný modulární koncept lze přizpůsobit každému typu stroje. Svorkovnice pro distribuci potenciálu AAP jsou úspěšné díky svému jednotnému provedení se dvěma možnými konstrukcemi – střídavě nebo seskupeně. Ve skupinové struktuře rozvodu řídicího napětí jsou potenciály umístěny na různých svorkovnicích a tvoří tak celé bloky potenciálů.

**Všeobecné objednací údaje**

Verze	Modulární rozvodné svorky, PUSH IN, 10 mm <sup>2</sup> , 800 V, 57 A, Tmavě béžová
Číslo objednávky	<a href="#">2675530000</a>
Typ	AAP12 10/4X2.5 LO-LI DL BL
GTIN (EAN)	4050118733938
Množství	20 items

## AAP12 10/4X2.5 LO-LI DL BL

**Weidmüller Interface GmbH & Co. KG**  
Klingenbergstraße 26  
D-32758 Detmold  
Germany

www.weidmueller.com

## Technické údaje

### Osvědčení

Schválení



ROHS Shoda

### Rozměry a hmotnosti

Hloubka	53.5 mm	Hloubka (v palcích)	2.1063 inch
Hloubka včetně DIN lišty	54 mm	Výška	89 mm
Výška (v palcích)	3.5039 inch	Šířka	10 mm
Šířka (v palcích)	0.3937 inch	Čistá hmotnost	32.85 g

### Teploty

Skladovací teplota	-25 °C...55 °C	Okolní teplota	-5 °C...40 °C
Trvalá provozní teplota, min.	-60 °C	Trvalá provozní teplota, max.	130 °C

### Shoda produktu s prostředím

Stav souladu se směrnici RoHS	V souladu bez výjimky
REACH SVHC	Ne SVHC nad 0,1 wt%

### Specifikace systému

Nutná koncová deska	Ano	Počet potenciálů	1
Počet úrovní	1	Počet svěrných bodů na úroveň	5
Počet pólů na řadu	1	Úrovně propojené interně	Ne
PE připojení	Ne	Nosná lišta	TS 35
N-funkce	Ano	PE funkce	Ne
Funkce PEN	Ne		

### Údaje hodnocení IECEx/ATEX

Značení EN 60079-7	Ex ec II C Gc	Ex 2014/34/EU značka	II 2 G D
--------------------	---------------	----------------------	----------

### Údaje materiálu

Základní materiál	Wemid	Barevný	Tmavě béžová
Barva provozních prvků	Modrá	Klasifikace hořlavosti UL 94	V-0

### CSA data hodnocení

Průřez vodiče max. (CSA)	6 AWG	Velikost napětí C (CSA)	600 V
Velikost proudu C (CSA)	55 A	Č. osvědčení (CSA)	200039-70089609
Velikost napětí B (CSA)	600 V	Velikost proudu B (CSA)	55 A
Velikost napětí D (CSA)	600 V	Velikost proudu D (CSA)	5 A
Průřez vodiče min. (CSA)	28 AWG		

### Další technická data

Otevřené strany	pravá	Příchytka	Ano
Typ upevnění	clip-in	Návod k instalaci	Nosná lišta
Verze testovaná ve výbušném prostředí	Ano	Typ montáže	TS 35

## AAP12 10/4X2.5 LO-LI DL BL

**Weidmüller Interface GmbH & Co. KG**

Klingenbergstraße 26

D-32758 Detmold

Germany

www.weidmueller.com

## Technické údaje

### Data hodnocení

Jmenovitý průřez	10 mm <sup>2</sup>	Jmenovité napětí	800 V
Jmenovité DC napětí	800 V	Jmenovitý proud	57 A
Proud při maximu vodičů	57 A	Standardy	IEC 60947-7-1
Vnitřní odpor podle IEC 60947-7-x	0.56 mΩ	Jmenovité impulzní výdržné napětí	8 kV
Ztráta výkonu v souladu s normou IEC 60947-7-x	1.82 W	Kategorie rázového napětí	III
Závažnost znečištění	3		

### Vodiče k upevnění (další připojení)

Směr připojení další připojení	vrchol	Rozsah sevření, další připojení, max.	2.5 mm <sup>2</sup>
Rozsah sevření, další připojení, min.	0.14 mm <sup>2</sup>	Průřez vodiče, pružný plus plastová manžeta DIN 46228/1, další připojení, max.	2.5 mm <sup>2</sup>
Průřez vodiče, pružný plus plastová manžeta DIN 46228/1, další připojení, min.	0.5 mm <sup>2</sup>	Průřez vodiče, pružný, další připojení, min.	0.5 mm <sup>2</sup>
Počet připojení, další připojení	4	Jmenovitý průřez, další připojení	2.5 mm <sup>2</sup>
Velikost spínače, další připojení	0,6 x 3,5 mm	Průřez připojeného vodiče, více jader, další připojení, min.	0.5 mm <sup>2</sup>
Průřez připojeného vodiče, více jader, další připojení, max.	2.5 mm <sup>2</sup>	Jmenovitý proud, další připojení	24 A
Průřez připojeného vodiče, pevné jádro, další připojení, min.	0.5 mm <sup>2</sup>	Průřez připojeného vodiče, pevné jádro, další připojení, max.	2.5 mm <sup>2</sup>
Typ připojení, další připojení	PUSH IN	Průřez připojeného vodiče, pružný, další připojení, max.	2.5 mm <sup>2</sup>
Délka odizolování, další připojení	10 mm		

### Vodiče k upevnění svorkou (jmenovité připojení)

Měřidlo podle IEC 60947-1	A6
Průřez propojení AWG, max.	AWG 6
Směr připojení	vrchol
Délka odizolování	18 mm
Typ připojení 2	PUSH IN
Typ připojení	PUSH IN
Počet připojení	1
Upínací rozsah, max.	16 mm <sup>2</sup>
Upínací rozsah, min.	0.5 mm <sup>2</sup>
Velikost nože	1,0 x 5,5 mm
Průřez propojení AWG, min.	AWG 20
Průřez připojení vodiče, jemně splétaný s koncovkami DIN 46228/4, max.	10 mm <sup>2</sup>
Průřez připojení vodiče, jemně splétaný s koncovkami DIN 46228/4, min.	0.5 mm <sup>2</sup>
Průřez připojení vodiče, jemně splétaný s koncovkami DIN 46228/1, max.	10 mm <sup>2</sup>
Průřez připojení vodiče, jemně splétaný s koncovkami DIN 46228/1, min.	0.5 mm <sup>2</sup>
Průřez připojení vodičů, jemně stáčené, max.	10 mm <sup>2</sup>
Průřez připojení vodičů, jemně stáčené, min.	0.5 mm <sup>2</sup>
Průřez připojení vodičů, splétané, max.	16 mm <sup>2</sup>
Průřez připojení vodičů, splétané, min.	0.5 mm <sup>2</sup>
Dvojdutinka, max.	4 mm <sup>2</sup>
Dvojdutinka, min.	0.5 mm <sup>2</sup>

## AAP12 10/4X2.5 LO-LI DL BL

**Weidmüller Interface GmbH & Co. KG**  
 Klingenbergstraße 26  
 D-32758 Detmold  
 Germany

www.weidmueller.com

### Technické údaje

Průřez připojení vodiče, pevné jádro, max.	10 mm <sup>2</sup>		
Průřez připojení vodiče, pevné jádro, min.	0.5 mm <sup>2</sup>		
Délka tubusu pro vodičovou koncovku s plastovou objímkou DIN 46228/4	Délka tubusu	min.	18 mm
	Průřez připojení vodiče	min.	1.5 mm <sup>2</sup>
		max.	4 mm <sup>2</sup>
	Délka tubusu	min.	12 mm
max.		18 mm	
Délka tubusu pro dvojitou koncovku	Průřez připojení vodiče	min.	6 mm <sup>2</sup>
		max.	10 mm <sup>2</sup>
	Délka tubusu	jmen.	18 mm
		min.	0.75 mm <sup>2</sup>
Délka tubusu pro vodičovou koncovku bez plastové objímky DIN 46228/1	Průřez připojení vodiče	max.	1 mm <sup>2</sup>
		min.	12 mm
	Délka tubusu	max.	18 mm
		min.	1.5 mm <sup>2</sup>
Délka tubusu pro vodičovou koncovku bez plastové objímky DIN 46228/1	Průřez připojení vodiče	max.	4 mm <sup>2</sup>
		jmen.	18 mm
		min.	1.5 mm <sup>2</sup>
		max.	10 mm <sup>2</sup>

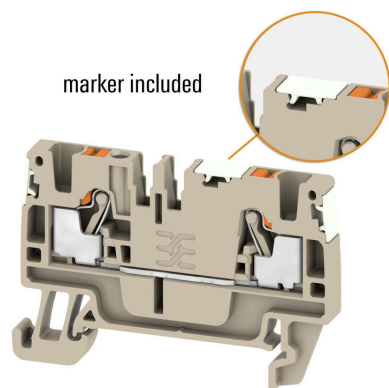
### Všeobecně

Počet pólů	1	Průřez propojení AWG, max.	AWG 6
Návod k instalaci	Nosná lišta	Průřez propojení AWG, min.	AWG 20
Standardy	IEC 60947-7-1	Nosná lišta	TS 35

### Klasifikace

ETIM 8.0	EC000897	ETIM 9.0	EC000897
ETIM 10.0	EC000897	ECLASS 14.0	27-25-01-19
ECLASS 15.0	27-25-01-19		

### Nákresy



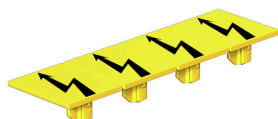
## AAP12 10/4X2.5 LO-LI DL BL

**Weidmüller Interface GmbH & Co. KG**  
Klingenbergstraße 26  
D-32758 Detmold  
Germany

www.weidmueller.com

## Příslušenství

### Výstražný kryt



Výstražné kryty se symbolem blesku poskytují větší bezpečnost pro člověka a stroj. Používají se tam, kde musí být v aplikaci označeno vnější napětí.

### Všeobecné objednací údaje

Typ	AAM 10 YE FLASH	Verze
Číslo	<a href="#">2635580000</a>	Řada A, Označení svorek, 14 x 10 mm, Žlutá
objednávky		
GTIN (EAN)	4050118674521	
Množství	40 ST	

### Koncová podpěra



Nabídka produktů Weidmüller zahrnuje koncové držáky, které zaručují trvalou a spolehlivou montáž na přípojnicích a které brání sklouznutí. K dispozici jsou verze se šrouby i bez šroubů. Koncový držák nabízí více možností označení, také místo pro skupinové značky a rovněž držák zkušební zástrčky.

### Všeobecné objednací údaje

Typ	AEB 35 SCL/1 V0	Verze
Číslo	<a href="#">2661280000</a>	Řada A, Koncová podpěra
objednávky		
GTIN (EAN)	4050118702163	
Množství	20 ST	
Typ	AEB 35 SCL/1 V0 BK	Verze
Číslo	<a href="#">2661300000</a>	Řada A, Koncová podpěra
objednávky		
GTIN (EAN)	4050118702187	
Množství	20 ST	
Typ	AEB 35 SCL/1 V0 GY	Verze
Číslo	<a href="#">2661290000</a>	Řada A, Koncová podpěra
objednávky		
GTIN (EAN)	4050118702170	
Množství	20 ST	
Typ	AEB 35 SC/1 BK	Verze
Číslo	<a href="#">2475310000</a>	Řada A, Koncová podpěra
objednávky		
GTIN (EAN)	4050118487114	
Množství	50 ST	

## AAP12 10/4X2.5 LO-LI DL BL

**Weidmüller Interface GmbH & Co. KG**  
 Klingenbergstraße 26  
 D-32758 Detmold  
 Germany

www.weidmueller.com

### Příslušenství

Typ	AEB 35 SC/1	Verze
Číslo	<a href="#">1991920000</a>	Řada A, Koncová podpěra
objednávky		
GTIN (EAN)	4050118376722	
Množství	50 ST	

### Držák štítku značení

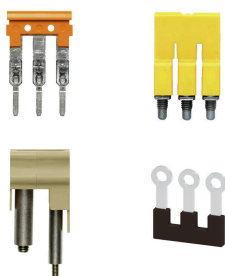


Držák značky nabízí možnost dodatečné montáže standardních značek s roztečí 5 nebo 5,1 mm. Úhlové držáky lze volitelně zacvaknout a lze je namontovat do všech standardních označovacích kanálů modulárních svorkovnic Klippon® Connect. Typy montážních značek naleznete v příslušném příslušenství držáku označení.

### Všeobecné objednávací údaje

Typ	BZT 1 WS 10/5	Verze
Číslo	<a href="#">1805490000</a>	Příslušenství, Držák štítku značení
objednávky		
GTIN (EAN)	4032248270231	
Množství	100 ST	
Typ	BZT 1 ZA WS 10/5	Verze
Číslo	<a href="#">1805520000</a>	Příslušenství, Držák štítku značení
objednávky		
GTIN (EAN)	4032248270248	
Množství	100 ST	

### Propojky



Rozdělení nebo násobení potenciálu do sousedících svorkovnic se provádí prostřednictvím propojek. Dalšímu úsilí o propojení se lze snadno vyhnout. I když jsou póly přerušeny, spolehlivost kontaktu ve svorkovnicích je stále zajištěna. Naše portfolio nabízí zásuvné a šroubovatelné systémy propojek pro modulární svorkovnice.

### Všeobecné objednávací údaje

Typ	ZQV 2.5N/10	Verze
Číslo	<a href="#">1527690000</a>	Propojka (svorka), Zapojeno, Oranžová, 24 A, Počet pólů: 10, Rozteč v mm (P): 5.10, Izolované: Ano, Šířka: 48.7 mm
objednávky		
GTIN (EAN)	4050118447989	
Množství	20 ST	
Typ	ZQV 2.5N/10 BL	Verze
Číslo	<a href="#">1527880000</a>	Propojka (svorka), Zapojeno, Modrá, 24 A, Počet pólů: 10, Rozteč v mm (P): 5.10, Izolované: Ano, Šířka: 48.7 mm
objednávky		
GTIN (EAN)	4050118448573	
Množství	20 ST	

## AAP12 10/4X2.5 LO-LI DL BL

**Weidmüller Interface GmbH & Co. KG**  
Klingenbergstraße 26  
D-32758 Detmold  
Germany

www.weidmueller.com

### Příslušenství

Typ	ZQV 2.5N/10 RD	Verze
Číslo	<a href="#">2108910000</a>	Propojka (svorka), Zapojeno, Červená, 24 A, Počet pólů: 10, Rozteč v mm (P): 5.10, Izolované: Ano, Šířka: 48.7 mm
objednávky		
GTIN (EAN)	4050118486018	
Množství	20 ST	
Typ	ZQV 2.5N/2	Verze
Číslo	<a href="#">1527540000</a>	Propojka (svorka), Zapojeno, Oranžová, 24 A, Počet pólů: 2, Rozteč v mm (P): 5.10, Izolované: Ano, Šířka: 7.9 mm
objednávky		
GTIN (EAN)	4050118448467	
Množství	60 ST	
Typ	ZQV 2.5N/2 BL	Verze
Číslo	<a href="#">1527740000</a>	Propojka (svorka), Zapojeno, Modrá, 24 A, Počet pólů: 2, Rozteč v mm (P): 5.10, Izolované: Ano, Šířka: 7.9 mm
objednávky		
GTIN (EAN)	4050118448658	
Množství	60 ST	
Typ	ZQV 2.5N/2 RD	Verze
Číslo	<a href="#">2108470000</a>	Propojka (svorka), Zapojeno, Červená, 24 A, Počet pólů: 2, Rozteč v mm (P): 5.10, Izolované: Ano, Šířka: 7.9 mm
objednávky		
GTIN (EAN)	4050118448542	
Množství	60 ST	
Typ	ZQV 2.5N/20	Verze
Číslo	<a href="#">1527720000</a>	Propojka (svorka), Zapojeno, Oranžová, 24 A, Počet pólů: 20, Rozteč v mm (P): 5.10, Izolované: Ano, Šířka: 102 mm
objednávky		
GTIN (EAN)	4050118447972	
Množství	20 ST	
Typ	ZQV 2.5N/20 BL	Verze
Číslo	<a href="#">1527890000</a>	Propojka (svorka), Zapojeno, Modrá, 24 A, Počet pólů: 20, Rozteč v mm (P): 5.10, Izolované: Ano, Šířka: 102 mm
objednávky		
GTIN (EAN)	4050118448566	
Množství	20 ST	
Typ	ZQV 2.5N/20 RD	Verze
Číslo	<a href="#">2108920000</a>	Propojka (svorka), Zapojeno, Červená, 24 A, Počet pólů: 20, Rozteč v mm (P): 5.10, Izolované: Ano, Šířka: 102 mm
objednávky		
GTIN (EAN)	4050118485899	
Množství	20 ST	
Typ	ZQV 2.5N/3	Verze
Číslo	<a href="#">1527570000</a>	Propojka (svorka), Zapojeno, Oranžová, 24 A, Počet pólů: 3, Rozteč v mm (P): 5.10, Izolované: Ano, Šířka: 13 mm
objednávky		
GTIN (EAN)	4050118448450	
Množství	60 ST	
Typ	ZQV 2.5N/3 BL	Verze
Číslo	<a href="#">1527770000</a>	Propojka (svorka), Zapojeno, Modrá, 24 A, Počet pólů: 3, Rozteč v mm (P): 5.10, Izolované: Ano, Šířka: 13 mm
objednávky		
GTIN (EAN)	4050118448641	
Množství	60 ST	
Typ	ZQV 2.5N/3 RD	Verze
Číslo	<a href="#">2108690000</a>	Propojka (svorka), Zapojeno, Červená, 24 A, Počet pólů: 3, Rozteč v mm (P): 5.10, Izolované: Ano, Šířka: 13 mm
objednávky		
GTIN (EAN)	4050118448535	
Množství	60 ST	

## AAP12 10/4X2.5 LO-LI DL BL

**Weidmüller Interface GmbH & Co. KG**  
 Klingenbergstraße 26  
 D-32758 Detmold  
 Germany

www.weidmueller.com

### Příslušenství

Typ	ZQV 2.5N/4	Verze
Číslo	<a href="#">1527590000</a>	Propojka (svorka), Zapojeno, Oranžová, 24 A, Počet pólů: 4, Rozteč v mm (P): 5.10, Izolované: Ano, Šířka: 18.1 mm
objednávky		
GTIN (EAN)	4050118448443	
Množství	60 ST	
Typ	ZQV 2.5N/4 BL	Verze
Číslo	<a href="#">1527780000</a>	Propojka (svorka), Zapojeno, Modrá, 24 A, Počet pólů: 4, Rozteč v mm (P): 5.10, Izolované: Ano, Šířka: 18.1 mm
objednávky		
GTIN (EAN)	4050118448634	
Množství	60 ST	
Typ	ZQV 2.5N/4 RD	Verze
Číslo	<a href="#">2108700000</a>	Propojka (svorka), Zapojeno, Červená, 24 A, Počet pólů: 4, Rozteč v mm (P): 5.10, Izolované: Ano, Šířka: 18.1 mm
objednávky		
GTIN (EAN)	4050118448528	
Množství	60 ST	
Typ	ZQV 2.5N/5	Verze
Číslo	<a href="#">1527620000</a>	Propojka (svorka), Zapojeno, Oranžová, 24 A, Počet pólů: 5, Rozteč v mm (P): 5.10, Izolované: Ano, Šířka: 23.2 mm
objednávky		
GTIN (EAN)	4050118448436	
Množství	20 ST	
Typ	ZQV 2.5N/5 BL	Verze
Číslo	<a href="#">1527790000</a>	Propojka (svorka), Zapojeno, Modrá, 24 A, Počet pólů: 5, Rozteč v mm (P): 5.10, Izolované: Ano, Šířka: 23.2 mm
objednávky		
GTIN (EAN)	4050118448627	
Množství	20 ST	
Typ	ZQV 2.5N/5 RD	Verze
Číslo	<a href="#">2108710000</a>	Propojka (svorka), Zapojeno, Červená, 24 A, Počet pólů: 5, Rozteč v mm (P): 5.10, Izolované: Ano, Šířka: 23.2 mm
objednávky		
GTIN (EAN)	4050118448511	
Množství	20 ST	
Typ	ZQV 2.5N/50	Verze
Číslo	<a href="#">1527730000</a>	Propojka (svorka), Zapojeno, Oranžová, 24 A, Počet pólů: 50, Rozteč v mm (P): 5.10, Izolované: Ano, Šířka: 255 mm
objednávky		
GTIN (EAN)	4050118411362	
Množství	5 ST	
Typ	ZQV 2.5N/50 BL	Verze
Číslo	<a href="#">1527920000</a>	Propojka (svorka), Zapojeno, Modrá, 24 A, Počet pólů: 50, Rozteč v mm (P): 5.10, Izolované: Ano, Šířka: 255 mm
objednávky		
GTIN (EAN)	4050118448559	
Množství	5 ST	
Typ	ZQV 2.5N/50 RD	Verze
Číslo	<a href="#">2109000000</a>	Propojka (svorka), Zapojeno, Červená, 24 A, Počet pólů: 50, Rozteč v mm (P): 5.10, Izolované: Ano, Šířka: 255 mm
objednávky		
GTIN (EAN)	4050118486001	
Množství	5 ST	
Typ	ZQV 2.5N/6	Verze
Číslo	<a href="#">1527630000</a>	Propojka (svorka), Zapojeno, Oranžová, 24 A, Počet pólů: 6, Rozteč v mm (P): 5.10, Izolované: Ano, Šířka: 28.3 mm
objednávky		
GTIN (EAN)	4050118448429	
Množství	20 ST	

## AAP12 10/4X2.5 LO-LI DL BL

**Weidmüller Interface GmbH & Co. KG**  
 Klingenbergstraße 26  
 D-32758 Detmold  
 Germany

www.weidmueller.com

### Příslušenství

Typ	ZQV 2.5N/6 BL	Verze
Číslo	<a href="#">1527820000</a>	Propojka (svorka), Zapojeno, Modrá, 24 A, Počet pólů: 6, Rozteč v mm
objednávky		(P): 5.10, Izolované: Ano, Šířka: 28.3 mm
GTIN (EAN)	4050118448610	
Množství	20 ST	
Typ	ZQV 2.5N/6 RD	Verze
Číslo	<a href="#">2108720000</a>	Propojka (svorka), Zapojeno, Červená, 24 A, Počet pólů: 6, Rozteč v mm
objednávky		(P): 5.10, Izolované: Ano, Šířka: 28.3 mm
GTIN (EAN)	4050118448504	
Množství	20 ST	
Typ	ZQV 2.5N/7	Verze
Číslo	<a href="#">1527640000</a>	Propojka (svorka), Zapojeno, Oranžová, 24 A, Počet pólů: 7, Rozteč v mm
objednávky		(P): 5.10, Izolované: Ano, Šířka: 33.4 mm
GTIN (EAN)	4050118448412	
Množství	20 ST	
Typ	ZQV 2.5N/7 BL	Verze
Číslo	<a href="#">1527830000</a>	Propojka (svorka), Zapojeno, Modrá, 24 A, Počet pólů: 7, Rozteč v mm
objednávky		(P): 5.10, Izolované: Ano, Šířka: 33.4 mm
GTIN (EAN)	4050118448603	
Množství	20 ST	
Typ	ZQV 2.5N/7 RD	Verze
Číslo	<a href="#">2108810000</a>	Propojka (svorka), Zapojeno, Červená, 24 A, Počet pólů: 7, Rozteč v mm
objednávky		(P): 5.10, Izolované: Ano, Šířka: 33.4 mm
GTIN (EAN)	4050118448498	
Množství	20 ST	
Typ	ZQV 2.5N/8	Verze
Číslo	<a href="#">1527670000</a>	Propojka (svorka), Zapojeno, Oranžová, 24 A, Počet pólů: 8, Rozteč v mm
objednávky		(P): 5.10, Izolované: Ano, Šířka: 38.5 mm
GTIN (EAN)	4050118448405	
Množství	20 ST	
Typ	ZQV 2.5N/8 BL	Verze
Číslo	<a href="#">1527840000</a>	Propojka (svorka), Zapojeno, Modrá, 24 A, Počet pólů: 8, Rozteč v mm
objednávky		(P): 5.10, Izolované: Ano, Šířka: 38.5 mm
GTIN (EAN)	4050118448597	
Množství	20 ST	
Typ	ZQV 2.5N/8 RD	Verze
Číslo	<a href="#">2108870000</a>	Propojka (svorka), Zapojeno, Červená, 24 A, Počet pólů: 8, Rozteč v mm
objednávky		(P): 5.10, Izolované: Ano, Šířka: 38.5 mm
GTIN (EAN)	4050118448481	
Množství	20 ST	
Typ	ZQV 2.5N/9	Verze
Číslo	<a href="#">1527680000</a>	Propojka (svorka), Zapojeno, Oranžová, 24 A, Počet pólů: 9, Rozteč v mm
objednávky		(P): 5.10, Izolované: Ano, Šířka: 43.6 mm
GTIN (EAN)	4050118447996	
Množství	20 ST	
Typ	ZQV 2.5N/9 BL	Verze
Číslo	<a href="#">1527870000</a>	Propojka (svorka), Zapojeno, Modrá, 24 A, Počet pólů: 9, Rozteč v mm
objednávky		(P): 5.10, Izolované: Ano, Šířka: 43.6 mm
GTIN (EAN)	4050118448580	
Množství	20 ST	

## AAP12 10/4X2.5 LO-LI DL BL

**Weidmüller Interface GmbH & Co. KG**  
Klingenbergstraße 26  
D-32758 Detmold  
Germany

www.weidmueller.com

## Příslušenství

Typ	ZQV 2.5N/9 RD	Verze
Číslo	<a href="#">2108900000</a>	Propojka (svorka), Zapojeno, Červená, 24 A, Počet pólů: 9, Rozteč v mm (P): 5.10, Izolované: Ano, Šířka: 43.6 mm
objednávky		
GTIN (EAN)	4050118448474	
Množství	20 ST	

## Koncové a předělové desky



Dělicí desky a koncové desky jsou nezbytným příslušenstvím pro svorkovnice. Dělicí desky zajišťují optické a elektrické oddělení různých potenciálů a funkčních skupin, čímž zvyšují bezpečnost a zajišťují přehlednou strukturu uvnitř rozvaděče. Koncové desky uzavírají řadu svorkovnic po stranách, chrání před kontaktem s živými částmi a zajišťují čistý a stabilní povrch. Oba komponenty jsou přesně sladěny s příslušnou řadou svorkovnic Weidmüller, což přispívá k bezpečnému, kompatibilnímu a profesionálnímu zapojení.

## Všeobecné objednávací údaje

Typ	AEP AP12	Verze
Číslo	<a href="#">1988300000</a>	Řada A, Bočnice
objednávky		
GTIN (EAN)	4050118372786	
Množství	20 ST	

## Testovací adapter a testovací zásuvky



Testovací adaptéry a testovací zásuvky se používají pro elektrické připojení mezi svorkovnicemi a testovacím zařízením. Tímto způsobem lze elektrický kontakt vytvořit v propojeném stavu a měření lze provést snadno.

## Všeobecné objednávací údaje

Typ	ATPG 1.5 MI-R	Verze
Číslo	<a href="#">1991880000</a>	Testovací adaptér (svorka), 1.5 mm <sup>2</sup> , 250 V, 0.2 A
objednávky		
GTIN (EAN)	4050118376715	
Množství	50 ST	
Typ	ATPG 1.5-10 L	Verze
Číslo	<a href="#">1991890000</a>	Testovací adaptér (svorka), 1.5 mm <sup>2</sup> , 250 V, 0.2 A
objednávky		
GTIN (EAN)	4050118376647	
Množství	50 ST	
Typ	ATPG 10 MI-R	Verze
Číslo	<a href="#">1991870000</a>	Testovací adaptér (svorka), 1.5 mm <sup>2</sup> , 250 V, 0.2 A
objednávky		
GTIN (EAN)	4050118376678	
Množství	50 ST	

## AAP12 10/4X2.5 LO-LI DL BL

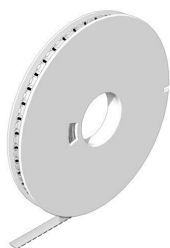
**Weidmüller Interface GmbH & Co. KG**  
Klingenbergstraße 26  
D-32758 Detmold  
Germany

www.weidmueller.com

### Příslušenství

Typ	ATPG 2.5 MI-R	Verze
Číslo	<a href="#">1991960000</a>	Testovací adaptér (svorka), 1.5 mm <sup>2</sup> , 250 V, 0.2 A
objednávky		
GTIN (EAN)	4050118376685	
Množství	50 ST	
Typ	ATPG 4 MI-R	Verze
Číslo	<a href="#">1991860000</a>	Testovací adaptér (svorka), 1.5 mm <sup>2</sup> , 250 V, 0.2 A
objednávky		
GTIN (EAN)	4050118376661	
Množství	50 ST	
Typ	ATPG 6 MI-R	Verze
Číslo	<a href="#">1991930000</a>	Testovací adaptér (svorka), 1.5 mm <sup>2</sup> , 250 V, 0.2 A
objednávky		
GTIN (EAN)	4050118376555	
Množství	50 ST	

### WS 8/10



#### WS/ DEK

MultiMark značky používají inovativní kompozitní materiál sestávající ze dvou komponent. Tuhý okraj podkladu značky se bezpečně připevňuje ke konektoru. Díky elastické povrchové úpravě se značka snadno připevňuje. Tento speciálně ražený materiál lze natáhnout, čímž lze pokrýt různé rozestupy, které se obzvláště u dlouhých svorkovnic nasčítají. Další výhodou: na povrchu materiálu se skvěle tiskne a tím zaručuje trvanlivé značení odolné proti opotřebení. Rozlišení tisku 300 dpi také umožňuje velmi snadno čitelný potisk.

Vaše výhody s MultiMark

- Kompatibilní s modulárními svorkovnicemi společnosti Weidmüller
- Pevně držící a odolný tisk
- Kontinuální pásy šetří s časem při instalaci
- Snadná instalace díky inovativnímu kompozitnímu materiálu
- Velké pole pro štítek pro optimální čitelnost
- Vysoká flexibilita díky nezávislosti na výrobci

#### Všeobecné objednávací údaje

Typ	WS-A 8/10 MM WS	Verze
Číslo	<a href="#">2619890000</a>	WS, Označení svorek, 8 x 10 mm, Weidmueller, Bílá
objednávky		
GTIN (EAN)	4050118626193	
Množství	350 ST	

## AAP12 10/4X2.5 LO-LI DL BL

**Weidmüller Interface GmbH & Co. KG**  
 Klingenbergstraße 26  
 D-32758 Detmold  
 Germany

www.weidmueller.com

## Příslušenství

### Plochý šroubovák



Sady šroubováků izolovaných dle VDE, k práci na součástech pod napětím až do 1000 V AC a 1500 V DC, DIN EN 60900. IEC 900. Každý kus testován na „GS“ bezpečnost. Hrot vyrobený z vytvrzené, vysokolegované chrom-vanadiové molybdenové oceli, úprava povrchu z dělového bronzu.

### Všeobecné objednací údaje

Typ	SDIS SLIM 0.6X3.5X100	Verze
Číslo	<a href="#">2749610000</a>	Montážní nástroj, Šířka čepele (B): 3.5 mm, Délka čepele: 100 mm,
objednávky		Tloušťka čepele (A): 0.6 mm
GTIN (EAN)	4050118896350	
Množství	1 ST	

### Testovací adapter a testovací zásuvky



Testovací adaptéry a testovací zásuvky se používají pro elektrické připojení mezi svorkovnicemi a testovacím zařízením. Tímto způsobem lze elektrický kontakt vytvořit v propojeném stavu a měření lze provést snadno.

### Všeobecné objednací údaje

Typ	FZS 2/4 RT/80 SAKT4	Verze
Číslo	<a href="#">1276300000</a>	Konektor samec (svorka), Zásuvné připojení Plug-in, 2 mm <sup>2</sup> , Počet
objednávky		připojení: 2, Počet pólů: 1, Šířka: 9 mm
GTIN (EAN)	4008190026080	
Množství	20 ST	