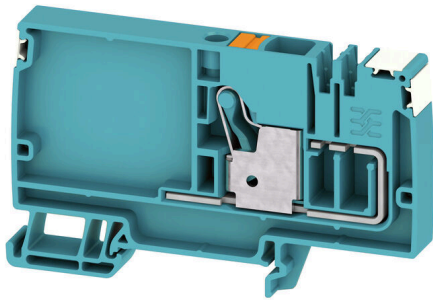


AAP12 10 LO DL BL/OR**Weidmüller Interface GmbH & Co. KG**

Klingenbergstraße 26

D-32758 Detmold

Germany

www.weidmueller.com

Jedinečný modulární koncept lze přizpůsobit každému typu stroje. Svorkovnice pro distribuci potenciálu AAP jsou úspěšné díky svému jednotnému provedení se dvěma možnými konstrukcemi – střídavě nebo seskupeně. Ve skupinové struktuře rozvodu řídicího napětí jsou potenciály umístěny na různých svorkovnicích a tvoří tak celé bloky potenciálů.

Všeobecné objednací údaje

Verze	Napájecí svorka, PUSH IN, 10 mm ² , 800 V, 57 A, Modrá
Číslo objednávky	2675450000
Typ	AAP12 10 LO DL BL/OR
GTIN (EAN)	4050118733631
Množství	20 items
Stav objednávky	Tento produkt v budoucnu už nebude k dispozici.
Poslední datum objednávky	2027-04-30T00:00:00+02:00
Alternativní výrobek	AAP12 10 LO BL/OR

AAP12 10 LO DL BL/OR

Weidmüller Interface GmbH & Co. KG
 Klingenbergstraße 26
 D-32758 Detmold
 Germany

www.weidmueller.com

Technické údaje

Osvědčení

Schválení



ROHS Shoda

Rozměry a hmotnosti

Hloubka	53.5 mm	Hloubka (v palcích)	2.1063 inch
Hloubka včetně DIN lišty	54 mm	Výška	89 mm
Výška (v palcích)	3.5039 inch	Šířka	10 mm
Šířka (v palcích)	0.3937 inch	Čistá hmotnost	24.2 g

Teploty

Skladovací teplota	-25 °C...55 °C	Okolní teplota	-60 °C...85 °C
Trvalá provozní teplota, min.	-60 °C	Trvalá provozní teplota, max.	130 °C

Shoda produktu s prostředím

Stav souladu se směrnicí RoHS	V souladu bez výjimky		
REACH SVHC	Ne SVHC nad 0,1 wt%		
Uhlíková stopa výrobku	Kolébka k bráně	0.305 kg CO2 eq.	

Specifikace systému

Nutná koncová deska	Ano	Počet potenciálů	1
Počet úrovní	1	Počet svěrných bodů na úroveň	1
Počet pólů na řadu	1	Úrovně propojené interně	Ne
Nosná lišta	TS 35	N-funkce	Ne
PE funkce	Ne	Funkce PEN	Ne

Údaje hodnocení IECEx/ATEX

Č. osvědčení (ATEX)	TUEV17ATEX8030U	Č. osvědčení (IECEX)	IECEXTUR17.0015U
Max. napětí (ATEX)	690 V	Proud (ATEX)	45 A
Průřez vodiče max. (ATEX)	10 mm ²	Max. napětí (IECEX)	690 V
Proud (IECEX)	45 A	Průřez vodiče max. (IECEX)	10 mm ²
Značení EN 60079-7	Ex ec II C Gc	Ex 2014/34/EU značka	II 2 G D

Údaje materiálu

Základní materiál	Wemid	Barevný	Modrá
Klasifikace hořlavosti UL 94	V-0		

CSA data hodnocení

Průřez vodiče max. (CSA)	6 AWG	Velikost napětí C (CSA)	600 V
Velikost proudu C (CSA)	51 A	Č. osvědčení (CSA)	200039-70089609
Velikost napětí B (CSA)	600 V	Velikost proudu B (CSA)	51 A
Velikost napětí D (CSA)	600 V	Velikost proudu D (CSA)	5 A
Průřez vodiče min. (CSA)	20 AWG		

AAP12 10 LO DL BL/OR

Weidmüller Interface GmbH & Co. KG
Klingenbergstraße 26
D-32758 Detmold
Germany

www.weidmueller.com

Technické údaje

Další technická data

Otevřené strany	pravá	Příchytka	Ano
Verze testovaná ve výbušném prostředí	Ano	Typ montáže	TS 35

Data hodnocení

Jmenovitý průřez	10 mm ²	Jmenovité napětí	800 V
Jmenovité AC napětí	800 V	Jmenovité DC napětí	800 V
Jmenovitý proud	57 A	Proud při maximu vodičů	57 A
Standardy	V souladu s normou IEC 60947-7-1	Vnitřní odpor podle IEC 60947-7-x	0.56 mΩ
Jmenovité impulzní výdržné napětí	8 kV	Ztráta výkonu v souladu s normou IEC 60947-7-x	1.82 W
Kategorie rázového napětí	III	Závažnost znečištění	3

Vodiče k upevnění (další připojení)

Typ připojení, další připojení	PUSH IN
--------------------------------	---------

Vodiče k upevnění svorkou (jmenovité připojení)

Měřidlo podle IEC 60947-1	A6		
Průřez propojení AWG, max.	AWG 6		
Směr připojení	vrchol		
Délka odizolování	18 mm		
Typ připojení 2	PUSH IN		
Typ připojení	PUSH IN		
Počet připojení	1		
Upínací rozsah, max.	16 mm ²		
Upínací rozsah, min.	0.5 mm ²		
Velikost nože	1,0 x 5,5 mm		
Průřez propojení AWG, min.	AWG 20		
Průřez připojení vodiče, jemně splétaný s koncovkami DIN 46228/4, max.	10 mm ²		
Průřez připojení vodiče, jemně splétaný s koncovkami DIN 46228/4, min.	0.5 mm ²		
Průřez připojení vodiče, jemně splétaný s koncovkami DIN 46228/1, max.	10 mm ²		
Průřez připojení vodiče, jemně splétaný s koncovkami DIN 46228/1, min.	0.5 mm ²		
Průřez připojení vodičů, jemně stáčené, max.	10 mm ²		
Průřez připojení vodičů, jemně stáčené, min.	0.5 mm ²		
Průřez připojení vodičů, splétané, max.	16 mm ²		
Průřez připojení vodičů, splétané, min.	0.5 mm ²		
Dvojdutinka, max.	4 mm ²		
Dvojdutinka, min.	0.5 mm ²		
Průřez připojení vodiče, pevné jádro, max.	10 mm ²		
Průřez připojení vodiče, pevné jádro, min.	0.5 mm ²		
Délka tubusu pro vodičovou koncovku s plastovou objímkou DIN 46228/4	Délka tubusu	min.	18 mm
	Průřez připojení vodiče	min.	1.5 mm ²
		max.	4 mm ²
	Délka tubusu	min.	12 mm
		max.	18 mm
	Průřez připojení vodiče	min.	6 mm ²

AAP12 10 LO DL BL/OR

Weidmüller Interface GmbH & Co. KG
 Klingenbergstraße 26
 D-32758 Detmold
 Germany

www.weidmueller.com

Technické údaje

Délka tubusu pro dvojistou koncovku	Délka tubusu	max.	10 mm ²
		jmen.	18 mm
	Průřez připojení vodiče	min.	0.75 mm ²
		max.	1 mm ²
	Délka tubusu	min.	12 mm
		max.	18 mm
Průřez připojení vodiče	min.	1.5 mm ²	
	max.	4 mm ²	
Délka tubusu pro vodičovou koncovku bez plastové objímky DIN 46228/1	Délka tubusu	jmen.	18 mm
	Průřez připojení vodiče	min.	1.5 mm ²
		max.	10 mm ²

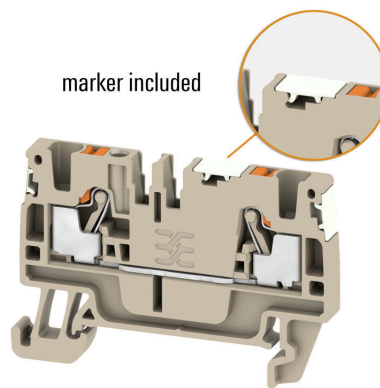
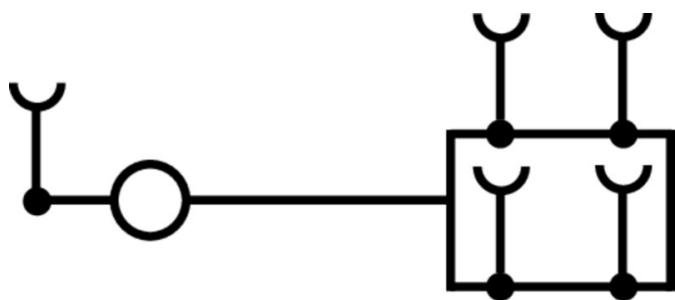
Všeobecně

Počet pólů	1	Průřez propojení AWG, max.	AWG 6
Průřez propojení AWG, min.	AWG 20	Standardy	V souladu s normou IEC 60947-7-1
Nosná lišta	TS 35		

Klasifikace

ETIM 8.0	EC000897	ETIM 9.0	EC000897
ETIM 10.0	EC000897	ECLASS 14.0	27-25-01-19
ECLASS 15.0	27-25-01-19		

Nákresy



AAP12 10 LO DL BL/OR

Weidmüller Interface GmbH & Co. KG
Klingenbergstraße 26
D-32758 Detmold
Germany

www.weidmueller.com

Příslušenství

Výstražný kryt



Výstražné kryty se symbolem blesku poskytují větší bezpečnost pro člověka a stroj. Používají se tam, kde musí být v aplikaci označeno vnější napětí.

Všeobecné objednací údaje

Typ	AAM 10 YE FLASH	Verze
Číslo	2635580000	Řada A, Označení svorek, 14 x 10 mm, Žlutá
objednávky		
GTIN (EAN)	4050118674521	
Množství	40 ST	

Koncová podpěra



Nabídka produktů Weidmüller zahrnuje koncové držáky, které zaručují trvalou a spolehlivou montáž na přípojnicí a které brání sklouznutí. K dispozici jsou verze se šrouby i bez šroubů. Koncový držák nabízí více možností označení, také místo pro skupinové značky a rovněž držák zkušební zástrčky.

Všeobecné objednací údaje

Typ	AEB 35 SCL/1 V0	Verze
Číslo	2661280000	Řada A, Koncová podpěra
objednávky		
GTIN (EAN)	4050118702163	
Množství	20 ST	
Typ	AEB 35 SCL/1 V0 BK	Verze
Číslo	2661300000	Řada A, Koncová podpěra
objednávky		
GTIN (EAN)	4050118702187	
Množství	20 ST	
Typ	AEB 35 SCL/1 V0 GY	Verze
Číslo	2661290000	Řada A, Koncová podpěra
objednávky		
GTIN (EAN)	4050118702170	
Množství	20 ST	

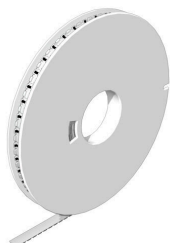
AAP12 10 LO DL BL/OR

Weidmüller Interface GmbH & Co. KG
Klingenbergstraße 26
D-32758 Detmold
Germany

www.weidmueller.com

Příslušenství

WS 8/10



WS/ DEK

MultiMark značky používají inovativní kompozitní materiál sestávající ze dvou komponent. Tuhý okraj podkladu značky se bezpečně připne ke konektoru. Díky elastické povrchové úpravě se značka snadno připne. Tento speciálně ražený materiál lze natáhnout, čímž lze pokrýt různé rozestupy, které se obzvláště u dlouhých svorkovnic nasčítají. Další výhoda: na materiál povrchu se skvěle tiskne a tím zaručuje trvanlivé značení odolné proti opotřebení. Rozlišení tisku 300 dpi také umožňuje velmi snadno čitelný potisk.

Vaše výhody s MultiMark

- Kompatibilní s modulárními svorkovnicemi společnosti Weidmüller
- Pevně držící a odolný tisk
- Kontinuální pásky šetří s časem při instalaci
- Snadná instalace díky inovativnímu kompozitnímu materiálu
- Velké pole pro štítek pro optimální čitelnost
- Vysoká flexibilita díky nezávislosti na výrobci

Všeobecné objednací údaje

Typ	WS-A 8/10 MM WS	Verze
Číslo	2619890000	WS, Označení svorek, 8 x 10 mm, Weidmueller, Bílá
objednávky		
GTIN (EAN)	4050118626193	
Množství	350 ST	

Testovací adapter a testovací zásuvky



Testovací adaptéry a testovací zásuvky se používají pro elektrické připojení mezi svorkovnicemi a testovacím zařízením. Tímto způsobem lze elektrický kontakt vytvořit v propojeném stavu a měření lze provést snadno.

Všeobecné objednací údaje

Typ	FZS 2/4 RT/80 SAKT4	Verze
Číslo	1276300000	Konektor samec (svorka), Zásuvné připojení Plug-in, 2 mm ² , Počet připojení: 2, Počet pólů: 1, Šířka: 9 mm
objednávky		
GTIN (EAN)	4008190026080	
Množství	20 ST	