

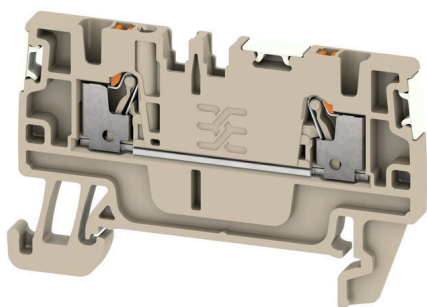
A2C 1.5 DL**Weidmüller Interface GmbH & Co. KG**

Klingenbergstraße 26

D-32758 Detmold

Germany

www.weidmueller.com



Přívod napájení, signálu a dat je standardním požadavkem v elektrotechnice a stavbě rozváděčů. Mezi vlastnosti, které daný výrobek odlišují, patří izolační materiál, systém připojení a konstrukce svorek. Průchozí svorka je vhodná pro sloučení a/nebo připojení jednoho nebo více vodičů. Mohou mít jednu nebo více úrovní připojení, které jsou na stejném potenciálu nebo vzájemně izolované.

Všeobecné objednací údaje

Verze	Průchozí svorka, PUSH IN, 1.5 mm ² , 500 V, 17.5 A, Tmavě béžová
Číslo objednávky	2674590000
Typ	A2C 1.5 DL
GTIN (EAN)	4050118779301
Množství	100 items

Technické údaje

Osvědčení

Schválení



ROHS	Shoda
UL File Number Search	Web UL
Č. osvědčení (cURus)	E60693
Č. osvědčení (cURusEX)	E184763

Rozměry a hmotnosti

Hloubka	33.5 mm	Hloubka (v palcích)	1.3189 inch
Hloubka včetně DIN lišty	34 mm	Výška	55 mm
Výška (v palcích)	2.1654 inch	Šířka	3.5 mm
Šířka (v palcích)	0.1378 inch	Čistá hmotnost	4.38 g

Teploty

Skladovací teplota	-25 °C...55 °C	Okolní teplota	-5 °C...40 °C
Trvalá provozní teplota, min.	-60 °C	Trvalá provozní teplota, max.	130 °C

Shoda produktu s prostředím

Stav souladu se směrnicí RoHS	V souladu bez výjimky
REACH SVHC	Ne SVHC nad 0,1 wt%

Specifikace systému

Nutná koncová deska	Ano	Počet potenciálů	1
Počet úrovní	1	Počet svěrných bodů na úroveň	2
Počet pólů na řadu	1	Úrovně propojené interně	Ne
Nosná lišta	TS 35		

Údaje hodnocení IECEX/ATEX

Č. osvědčení (ATEX)	TUEV16ATEX7909U	Č. osvědčení (IECEX)	IECEXTUR16.0036U
Max. napětí (ATEX)	550 V	Proud (ATEX)	15 A
Průřez vodiče max. (ATEX)	1.5 mm ²	Max. napětí (IECEX)	550 V
Proud (IECEX)	15 A	Průřez vodiče max. (IECEX)	1.5 mm ²

Údaje materiálu

Základní materiál	Wemid	Barevný	Tmavě béžová
Klasifikace hořlavosti UL 94	V-0		

Další technická data

Otevřené strany	pravá	Verze testovaná ve výbušném prostředí	Ano
-----------------	-------	---------------------------------------	-----

A2C 1.5 DL

Weidmüller Interface GmbH & Co. KG
Klingenbergstraße 26
D-32758 Detmold
Germany

www.weidmueller.com

Technické údaje

Data hodnocení

Jmenovitý průřez	1.5 mm ²	Jmenovité napětí	500 V
Jmenovité DC napětí	500 V	Jmenovitý proud	17.5 A
Proud při maximu vodičů	17.5 A	Standardy	IEC 60947-7-1
Vnitřní odpor podle IEC 60947-7-x	1.83 mΩ	Jmenovité impulzní výdržné napětí	6 kV
Ztráta výkonu v souladu s normou IEC 60947-7-x	0.56 W	Kategorie rázového napětí	III
Závažnost znečištění	3		

UL data hodnocení

Průřez vodiče propojení z výroby max. (cURus)	14 AWG	Velikost napětí B (cURus)	300 V
Velikost napětí D (cURus)	600 V	Č. osvědčení (cURus)	E60693
Průřez vodiče propojení v terénu min. (cURus)	26 AWG	Průřez vodiče propojení z výroby min. (cURus)	26 AWG
Velikost proudu B (cURus)	13 A	Velikost napětí C (cURus)	300 V
Velikost proudu C (cURus)	13 A	Velikost proudu D (cURus)	5 A
Průřez vodiče propojení v terénu max. (cURus)	14 AWG		

Vodiče k upevnění (další připojení)

Typ připojení, další připojení	PUSH IN
--------------------------------	---------

Vodiče k upevnění svorkou (jmenovité připojení)

Měřidlo podle IEC 60947-1	A1						
Průřez propojení AWG, max.	AWG 14						
Směr připojení	vrchol						
Délka odizolování	8 mm						
Typ připojení	PUSH IN						
Počet připojení	2						
Upínací rozsah, max.	1.5 mm ²						
Upínací rozsah, min.	0.14 mm ²						
Velikost nože	0,4 x 2,0 mm						
Průřez propojení AWG, min.	AWG 26						
Průřez připojení vodiče, jemně splétaný s koncovkami DIN 46228/4, max.	1 mm ²						
Průřez připojení vodiče, jemně splétaný s koncovkami DIN 46228/4, min.	0.14 mm ²						
Průřez připojení vodiče, jemně splétaný s koncovkami DIN 46228/1, max.	1.5 mm ²						
Průřez připojení vodiče, jemně splétaný s koncovkami DIN 46228/1, min.	0.14 mm ²						
Průřez připojení vodičů, jemně stáčené, max.	1.5 mm ²						
Průřez připojení vodičů, jemně stáčené, min.	0.14 mm ²						
Průřez připojení vodičů, splétané, max.	1.5 mm ²						
Průřez připojení vodičů, splétané, min.	0.14 mm ²						
Průřez připojení vodiče, pevné jádro, max.	1.5 mm ²						
Průřez připojení vodiče, pevné jádro, min.	0.14 mm ²						
Průřez připojení vodičů, jemně splétané, min.	0.14 mm ²						
Délka tubusu pro vodičovou koncovku s plastovou objímkou DIN 46228/4	<table border="1"> <tr> <td>Délka tubusu</td> <td>min.</td> <td>6 mm</td> </tr> <tr> <td></td> <td>max.</td> <td>8 mm</td> </tr> </table>	Délka tubusu	min.	6 mm		max.	8 mm
Délka tubusu	min.	6 mm					
	max.	8 mm					

Technické údaje

	Průřez připojení vodiče	min.	0.14 mm ²
		max.	0.75 mm ²
Délka tubusu pro vodičovou koncovku bez plastové objímky DIN 46228/1	Délka tubusu	min.	5 mm
	Průřez připojení vodiče	jmen.	0.25 mm ²
	Délka tubusu	jmen.	6 mm
	Průřez připojení vodiče	min.	0.5 mm ²
		max.	1 mm ²
		Délka tubusu	jmen.
Délka trubky pro kabelovou dutinku s plastovým límcem podle průřezu	Průřez připojení vodiče	jmen.	1.5 mm ²
	Průřez, min.	0.14 mm ²	
	Průřez, max.	0.75 mm ²	
	Délka trubky, min.	6 mm	
	Délka trubky, max.	8 mm	
	Délka trubky pro kabelovou dutinku bez plastového límce podle průřezu	Průřez, min.	0.25 mm ²
Průřez, max.		0.25 mm ²	
Délka trubky, min.		5 mm	
Délka trubky, max.		5 mm	
Průřez, min.		0.5 mm ²	
Průřez, max.		1 mm ²	
Délka trubky, min.		6 mm	
Délka trubky, max.		6 mm	
Průřez, min.		1.5 mm ²	
Průřez, max.		1.5 mm ²	
Délka trubky, min.		10 mm	
Délka trubky, max.		10 mm	

Všeobecně

Průřez propojení AWG, max.	AWG 14	Průřez propojení AWG, min.	AWG 26
Standardy	IEC 60947-7-1	Nosná lišta	TS 35

Klasifikace

ETIM 8.0	EC000897	ETIM 9.0	EC000897
ETIM 10.0	EC000897	ECLASS 14.0	27-25-01-01
ECLASS 15.0	27-25-01-01		

Nákresy



A2C 1.5 DL

Weidmüller Interface GmbH & Co. KG
Klingenbergstraße 26
D-32758 Detmold
Germany

www.weidmueller.com

Příslušenství

Výstražný kryt

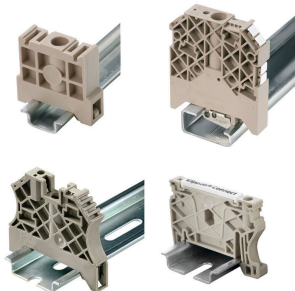


Výstražné kryty se symbolem blesku poskytují větší bezpečnost pro člověka a stroj. Používají se tam, kde musí být v aplikaci označeno vnější napětí.

Všeobecné objednací údaje

Typ	AAM 1.5 YE FLASH	Verze
Číslo	2635520000	Řada A, Označení svorek, 6.2 x 3.5 mm, Rozteč v mm (P): 3.50 Žlutá
objednávky		
GTIN (EAN)	4050118674088	
Množství	40 ST	

Koncová podpěra



Nabídka produktů Weidmüller zahrnuje koncové držáky, které zaručují trvalou a spolehlivou montáž na přípojnicí a které brání sklouznutí. K dispozici jsou verze se šrouby i bez šroubů. Koncový držák nabízí více možností označení, také místo pro skupinové značky a rovněž držák zkušební zástrčky.

Všeobecné objednací údaje

Typ	AEB 35 SCL/1 V0	Verze
Číslo	2661280000	Řada A, Koncová podpěra
objednávky		
GTIN (EAN)	4050118702163	
Množství	20 ST	
Typ	AEB 35 SCL/1 V0 BK	Verze
Číslo	2661300000	Řada A, Koncová podpěra
objednávky		
GTIN (EAN)	4050118702187	
Množství	20 ST	
Typ	AEB 35 SCL/1 V0 GY	Verze
Číslo	2661290000	Řada A, Koncová podpěra
objednávky		
GTIN (EAN)	4050118702170	
Množství	20 ST	

A2C 1.5 DL

Weidmüller Interface GmbH & Co. KG
Klingenbergstraße 26
D-32758 Detmold
Germany

www.weidmueller.com

Příslušenství

Koncové a předělové desky

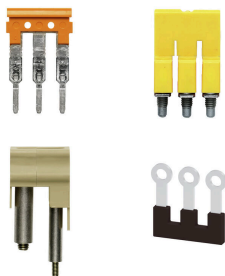


Dělicí desky a koncové desky jsou nezbytným příslušenstvím pro svorkovnice. Dělicí desky zajišťují optické a elektrické oddělení různých potenciálů a funkčních skupin, čímž zvyšují bezpečnost a zajišťují přehlednou strukturu uvnitř rozvaděče. Koncové desky uzavírají řadu svorkovnic po stranách, chrání před kontaktem s živými částmi a zajišťují čistý a stabilní povrch. Oba komponenty jsou přesně sladěny s příslušnou řadou svorkovnic Weidmüller, což přispívá k bezpečnému, kompatibilnímu a profesionálnímu zapojení.

Všeobecné objednací údaje

Typ	APP 1	Verze
Číslo	2488970000	Řada A, Dělicí deska
objednávky		
GTIN (EAN)	4050118499216	
Množství	50 ST	

Propojky



Rozdělení nebo násobení potenciálu do sousedících svorkovnic se provádí prostřednictvím propojek. Dalšímu úsilí o propojení se lze snadno vyhnout. I když jsou póly přerušeny, spolehlivost kontaktu ve svorkovnicích je stále zajištěna. Naše portfolio nabízí zásuvné a šroubovatelné systémy propojek pro modulární svorkovnice.

Všeobecné objednací údaje

Typ	ZQV 1.5N/2 RD	Verze
Číslo	1985650000	Propojka (svorka), Zapojeno, Červená, 17.5 A, Počet pólů: 2, Rozteč v mm (P): 3.50, Izolované: Ano, Šířka: 5.5 mm
objednávky		
GTIN (EAN)	4050118370324	
Množství	60 ST	

Koncové a předělové desky



Dělicí desky a koncové desky jsou nezbytným příslušenstvím pro svorkovnice. Dělicí desky zajišťují optické a elektrické oddělení různých potenciálů a funkčních skupin, čímž zvyšují bezpečnost a zajišťují přehlednou strukturu uvnitř rozvaděče. Koncové desky uzavírají řadu svorkovnic po stranách, chrání před kontaktem s živými částmi a zajišťují čistý a stabilní povrch. Oba komponenty jsou přesně sladěny s příslušnou řadou svorkovnic Weidmüller, což přispívá k bezpečnému, kompatibilnímu a profesionálnímu zapojení.

A2C 1.5 DL

Weidmüller Interface GmbH & Co. KG
Klingenbergstraße 26
D-32758 Detmold
Germany

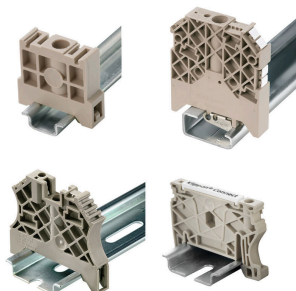
www.weidmueller.com

Příslušenství

Všeobecné objednací údaje

Typ	AEP 2C 1.5	Verze
Číslo	1552600000	Řada A, Bočnice
objednávky		
GTIN (EAN)	4050118359602	
Množství	50 ST	
Typ	AEP 2C 1.5 BL	Verze
Číslo	1552610000	Řada A, Bočnice
objednávky		
GTIN (EAN)	4050118359701	
Množství	50 ST	
Typ	AEP 2C 1.5 OR	Verze
Číslo	2052350000	Řada A, Bočnice
objednávky		
GTIN (EAN)	4050118411980	
Množství	50 ST	

Koncová podpěra



Nabídka produktů Weidmüller zahrnuje koncové držáky, které zaručují trvalou a spolehlivou montáž na přípojnicích a které brání sklouznutí. K dispozici jsou verze se šrouby i bez šroubů. Koncový držák nabízí více možností označení, také místo pro skupinové značky a rovněž držák zkušební zástrčky.

Všeobecné objednací údaje

Typ	AEB 35 SC/1	Verze
Číslo	1991920000	Řada A, Koncová podpěra
objednávky		
GTIN (EAN)	4050118376722	
Množství	50 ST	

Testovací adapter a testovací zásuvky



Testovací adaptéry a testovací zástrčky se používají pro elektrické připojení mezi svorkovnicemi a testovacím zařízením. Tímto způsobem lze elektrický kontakt vytvořit v propojeném stavu a měření lze provést snadno.

A2C 1.5 DL

Weidmüller Interface GmbH & Co. KG

Klingenbergstraße 26
D-32758 Detmold
Germany

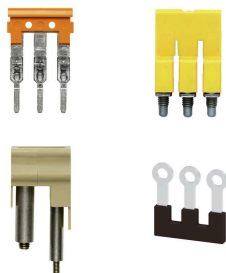
www.weidmueller.com

Příslušenství

Všeobecné objednací údaje

Typ	ATPG 1.5 MI-R	Verze
Číslo	1991880000	Testovací adaptér (svorka), 1.5 mm ² , 250 V, 0.2 A
objednávky		
GTIN (EAN)	4050118376715	
Množství	50 ST	
Typ	ATPG 1.5-10 L	Verze
Číslo	1991890000	Testovací adaptér (svorka), 1.5 mm ² , 250 V, 0.2 A
objednávky		
GTIN (EAN)	4050118376647	
Množství	50 ST	

Propojky



Rozdělení nebo násobení potenciálu do sousedících svorkovnic se provádí prostřednictvím propojek. Dalšímu úsilí o propojení se lze snadno vyhnout. I když jsou póly přerušeny, spolehlivost kontaktu ve svorkovnicích je stále zajištěna. Naše portfolio nabízí zásuvné a šroubovatelné systémy propojek pro modulární svorkovnice.

Všeobecné objednací údaje

Typ	ZQV 1.5N/10	Verze
Číslo	1985580000	Propojka (svorka), Zapojeno, Oranžová, 17.5 A, Počet pólů: 10, Rozteč v mm (P): 3.50, Izolované: Ano, Šířka: 33.5 mm
objednávky		
GTIN (EAN)	4050118370416	
Množství	20 ST	
Typ	ZQV 1.5N/9 RD	Verze
Číslo	1985790000	Propojka (svorka), Zapojeno, Červená, 17.5 A, Počet pólů: 9, Rozteč v mm (P): 3.50, Izolované: Ano, Šířka: 30 mm
objednávky		
GTIN (EAN)	4050118370386	
Množství	20 ST	
Typ	ZQV 1.5N/9 BL	Verze
Číslo	1985660000	Propojka (svorka), Zapojeno, Modrá, 17.5 A, Počet pólů: 9, Rozteč v mm (P): 3.50, Izolované: Ano, Šířka: 30 mm
objednávky		
GTIN (EAN)	4050118370478	
Množství	20 ST	
Typ	ZQV 1.5N/9	Verze
Číslo	1985560000	Propojka (svorka), Zapojeno, Oranžová, 17.5 A, Počet pólů: 9, Rozteč v mm (P): 3.50, Izolované: Ano, Šířka: 30 mm
objednávky		
GTIN (EAN)	4050118370409	
Množství	20 ST	
Typ	ZQV 1.5N/8 RD	Verze
Číslo	1985770000	Propojka (svorka), Zapojeno, Červená, 17.5 A, Počet pólů: 8, Rozteč v mm (P): 3.50, Izolované: Ano, Šířka: 26.5 mm
objednávky		
GTIN (EAN)	4050118370508	
Množství	20 ST	

A2C 1.5 DL

Weidmüller Interface GmbH & Co. KG

Klingenbergstraße 26

D-32758 Detmold

Germany

www.weidmueller.com

Příslušenství

Typ	ZQV 1.5N/8 BL	Verze
Číslo	1985640000	Propojka (svorka), Zapojeno, Modrá, 17.5 A, Počet pólů: 8, Rozteč v mm (P): 3.50, Izolované: Ano, Šířka: 26.5 mm
objednávky		
GTIN (EAN)	4050118370461	
Množství	20 ST	
Typ	ZQV 1.5N/8	Verze
Číslo	1985540000	Propojka (svorka), Zapojeno, Oranžová, 17.5 A, Počet pólů: 8, Rozteč v mm (P): 3.50, Izolované: Ano, Šířka: 26.5 mm
objednávky		
GTIN (EAN)	4050118370218	
Množství	20 ST	
Typ	ZQV 1.5N/7 RD	Verze
Číslo	1985750000	Propojka (svorka), Zapojeno, Červená, 17.5 A, Počet pólů: 7, Rozteč v mm (P): 3.50, Izolované: Ano, Šířka: 23 mm
objednávky		
GTIN (EAN)	4050118370249	
Množství	20 ST	
Typ	ZQV 1.5N/7 BL	Verze
Číslo	1985630000	Propojka (svorka), Zapojeno, Modrá, 17.5 A, Počet pólů: 7, Rozteč v mm (P): 3.50, Izolované: Ano, Šířka: 23 mm
objednávky		
GTIN (EAN)	4050118370522	
Množství	20 ST	
Typ	ZQV 1.5N/7	Verze
Číslo	1985520000	Propojka (svorka), Zapojeno, Oranžová, 17.5 A, Počet pólů: 7, Rozteč v mm (P): 3.50, Izolované: Ano, Šířka: 23 mm
objednávky		
GTIN (EAN)	4050118370195	
Množství	20 ST	
Typ	ZQV 1.5N/6 RD	Verze
Číslo	1985730000	Propojka (svorka), Zapojeno, Červená, 17.5 A, Počet pólů: 6, Rozteč v mm (P): 3.50, Izolované: Ano, Šířka: 19.5 mm
objednávky		
GTIN (EAN)	4050118370454	
Množství	20 ST	
Typ	ZQV 1.5N/6 BL	Verze
Číslo	1985610000	Propojka (svorka), Zapojeno, Modrá, 17.5 A, Počet pólů: 6, Rozteč v mm (P): 3.50, Izolované: Ano, Šířka: 19.5 mm
objednávky		
GTIN (EAN)	4050118370492	
Množství	20 ST	
Typ	ZQV 1.5N/6	Verze
Číslo	1985510000	Propojka (svorka), Zapojeno, Oranžová, 17.5 A, Počet pólů: 6, Rozteč v mm (P): 3.50, Izolované: Ano, Šířka: 19.5 mm
objednávky		
GTIN (EAN)	4050118370188	
Množství	20 ST	
Typ	ZQV 1.5N/50 RD	Verze
Číslo	1985820000	Propojka (svorka), Zapojeno, Červená, 17.5 A, Počet pólů: 50, Rozteč v mm (P): 3.50, Izolované: Ano, Šířka: 175 mm
objednávky		
GTIN (EAN)	4050118370270	
Množství	5 ST	
Typ	ZQV 1.5N/50 BL	Verze
Číslo	1985720000	Propojka (svorka), Zapojeno, Modrá, 17.5 A, Počet pólů: 50, Rozteč v mm (P): 3.50, Izolované: Ano, Šířka: 175 mm
objednávky		
GTIN (EAN)	4050118370546	
Množství	5 ST	

A2C 1.5 DL

Weidmüller Interface GmbH & Co. KG
 Klingenbergstraße 26
 D-32758 Detmold
 Germany

www.weidmueller.com

Příslušenství

Typ	ZQV 1.5N/50	Verze
Číslo	1985620000	Propojka (svorka), Zapojeno, Oranžová, 17.5 A, Počet pólů: 50, Rozteč v mm (P): 3.50, Izolované: Ano, Šířka: 175 mm
objednávky		
GTIN (EAN)	4050118370300	
Množství	5 ST	
Typ	ZQV 1.5N/5 RD	Verze
Číslo	1985710000	Propojka (svorka), Zapojeno, Červená, 17.5 A, Počet pólů: 5, Rozteč v mm (P): 3.50, Izolované: Ano, Šířka: 16 mm
objednávky		
GTIN (EAN)	4050118370256	
Množství	20 ST	
Typ	ZQV 1.5N/5 BL	Verze
Číslo	1985590000	Propojka (svorka), Zapojeno, Modrá, 17.5 A, Počet pólů: 5, Rozteč v mm (P): 3.50, Izolované: Ano, Šířka: 16 mm
objednávky		
GTIN (EAN)	4050118370430	
Množství	20 ST	
Typ	ZQV 1.5N/5	Verze
Číslo	1985500000	Propojka (svorka), Zapojeno, Oranžová, 17.5 A, Počet pólů: 5, Rozteč v mm (P): 3.50, Izolované: Ano, Šířka: 16 mm
objednávky		
GTIN (EAN)	4050118369991	
Množství	20 ST	
Typ	ZQV 1.5N/4 RD	Verze
Číslo	1985690000	Propojka (svorka), Zapojeno, Červená, 17.5 A, Počet pólů: 4, Rozteč v mm (P): 3.50, Izolované: Ano, Šířka: 12.5 mm
objednávky		
GTIN (EAN)	4050118370515	
Množství	60 ST	
Typ	ZQV 1.5N/4 BL	Verze
Číslo	1985570000	Propojka (svorka), Zapojeno, Modrá, 17.5 A, Počet pólů: 4, Rozteč v mm (P): 3.50, Izolované: Ano, Šířka: 12.5 mm
objednávky		
GTIN (EAN)	4050118370317	
Množství	60 ST	
Typ	ZQV 1.5N/4	Verze
Číslo	1985490000	Propojka (svorka), Zapojeno, Oranžová, 17.5 A, Počet pólů: 4, Rozteč v mm (P): 3.50, Izolované: Ano, Šířka: 12.5 mm
objednávky		
GTIN (EAN)	4050118370201	
Množství	60 ST	
Typ	ZQV 1.5N/3 RD	Verze
Číslo	1985670000	Propojka (svorka), Zapojeno, Červená, 17.5 A, Počet pólů: 3, Rozteč v mm (P): 3.50, Izolované: Ano, Šířka: 9 mm
objednávky		
GTIN (EAN)	4050118370348	
Množství	60 ST	
Typ	ZQV 1.5N/3 BL	Verze
Číslo	1985550000	Propojka (svorka), Zapojeno, Modrá, 17.5 A, Počet pólů: 3, Rozteč v mm (P): 3.50, Izolované: Ano, Šířka: 9 mm
objednávky		
GTIN (EAN)	4050118370485	
Množství	60 ST	
Typ	ZQV 1.5N/3	Verze
Číslo	1985480000	Propojka (svorka), Zapojeno, Oranžová, 17.5 A, Počet pólů: 3, Rozteč v mm (P): 3.50, Izolované: Ano, Šířka: 9 mm
objednávky		
GTIN (EAN)	4050118370096	
Množství	60 ST	

A2C 1.5 DL

Weidmüller Interface GmbH & Co. KG
Klingenbergstraße 26
D-32758 Detmold
Germany

www.weidmueller.com

Příslušenství

Typ	ZQV 1.5N/20 RD	Verze
Číslo	1985810000	Propojka (svorka), Zapojeno, Červená, 17.5 A, Počet pólů: 20, Rozteč v mm (P): 3.50, Izolované: Ano, Šířka: 70 mm
objednávky		
GTIN (EAN)	4050118370355	
Množství	20 ST	
Typ	ZQV 1.5N/20 BL	Verze
Číslo	1985700000	Propojka (svorka), Zapojeno, Modrá, 17.5 A, Počet pólů: 20, Rozteč v mm (P): 3.50, Izolované: Ano, Šířka: 70 mm
objednávky		
GTIN (EAN)	4050118370331	
Množství	20 ST	
Typ	ZQV 1.5N/20	Verze
Číslo	1985600000	Propojka (svorka), Zapojeno, Oranžová, 17.5 A, Počet pólů: 20, Rozteč v mm (P): 3.50, Izolované: Ano, Šířka: 70 mm
objednávky		
GTIN (EAN)	4050118370225	
Množství	20 ST	
Typ	ZQV 1.5N/2 BL	Verze
Číslo	1985530000	Propojka (svorka), Zapojeno, Modrá, 17.5 A, Počet pólů: 2, Rozteč v mm (P): 3.50, Izolované: Ano, Šířka: 5.5 mm
objednávky		
GTIN (EAN)	4050118370423	
Množství	60 ST	
Typ	ZQV 1.5N/2	Verze
Číslo	1985410000	Propojka (svorka), Zapojeno, Oranžová, 17.5 A, Počet pólů: 2, Rozteč v mm (P): 3.50, Izolované: Ano, Šířka: 5.5 mm
objednávky		
GTIN (EAN)	4050118369861	
Množství	60 ST	
Typ	ZQV 1.5N/10 RD	Verze
Číslo	1985800000	Propojka (svorka), Zapojeno, Červená, 17.5 A, Počet pólů: 10, Rozteč v mm (P): 3.50, Izolované: Ano, Šířka: 33.5 mm
objednávky		
GTIN (EAN)	4050118370393	
Množství	20 ST	
Typ	ZQV 1.5N/10 BL	Verze
Číslo	1985680000	Propojka (svorka), Zapojeno, Modrá, 17.5 A, Počet pólů: 10, Rozteč v mm (P): 3.50, Izolované: Ano, Šířka: 33.5 mm
objednávky		
GTIN (EAN)	4050118370539	
Množství	20 ST	

Příslušenství



Příslušenství k testovacímu a měřicímu vybavení

A2C 1.5 DL

Weidmüller Interface GmbH & Co. KG
Klingenbergstraße 26
D-32758 Detmold
Germany

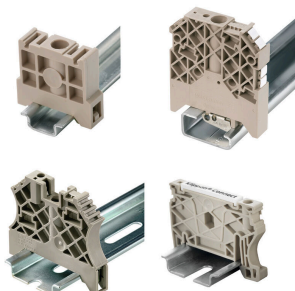
www.weidmueller.com

Příslušenství

Všeobecné objednací údaje

Typ	ZUB MULTIMETER	Verze	
Číslo	9205270000	Multimeter	
objednávky			
GTIN (EAN)	4032248723522		
Množství	1 ST		

Koncová podpěra



Nabídka produktů Weidmüller zahrnuje koncové držáky, které zaručují trvalou a spolehlivou montáž na přípojnicích a které brání sklouznutí. K dispozici jsou verze se šrouby i bez šroubů. Koncový držák nabízí více možností označení, také místo pro skupinové značky a rovněž držák zkušební zástrčky.

Všeobecné objednací údaje

Typ	AEB 35 SC/1 BK	Verze	
Číslo	2475310000	Řada A, Koncová podpěra	
objednávky			
GTIN (EAN)	4050118487114		
Množství	50 ST		

Testovací adapter a testovací zásuvky



Testovací adaptéry a testovací zástrčky se používají pro elektrické připojení mezi svorkovnicemi a testovacím zařízením. Tímto způsobem lze elektrický kontakt vytvořit v propojeném stavu a měření lze provést snadno.

Všeobecné objednací údaje

Typ	FZS 2/4 RT/80 SAKT4	Verze	
Číslo	1276300000	Konektor samec (svorka), Zásuvné připojení Plug-in, 2 mm ² , Počet připojení: 2, Počet pólů: 1, Šířka: 9 mm	
objednávky			
GTIN (EAN)	4008190026080		
Množství	20 ST		