

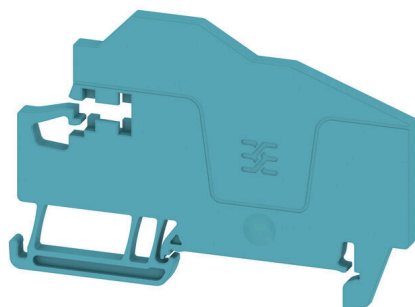
APP ITB 2.5 BB 2C/NDT BL**Weidmüller Interface GmbH & Co. KG**

Klingenbergstraße 26

D-32758 Detmold

Germany

www.weidmueller.com



Dělicí desky a koncové desky jsou nezbytným příslušenstvím pro svorkovnice. Dělicí desky zajišťují optické a elektrické oddělení různých potenciálů a funkčních skupin, čímž zvyšují bezpečnost a zajišťují přehlednou strukturu uvnitř rozvaděče. Koncové desky uzavírají řadu svorkovnic po stranách, chrání před kontaktem s živými částmi a zajišťují čistý a stabilní povrch. Oba komponenty jsou přesně sladěny s příslušnou řadou svorkovnic Weidmüller, což přispívá k bezpečnému, kompatibilnímu a profesionálnímu zapojení.

Všeobecné objednací údaje

Verze	Řada A, Dělicí deska
Číslo objednávky	2668870000
Typ	APP ITB 2.5 BB 2C/NDT BL
GTIN (EAN)	4064675030461
Množství	20 items

Technické údaje

Osvědčení

ROHS Shoda

Rozměry a hmotnosti

Hloubka	49.13 mm	Hloubka (v palcích)	1.9342 inch
Výška	71.7 mm	Výška (v palcích)	2.8228 inch
Šířka	3 mm	Šířka (v palcích)	0.1181 inch
Čistá hmotnost	3.87 g		

Teploty

Skladovací teplota	-25 °C...55 °C	Okolní teplota	-5 °C...40 °C
Trvalá provozní teplota, min.	-60 °C	Trvalá provozní teplota, max.	130 °C

Shoda produktu s prostředím

Stav souladu se směrnicí RoHS	V souladu bez výjimky
REACH SVHC	Ne SVHC nad 0,1 wt%

Specifikace systému

Verze Koncová a mezilehlá deska

Údaje materiálu

Základní materiál	Wemid	Barevný	Modrá
Klasifikace hořlavosti UL 94	V-0		

Další technická data

Přichytka Ano

Klasifikace

ETIM 8.0	EC000886	ETIM 9.0	EC000886
ETIM 10.0	EC000886	ECLASS 14.0	27-25-03-01
ECLASS 15.0	27-25-03-01		