

HDC MHP 70 MC**Weidmüller Interface GmbH & Co. KG**

Klingenbergstraße 26

D-32758 Detmold

Germany

www.weidmueller.com**Flexibilní**

Čtyři velikosti modulu umožňují individuální řešení a tím šetří velké množství prostoru. Menší rozteč také znamená optimalizovaný design.

Všeobecné objednací údaje

Verze	Napájecí modul, 1000 V, 70 A, Počet pólů: 2, Nalísování připojení, Zástrčný, Požadovaný počet míst na zásuvná připojení: 1
Číslo objednávky	2668190000
Typ	HDC MHP 70 MC
GTIN (EAN)	4050118767537
Množství	1 items

Technické údaje

Osvědčení

Schválení



ROHS	Shoda
UL File Number Search	Web UL
Č. osvědčení (cURus)	E92202

Rozměry a hmotnosti

Hloubka	34 mm	Hloubka (v palcích)	1.3386 inch
Výška	46.65 mm	Výška (v palcích)	1.8366 inch
Šířka	14.5 mm	Šířka (v palcích)	0.5709 inch
Čistá hmotnost	10.1 g		

Teploty

Mezní teplota	-40 °C ... 125 °C
---------------	-------------------

Shoda produktu s prostředím

Stav souladu se směrnicí RoHS	V souladu bez výjimky
REACH SVHC	Potassium perfluorobutane sulfonate 29420-49-3
SCIP	1609748e-c278-4c9b-b3d1-e6215d2988cd

Obecné údaje

Počet pólů	2	Klasifikace hořlavosti UL 94	V-0
Odpor izolace	1012 Ω	Cykly zapojování	≥ 500
Typ	Zástrčný	Kategorie rázového napětí	III
Závažnost znečištění	3	Základní materiál	Polykarbonát, vyztužený skelnými vlákny
Řada	ModuPlug	Jmenovité napětí (DIN EN 61984)	1000 V
Jmenovité napětí: podle UL/CSA	600 V	Jmenovité rázové napětí (DIN EN 61984)	8 kV
Jmenovitý proud (DIN EN 61984)	70 A	Požadovaný počet míst na zásuvná připojení	1

PE připojení, údaje

Typ připojení PE	Šroubové připojení přes rám modulu
------------------	------------------------------------

Verze

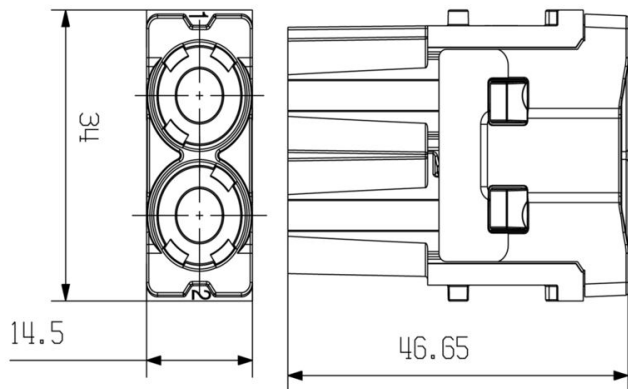
Délka odizolování, jmenovité připojení	15 mm	Typ připojení	Nalisované připojení
Průřez vodiče, max.	25 mm ²	Průřez vodiče, min.	6 mm ²

Klasifikace

ETIM 8.0	EC000438	ETIM 9.0	EC000438
ETIM 10.0	EC000438	ECLASS 14.0	27-44-02-17
ECLASS 15.0	27-44-02-17		

Nákresy

Výkres



HDC MHP 70 MC

Weidmüller Interface GmbH & Co. KG
 Klingenbergstraße 26
 D-32758 Detmold
 Germany

www.weidmueller.com

Příslušenství

Krimpované kontakty 70 A



Krimpované spoje poskytují elektrické a mechanické spojení mezi vodičem a kontaktem, které je bezpečné a spolehlivé. Optimální krimpované připojení je plynotěsné a odolné proti korozi.

Všeobecné objednací údaje

Typ	HDC MHP70 M 10	Verze
Číslo	2668350000	Zástrčný, stříbrné, 10 - 10 mm ²
objednávky		
GTIN (EAN)	4050118802290	
Množství	10 ST	
Typ	HDC MHP70 M 10 P	Verze
Číslo	2691240000	Zástrčný, stříbrné, 10 - 19 mm ²
objednávky		
GTIN (EAN)	4050118802900	
Množství	10 ST	
Typ	HDC MHP70 M 16	Verze
Číslo	2668360000	Zástrčný, stříbrné, 16 - 16 mm ²
objednávky		
GTIN (EAN)	4050118802795	
Množství	10 ST	
Typ	HDC MHP70 M 16 P	Verze
Číslo	2691250000	Zástrčný, stříbrné, 16 - 16 mm ²
objednávky		
GTIN (EAN)	4050118803020	
Množství	10 ST	
Typ	HDC MHP70 M 25	Verze
Číslo	2668370000	Zástrčný, stříbrné, 25 - 25 mm ²
objednávky		
GTIN (EAN)	4050118803013	
Množství	10 ST	
Typ	HDC MHP70 M 25 P	Verze
Číslo	2691260000	Zástrčný, stříbrné, 25 - 25 mm ²
objednávky		
GTIN (EAN)	4050118803037	
Množství	10 ST	
Typ	HDC MHP70 M 6	Verze
Číslo	2668280000	Zástrčný, stříbrné, 6 - 6 mm ²
objednávky		
GTIN (EAN)	4050118802788	
Množství	10 ST	
Typ	HDC MHP70 M 6 P	Verze
Číslo	2691190000	Zástrčný, stříbrné, 6 - 6 mm ²
objednávky		
GTIN (EAN)	4050118802887	
Množství	10 ST	

Protikus

Elektrické moduly



Flexibilní
 Čtyři velikosti modulu umožňují individuální řešení a tím šetří velké množství prostoru. Menší rozteč také znamená optimalizovaný design.

Všeobecné objednací údaje

Typ	HDC MHP 70 FAS	Verze
Číslo	2748310000	Napájecí modul, 1000 V, 70 A, Počet pólů: 2, Připojení axiálním šroubem, Zásuvka, Požadovaný počet míst na zásuvná připojení: 1
objednávky		
GTIN (EAN)	4050118890884	
Množství	2 ST	
Typ	HDC MHP 70 FC	Verze
Číslo	2668180000	Napájecí modul, 1000 V, 70 A, Počet pólů: 2, Nalisované připojení, Zásuvka, Požadovaný počet míst na zásuvná připojení: 1
objednávky		
GTIN (EAN)	4050118765892	
Množství	1 ST	