

**HDC MHP 70 FC****Weidmüller Interface GmbH & Co. KG**

Klingenbergstraße 26

D-32758 Detmold

Germany

[www.weidmueller.com](http://www.weidmueller.com)**Flexibilní**

Čtyři velikosti modulu umožňují individuální řešení a tím šetří velké množství prostoru. Menší rozteč také znamená optimalizovaný design.

**Všeobecné objednací údaje**

Verze	Napájecí modul, 1000 V, 70 A, Počet pólů: 2, Nalisované připojení, Zásuvka, Požadovaný počet míst na zásuvná připojení: 1
Číslo objednávky	<a href="#">2668180000</a>
Typ	HDC MHP 70 FC
GTIN (EAN)	4050118765892
Množství	1 items

## Technické údaje

## Osvědčení

Schválení

ROHS Shoda  
UL File Number Search [Web UL](#)  
Č. osvědčení (cURus) E92202

## Rozměry a hmotnosti

Hloubka	34 mm	Hloubka (v palcích)	1.3386 inch
Výška	47.95 mm	Výška (v palcích)	1.8878 inch
Šířka	14.5 mm	Šířka (v palcích)	0.5709 inch
Čistá hmotnost	9.7 g		

## Teploty

Mezní teplota -40 °C ... 125 °C

## Shoda produktu s prostředím

Stav souladu se směrnicí RoHS V souladu bez výjimky  
REACH SVHC Potassium perfluorobutane sulfonate 29420-49-3  
SCIP 1609748e-c278-4c9b-b3d1-e6215d2988cd

## Obecné údaje

Počet pólů	2	Klasifikace hořlavosti UL 94	V-0
Odpor izolace	1012 Ω	Cykly zapojování	≥ 500
Typ	Zásuvka	Kategorie rázového napětí	III
Závažnost znečištění	3	Základní materiál	Polykarbonát, vyztužený skelnými vlákny
Řada	ModuPlug	Jmenovité napětí (DIN EN 61984)	1000 V
Jmenovité napětí: podle UL/CSA	600 V	Jmenovité rázové napětí (DIN EN 61984)	8 kV
Jmenovitý proud (DIN EN 61984)	70 A	Požadovaný počet míst na zásuvná připojení	1

## PE připojení, údaje

Typ připojení PE Šroubové připojení přes rám modulu

## Verze

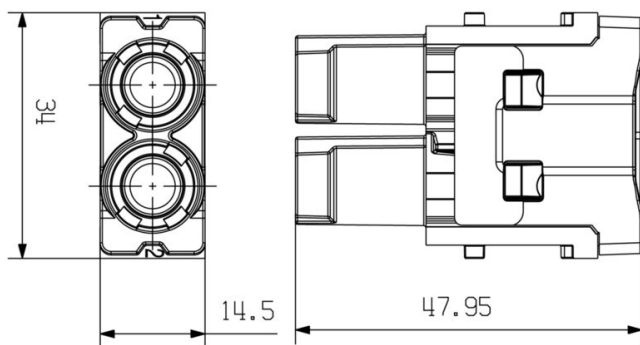
Délka odizolování, jmenovité připojení	15 mm	Typ připojení	Nalisované připojení
Průřez vodiče, max.	25 mm <sup>2</sup>	Průřez vodiče, min.	6 mm <sup>2</sup>

## Klasifikace

ETIM 8.0	EC000438	ETIM 9.0	EC000438
ETIM 10.0	EC000438	ECLASS 14.0	27-44-02-17
ECLASS 15.0	27-44-02-17		

**Nákresy**

**Výkres**



## Příslušenství

### Krimpované kontakty 70 A



Krimpované spoje poskytují elektrické a mechanické spojení mezi vodičem a kontaktem, které je bezpečné a spolehlivé. Optimální krimpované připojení je plynotěsné a odolné proti korozi.

### Všeobecné objednací údaje

Typ	HDC MHP70 F 10	Verze
Číslo	<a href="#">2668200000</a>	Zásuvka, stříbrné, 10 - 10 mm <sup>2</sup>
objednávky		
GTIN (EAN)	4050118803006	
Množství	10 ST	
Typ	HDC MHP70 F 16	Verze
Číslo	<a href="#">2668220000</a>	Zásuvka, stříbrné, 16 - 16 mm <sup>2</sup>
objednávky		
GTIN (EAN)	4050118802917	
Množství	10 ST	
Typ	HDC MHP70 F 25	Verze
Číslo	<a href="#">2668260000</a>	Zásuvka, stříbrné, 25 - 25 mm <sup>2</sup>
objednávky		
GTIN (EAN)	4050118802924	
Množství	10 ST	
Typ	HDC MHP70 F 6	Verze
Číslo	<a href="#">2668210000</a>	Zásuvka, stříbrné, 6 - 6 mm <sup>2</sup>
objednávky		
GTIN (EAN)	4050118802894	
Množství	10 ST	

## Protikus

### Elektrické moduly



**Flexibilní**  
 Čtyři velikosti modulu umožňují individuální řešení a tím šetří velké množství prostoru. Menší rozteč také znamená optimalizovaný design.

### Všeobecné objednací údaje

Typ	HDC MHP 70 MAS	Verze
Číslo	<a href="#">2748300000</a>	Napájecí modul, 1000 V, 70 A, Počet pólů: 2, Připojení axiálním šroubem, Zástrčný, Požadovaný počet míst na zásuvná připojení: 1
objednávky		
GTIN (EAN)	4050118891119	
Množství	2 ST	
Typ	HDC MHP 70 MC	Verze
Číslo	<a href="#">2668190000</a>	Napájecí modul, 1000 V, 70 A, Počet pólů: 2, Nalisované připojení, Zástrčný, Požadovaný počet míst na zásuvná připojení: 1
objednávky		
GTIN (EAN)	4050118767537	
Množství	1 ST	