



Přesně opracované krimpovací kontakty pro M12X

### Všeobecné objednací údaje

Verze	Kontakt, bez, Kontakt
Číslo objednávky	<a href="#">2664880000</a>
Typ	IE-PIC-M12X-P-22/26
GTIN (EAN)	4050118765342
Množství	100 items

## Technické údaje

## Osvědčení

ROHS Shoda

## Rozměry a hmotnosti

Čistá hmotnost 0.05 g

## Shoda produktu s prostředím

Stav souladu se směrnicí RoHS V souladu s výjimkou

Výjimka ze směrnice RoHS (je-li použitelné/známo) 6c

REACH SVHC Lead 7439-92-1

SCIP 67cf1078-beca-4687-860b-dc475a6ec24a

## Technické údaje – upravitelné zásuvné konektory

Počet pólů	1	Kódování	X-kódování
Připojovací průřez	AWG 22 - AWG 26	LED	Ne
Typ připojení	Nalisované připojení	Materiál kontaktu	Slitina mědi, Pozlacené
Průřez vodiče, max.	0.14 mm <sup>2</sup>	Průřez vodiče, min.	0.34 mm <sup>2</sup>
Jmenovitý proud	1 A	Stupeň krytí	IP00
Připojení stínění	Ne	Materiál kroužku se závitem	Žádné

## Obecné informace

Počet pólů	1	Připojení 1	M12 Contact
Připojení 2	Crimp	Připojovací závit	bez
Materiál kontaktu	Slitina mědi, Pozlacené	Stupeň krytí	IP00

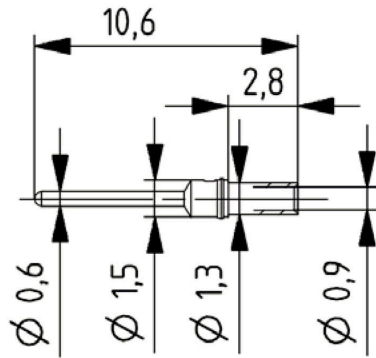
## Elektrické vlastnosti

Odpor kontaktu ≤ 10 mΩ

## Klasifikace

ETIM 8.0	EC002635	ETIM 9.0	EC002635
ETIM 10.0	EC002635	ECLASS 14.0	27-44-01-16
ECLASS 15.0	27-44-01-16		

Nákresy



## Příslušenství

### ...pro M12



Společnost Weidmüller nabízí širokou řadu nástrojů a příslušenství pro kabeláž snímačů - akčních členů.

### Všeobecné objednací údaje

Typ	SAI-TMCSK	Verze	
Číslo objednávky	<a href="#">1381690000</a>	Nástroj k nalisování koncovek, 4-drážkové krimpování	
GTIN (EAN)	4050118183870		
Množství	1 ST		