

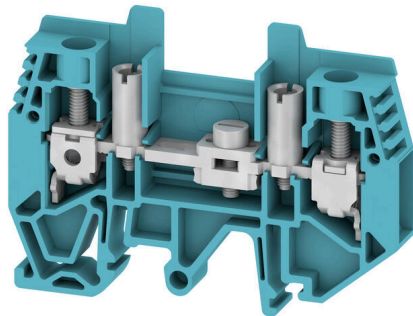
**WTL 6/5 EN STB HV BL****Weidmüller Interface GmbH & Co. KG**

Klingenbergstraße 26

D-32758 Detmold

Germany

www.weidmueller.com



Kabeláž proudového a napěťového transformátoru  
Naše testovací a rozpojovací svorkovnice s pružinovou nebo šroubovou technologií umožňují vytvoření všech důležitých převodníkových obvodů pro bezpečné a sofistikované měření proudu, napětí a výkonu.

**Všeobecné objednací údaje**

Verze	Měření odpojovací svorkovnice transformátoru, Šroubové připojení, 500, 41, 2
Číslo objednávky	<a href="#">2657470000</a>
Typ	WTL 6/5 EN STB HV BL
GTIN (EAN)	4050118706185
Množství	50 items

## Technické údaje

## Osvědčení

Schválení



ROHS

Shoda

## Rozměry a hmotnosti

Hloubka	47.5 mm	Hloubka (v palcích)	1.8701 inch
Výška	68.5 mm	Výška (v palcích)	2.6968 inch
Šířka	7.9 mm	Šířka (v palcích)	0.311 inch
Čistá hmotnost	23.5 g		

## Teploty

Skladovací teplota	-25 °C...55 °C	Trvalá provozní teplota, min.	-60
Trvalá provozní teplota, max.	130		

## Shoda produktu s prostředím

Stav souladu se směrnici RoHS	V souladu s výjimkou
Výjimka ze směrnice RoHS (je-li použitelné/známo)	6c
REACH SVHC	Lead 7439-92-1
SCIP	Oeb7d846-d0a1-43e5-93a4-d7c6856c4cda

## Specifikace systému

Nutná koncová deska	Ano	Počet úrovní	1
Počet svěrných bodů na úroveň	2	Úrovně propojené interně	Ne
Nosná lišta	TS 32, TS 35	N-funkce	Ne
PE funkce	Ne	Funkce PEN	Ne

## Údaje materiálu

Základní materiál	Wemid	Barevný	Modrá
Klasifikace hořlavosti UL 94	V-0		

## Další technická data

Verze testovaná ve výbušném prostředí	Ne	Typ montáže	Příchytky
---------------------------------------	----	-------------	-----------

## Data hodnocení

Jmenovitý průřez	6 mm <sup>2</sup>	Jmenovité napětí	1000 V
Jmenovité DC napětí	1000 V	Jmenovitý proud	41 A
Proud při maximu vodičů	41 A	Vnitřní odpor podle IEC 60947-7-x	0.78 mΩ
Závažnost znečištění	3		

## Vodiče k upevnění (další připojení)

Typ připojení, další připojení	Šroubové připojení
--------------------------------	--------------------

## WTL 6/5 EN STB HV BL

**Weidmüller Interface GmbH & Co. KG**

Klingenbergstraße 26

D-32758 Detmold

Germany

[www.weidmueller.com](http://www.weidmueller.com)

## Technické údaje

### Vodiče k upevnění svorkou (jmenovité připojení)

Průřez propojení AWG, max.	AWG 8	Směr připojení	na straně
Utahovací moment, max.	1.6 Nm	Utahovací moment, min.	0.8 Nm
Délka odizolování	12 mm	Typ připojení	Šroubové připojení
Počet připojení	2	Upínací rozsah, max.	10 mm <sup>2</sup>
Upínací rozsah, min.	0.5 mm <sup>2</sup>	Průřez propojení AWG, min.	AWG 20
Průřez připojení vodiče, jemně splétaný s koncovkami DIN 46228/4, max.	6 mm <sup>2</sup>	Průřez připojení vodiče, jemně splétaný s koncovkami DIN 46228/4, min.	0.5 mm <sup>2</sup>
Průřez připojení vodiče, jemně splétaný s koncovkami DIN 46228/1, max.	6 mm <sup>2</sup>	Průřez připojení vodiče, jemně splétaný s koncovkami DIN 46228/1, min.	0.5 mm <sup>2</sup>
Průřez připojení vodičů, jemně stáčené, max.	10 mm <sup>2</sup>	Průřez připojení vodičů, jemně stáčené, min.	0.5 mm <sup>2</sup>
Průřez připojení vodičů, splétané, max.	10 mm <sup>2</sup>	Průřez připojení vodičů, splétané, min.	0.5 mm <sup>2</sup>
Průřez připojení vodiče, pevné jádro, max.	10 mm <sup>2</sup>	Průřez připojení vodiče, pevné jádro, min.	0.5 mm <sup>2</sup>

### Všeobecně

Průřez propojení AWG, max.	AWG 8	Průřez propojení AWG, min.	AWG 20
Nosná lišta	TS 32, TS 35		

### Klasifikace

ETIM 8.0	EC000902	ETIM 9.0	EC000902
ETIM 10.0	EC000902	ECLASS 14.0	27-25-01-09
ECLASS 15.0	27-25-01-09		

**Nákresy**

