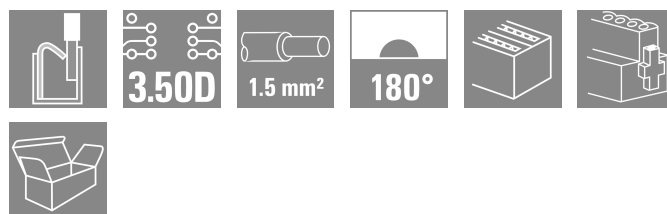
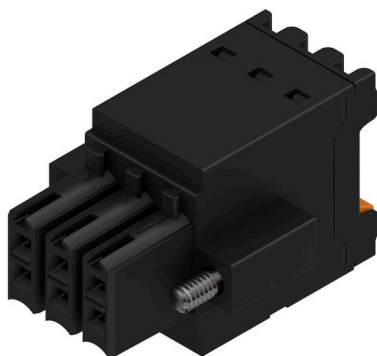


B2CF 3.50/06/180F AU BK BX

Weidmüller Interface GmbH & Co. KG
 Klingenbergstraße 26
 D-32758 Detmold
 Germany

www.weidmueller.com

Obrázek výrobku



Dvouřadý konektor samice s pružinovým připojením PUSH IN

- Jednoduše vložte připravený vodič a je hotovo.
- Intuitivní použití díky
- jasnému oddělení místa vstupu vodiče a manipulační plochy
- Integrovaná tlačítka k otevírání vstupního bodu
- Vysoká hustota připojení díky malé výšce
- Volitelně: uzamykání a uvolňování nevyžaduje žádné nástroje při použití uvolňovací západky (LR) nebo uvolňovací páčky (LH) společnosti Weidmüller

Všeobecné objednací údaje

Verze	Zásuvný konektor PCB plug in, zdířka, 3.50 mm, Počet pólů: 6, 180°, PUSH IN s tlačítkem, Upínací rozsah, max. : 1.5 mm ² , Box
Číslo objednávky	2654740000
Typ	B2CF 3.50/06/180F AU BK BX
GTIN (EAN)	4050118663778
Množství	75 items
Údaje výrobku	IEC: 320 V / 13.4 A / 0.14 - 1.5 mm ² UL: 300 V / 9.5 A / AWG 30 - AWG 16
Balení	Box

B2CF 3.50/06/180F AU BK BX

Weidmüller Interface GmbH & Co. KG
Klingenbergstraße 26
D-32758 Detmold
Germany

www.weidmueller.com

Technické údaje

Rozměry a hmotnosti

Hloubka	25.25 mm	Hloubka (v palcích)	0.9941 inch
Výška	15.2 mm	Výška (v palcích)	0.5984 inch
Šířka	17.5 mm	Šířka (v palcích)	0.689 inch
Čistá hmotnost	3.96 g		

Shoda produktu s prostředím

Stav souladu se směrnici RoHS	V souladu bez výjimky		
REACH SVHC	Ne SVHC nad 0,1 wt%		
Uhlíková stopa výrobku	Kolébka k bráně	0.058 kg CO ₂ eq.	

Systémové parametry

Skupina produktů	OMNIMATE Signal - řada B2C/S2C 3,50 - 2řadé		
Typ připojení	Připojení v provozu		
Metoda připojení vodiče	PUSH IN s tlačítkem		
Rozteč v mm (P)	3.50 mm		
Rozteč v palcích (P)	0.138 "		
Směr výstupu vodiče	180°		
Počet pólů	6		
L1 v mm	7.00 mm		
L1 v palcích	0.276 "		
Počet řad	1		
Množství řady kolíků	2		
Jmenovitý průřez	15 mm ²		
Ochrana bezpečná proti dotyku dle normy DIN VDE 57 106	Bezpečné před dotykem prstů		
Ochrana bezpečná proti dotyku dle normy DIN VDE 0470	IP20 zapojené		
Stupeň krytí	IP20, plně nainstalované		
Může být kódováno	Ano		
Délka odizolování	10 mm		
Hrot šroubováku	0,4 x 2,5		
Standard hrotu šroubováku	DIN 5264		
Cykly zapojování	150		
Zásuvná síla / pól, max.	5 N		
Tažná síla / pól, max.	5 N		
Utahovací moment	Typ krouticího momentu	Příruba šroubu	
	Informace o použití	Utahovací moment	min. 0.15 Nm max. 0.2 Nm

Balení

Balení	Box	Délka VPE	350.00 mm
Šířka VPE	134.00 mm	Výška VPE	41.00 mm

Typové testy

Test: Trvanlivost značení	Standard	IEC 61984 část 6.2 a 7.3.2 / 10.11 vzor převzatý z IEC 60068-2-70 / 12.95
	Test	označení původu, identifikace typu, rozteč, typ materiálu, hodiny s datumem, označení schválení UL, označení schválení cULus
	Vyhodnocení	k dispozici
	Test	trvanlivost
	Vyhodnocení	vyhovělo

B2CF 3.50/06/180F AU BK BX

Weidmüller Interface GmbH & Co. KG
 Klingenbergstraße 26
 D-32758 Detmold
 Germany

www.weidmueller.com

Technické údaje

Test: Nezapojení (není vyměnitelnost)	Standard	IEC 61984, oddíl 6.3 a 6.9.1 / 10.11, IEC 60512-13-5 / 02.06	
	Test	otočeno o 180° bez kódových prvků	
	Vyhodnocení	vyhovělo	
	Test	otočeno o 180° s kódovými prvky	
	Vyhodnocení	vyhovělo	
	Test	vizuální zkouška	
Test: průřez připojitelný svorkami	Vyhodnocení	vyhovělo	
	Standard	IEC 60999-1, oddíl 7 a 9.1 / 11.99, IEC 60947-1, oddíl 8.2.4.5.1 / 03.11	
	Typ vodiče	Typ vodiče a průřez vodiče	pevný 0,14 mm ²
		Typ vodiče a průřez vodiče	splétaný 0,14 mm ²
		Typ vodiče a průřez vodiče	pevný 1,5 mm ²
		Typ vodiče a průřez vodiče	splétaný 1,5 mm ²
		Typ vodiče a průřez vodiče	AWG 26/1
		Typ vodiče a průřez vodiče	AWG 26/19
		Typ vodiče a průřez vodiče	AWG 16/1
	Typ vodiče a průřez vodiče	AWG 16/19	
Vyhodnocení	vyhovělo		
Test poškození a náhodného uvolnění vodičů	Standard	IEC 60999-1, oddíl 9.4 / 11.99	
	Požadavek	0,2 kg	
	Typ vodiče	Typ vodiče a průřez vodiče	AWG 26/1
		Typ vodiče a průřez vodiče	AWG 26/19
	Vyhodnocení	vyhovělo	
	Požadavek	0,3 kg	
	Typ vodiče	Typ vodiče a průřez vodiče	H05V-U0,75
		Typ vodiče a průřez vodiče	H05V-K0,75
	Vyhodnocení	vyhovělo	
	Požadavek	0,4 kg	
	Typ vodiče	Typ vodiče a průřez vodiče	H07V-U1,5
		Typ vodiče a průřez vodiče	H07V-K1,5
Typ vodiče a průřez vodiče		AWG 16/1	
Typ vodiče a průřez vodiče		AWG 16/19	
Vyhodnocení	vyhovělo		
Test vytažení	Standard	IEC 60999-1, oddíl 9.5 / 11.99	
	Požadavek	≥10 N	
	Typ vodiče	Typ vodiče a průřez vodiče	AWG 26/1
		Typ vodiče a průřez vodiče	AWG 26/19
	Vyhodnocení	vyhovělo	
Požadavek	≥20 N		
Typ vodiče	Typ vodiče a průřez vodiče	H05V-U0,75	

B2CF 3.50/06/180F AU BK BX

Weidmüller Interface GmbH & Co. KG
Klingenbergstraße 26
D-32758 Detmold
Germany

www.weidmueller.com

Technické údaje

	Typ vodiče a průřez vodiče	H05V-K0,75
Vyhodnocení	vyhovělo	
Požadavek	≥40 N	
Typ vodiče	Typ vodiče a průřez vodiče	H07V-U1,5
	Typ vodiče a průřez vodiče	H07V-K1,5
	Typ vodiče a průřez vodiče	AWG 16/1
	Typ vodiče a průřez vodiče	AWG 16/19
Vyhodnocení	vyhovělo	

Údaje o materiálu

Izolační materiál	PA 66 GF 30	Barevný	černá
Barevný graf (podobné)	RAL 9011	Skupina izolačního materiálu	II
Komparativní index sledování (CTI)	≥ 600	Odpor izolace	≥ 108 Ω
Moisture Level (MSL)		Klasifikace hořlavosti UL 94	V-0
Materiál kontaktu	Slitina mědi	Povrch kontaktu	Au (zlato)
Struktura vrstev kontaktu konektoru	4...8 μm Sn / 0.12...0.27 μm Au	Skladovací teplota, min.	-40 °C
Skladovací teplota, max.	70 °C	Provozní teplota, min.	-50 °C
Provozní teplota, max.	120 °C	Teplotní rozsah, instalace, min.	-40 °C
Teplotní rozsah, instalace, max.	120 °C		

Vodiče vhodné k připojení

Upínací rozsah, min.	0.14 mm ²		
Upínací rozsah, max.	1.5 mm ²		
Průřez propojení AWG, min.	AWG 30		
Průřez propojení AWG, max.	AWG 16		
Pevné, min. H05(07) V-U	0.14 mm ²		
Pevné, max. H05(07) V-U	1.5 mm ²		
Pružné, min. H05(07) V-K	0.14 mm ²		
Pružné, max. H05(07) V-K	1.5 mm ²		
dutinkou s plastovým límcem, , DIN 46228 pt 4, min.	0.14 mm ²		
dutinkou s plastovým límcem, DIN 46228 pt 4, max.	1 mm ²		
s vodičem a dutinkou, DIN 46228 pt 1, min.	0.14 mm ²		
s vodičem a dutinkou, DIN 46228 pt 1, max.	1.5 mm ²		
Upínatelný vodič	vodičová koncovka	Délka odizolování	jmen. 10 mm
		Doporučená dutinka na konci vodiče	H0,14/12 GR SV
	vodičová koncovka	Délka odizolování	jmen. 10 mm
		Doporučená dutinka na konci vodiče	H0,25/12 HBL SV
vodičová koncovka		Délka odizolování	jmen. 10 mm
		Doporučená dutinka na konci vodiče	H0,34/12 TK SV
vodičová koncovka		Délka odizolování	jmen. 12 mm
		Doporučená dutinka na konci vodiče	H0,5/16 OR SV
		Délka odizolování	jmen. 10 mm
		Doporučená dutinka na konci vodiče	H0,5/10

B2CF 3.50/06/180F AU BK BX

Weidmüller Interface GmbH & Co. KG
Klingenbergstraße 26
D-32758 Detmold
Germany

www.weidmueller.com

Technické údaje

vodičová koncovka	Délka odizolování	jmen.	12 mm
	Doporučená dutinka na konci vodiče	H0,75/16 W SV	
vodičová koncovka	Délka odizolování	jmen.	10 mm
	Doporučená dutinka na konci vodiče	H0,75/10	
vodičová koncovka	Délka odizolování	jmen.	12 mm
	Doporučená dutinka na konci vodiče	H1,0/16 GE SV	
vodičová koncovka	Délka odizolování	jmen.	10 mm
	Doporučená dutinka na konci vodiče	H1,0/10	
vodičová koncovka	Délka odizolování	jmen.	10 mm
	Doporučená dutinka na konci vodiče	H1,5/10	

Referenční text Vnější průměr plastové objímky by neměl být větší než rozteč (P), Délka koncovek se vybírá v závislosti na produktu a jmenovitém napětí.

Jmenovité údaje podle IEC

testováno podle normy	IEC 60664-1, IEC 61984	Jmenovitý proud, min. počet pólů (Tu=20 °C)	13.4 A
Jmenovitý proud, max. počet pólů (Tu=20 °C)	10 A	Jmenovitý proud, min. počet pólů (Tu=40 °C)	12 A
Jmenovitý proud, max. počet pólů (Tu=40 °C)	9 A	Jmenovité napětí pro třídu přepětí / stupeň znečištění II/2	320 V
Jmenovité napětí pro třídu přepětí / stupeň znečištění III/2	160 V	Jmenovité napětí pro třídu přepětí / stupeň znečištění III/3	160 V
Jmenovité impulzní napětí pro třídu přepětí / stupeň znečištění II/2	2.5 kV	Jmenovité impulzní napětí pro třídu přepětí / stupeň znečištění III/2	2.5 kV
Jmenovité impulzní napětí pro třídu přepětí / stupeň znečištění III/3	2.5 kV	Krátkodobý odpor proti zkratovému proudu	3 x 1 s s 80 A

Jmenovité údaje podle CSA

Jmenovité napětí (aplikační skupina B / CSA)	300 V	Jmenovité napětí (aplikační skupina C / CSA)	50 V
Jmenovité napětí (aplikační skupina D / CSA)	300 V	Jmenovitý proud (aplikační skupina B / CSA)	9.5 A
Jmenovitý proud (aplikační skupina C / CSA)	9.5 A	Jmenovitý proud (aplikační skupina D / CSA)	9.5 A
Průřez vodiče AWG, min.	AWG 30	Průřez vodiče AWG, max.	AWG 16

Jmenovité údaje podle UL 1059

Jmenovité napětí (aplikační skupina B / UL 1059)	300 V	Jmenovité napětí (aplikační skupina C / UL 1059)	50 V
Jmenovité napětí (aplikační skupina D / UL 1059)	300 V	Jmenovitý proud (aplikační skupina B / UL 1059)	9.5 A
Jmenovitý proud (aplikační skupina C / UL 1059)	9.5 A	Jmenovitý proud (aplikační skupina D / UL 1059)	9.5 A
Průřez vodiče, AWG, min.	AWG 30	Průřez vodiče, AWG, max.	AWG 16

Důležitá poznámka

IPC shoda	Shoda: Produkty jsou vyvíjeny, vyráběny a dodávány v souladu s mezinárodními uznávanými standardy a normami a splňují zajištěné vlastnosti uvedené v datovém listu, respektive splňují dekorativní vlastnosti v souladu s IPC-A-610 „Třída 2“. Další nároky na produkty je možné vyhodnotit na požádání.
Poznámky	<ul style="list-style-type: none"> Additional variants on request Gold-plated contact surfaces on request

Technické údaje

- Rated current related to rated cross-section & min. No. of poles.
- Crimp shape A for wire-end ferrules with crimping tools PZ 1,5 (order no. 9005990000) or PZ 6/5 (order no. 9011460000) for larger wire cross-sections recommended.
- P on drawing = pitch
- Rated data refer only to the component itself. Clearance and creepage distances to other components are to be designed in accordance with the relevant application standards.
- Max. outer diameter of the conductor 2.6 mm
- In accordance with IEC 61984, OMNIMATE-connectors are connectors without breaking capacity (COC). During designated use, connectors are not allowed to be engaged or disengaged when live or under load
- Long term storage of the product with average temperature of 50 °C and maximum humidity 70%, 36 months

Klasifikace

ETIM 8.0	EC002638	ETIM 9.0	EC002638
ETIM 10.0	EC002638	ECLASS 14.0	27-46-02-02
ECLASS 15.0	27-46-02-02		

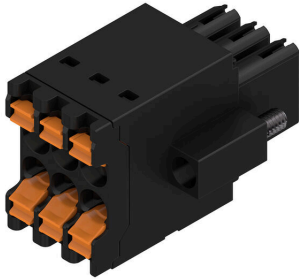
B2CF 3.50/06/180F AU BK BX

Weidmüller Interface GmbH & Co. KG
 Klingenbergstraße 26
 D-32758 Detmold
 Germany

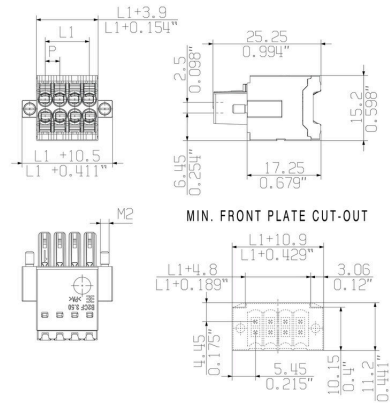
www.weidmueller.com

Nákresy

Obrázek výrobku



Dimensional drawing



Graph



Výhoda produktu



Solid PUSH IN contactSafe and durable

Nákresy

Výhoda produktu



Large connection cross-section
Up to 1.5 mm possible with ease

Výhoda produktu



Fast PUSH IN connection
Tool-free and touch-safe

Příklad použití



Kódovací prvky



Připojuje pouze to, co má být připojeno: správné připojení na správném místě.

Kódovací prvky a blokovací zařízení jasně přiřazují připojovací prvky během výrobního procesu a provozu. Kódovací prvky a blokovací zařízení se vkládají před montáží nebo během fáze osazování kabelu. Alternativa společnosti Weidmüller online konfigurace pomocí konfigurátoru variant pro okódování před dodávkou. Nesprávná instalace na obvodové desce a nesprávné zapojení připojovacích prvků už není možné. Výhoda: žádné řešení problémů při výrobě a žádné provozní chyby u uživatele.

Všeobecné objednávací údaje

Typ	B2L/S2L 3.50 KO BK BX	Verze
Číslo	1849740000	Zásuvný konektor PCB plug in, Příslušenství, Kódovací prvek, černá,
objednávky		Počet pólů: 1
GTIN (EAN)	4032248378203	
Množství	100 ST	
Typ	B2L/S2L 3.50 KO OR BX	Verze
Číslo	1849730000	Zásuvný konektor PCB plug in, Příslušenství, Kódovací prvek,
objednávky		Oranžová, Počet pólů: 1
GTIN (EAN)	4032248378197	
Množství	100 ST	