



Všeobecné objednací údaje

Číslo objednávky	2644690000
Typ	CPS 5.00/22/90F SN GN BX
GTIN (EAN)	4050118642285
Množství	18 items
Údaje výrobku	IEC: 630 V / 18 A / 0.2 - 4 mm ² UL: 300 V / 18 A / AWG 26 - AWG 14
Balení	Box

Technické údaje

Osvědčení

Schválení



ROHS	Shoda
UL File Number Search	Web UL
Č. osvědčení (cURus)	E60693

Rozměry a hmotnosti

Čistá hmotnost	45.9 g
----------------	--------

Shoda produktu s prostředím

Stav souladu se směrnicí RoHS	V souladu s výjimkou
Výjimka ze směrnice RoHS (je-li použitelné/známo)	6c
REACH SVHC	Lead 7439-92-1
SCIP	d5655e4a-7bb0-47c8-bd67-25d5021f9ded

Systémové parametry

Skupina produktů	OMNIMATE Signal - řada BL/SL 5,08	Typ připojení	Připojení v provozu
Metoda připojení vodiče	Připojení s upínacím třmenem	Rozteč v mm (P)	5.00 mm
Rozteč v palcích (P)	0.197 "	Počet pólů	22
L1 v mm	105.00 mm	L1 v palcích	4.137 "
Počet řad	1	Množství řady kolíků	1
Délka odizolování	7 mm	Utahovací moment, min.	0.5 Nm
Utahovací moment, max.	0.55 Nm	Svěrný šroub	M 3
Hrot šroubováku	0,6 x 3,5	Cykly zapojování	25
Zásuvná síla / pól, max.	9 N	Tažná síla / pól, max.	6 N

Balení

Balení	Box	Délka VPE	0.00 mm
Šířka VPE	0.00 mm	Výška VPE	0.00 mm

Údaje o materiálu

Izolační materiál	PA	Barevný	Světlá zelená
Barevný graf (podobné)	RAL 6021	Skupina izolačního materiálu	I
Odpor izolace	500 MΩ	Moisture Level (MSL)	
Klasifikace hořlavosti UL 94	V-0	Contact base material	Slitina mědi
Materiál kontaktu	Slitina mědi	Povrch kontaktu	pocínovaná
Typ cínování	matný povrch	Skladovací teplota, min.	-40 °C
Skladovací teplota, max.	70 °C	Provozní teplota, min.	-40 °C
Provozní teplota, max.	105 °C		

Vodiče vhodné k připojení

Upínací rozsah, min.	0.2 mm ²	Upínací rozsah, max.	4 mm ²
Průřez propojení AWG, min.	AWG 26	Průřez propojení AWG, max.	AWG 14
Pevné, min. H05(07) V-U	0.2 mm ²	Pevné, max. H05(07) V-U	2.5 mm ²
Stočené, min. H07V-R	0.12 mm ²	Stočené, max. H07V-R	4 mm ²

Technické údaje

Pružné, min. H05(07) V-K dutinkou s plastovým límcem, , DIN 46228 pt 4, min.	0.2 mm ²	Pružné, max. H05(07) V-K dutinkou s plastovým límcem, DIN 46228 pt 4, max.	2.5 mm ²
s vodičem a dutinkou, DIN 46228 pt 1, min.	0.2 mm ²	s vodičem a dutinkou, DIN 46228 pt 1, max.	2.5 mm ²

Jmenovité údaje podle IEC

Jmenovitý proud, min. počet pólů (Tu=20 °C)	18 A	Jmenovité napětí pro třídu přepětí / stupeň znečištění II/2	630 V
Jmenovité napětí pro třídu přepětí / stupeň znečištění III/2	320 V	Jmenovité napětí pro třídu přepětí / stupeň znečištění III/3	250 V
Jmenovité impulzní napětí pro třídu přepětí / stupeň znečištění II/2	4 kV	Jmenovité impulzní napětí pro třídu přepětí / stupeň znečištění III/2	4 kV
Jmenovité impulzní napětí pro třídu přepětí / stupeň znečištění III/3	4 kV		

Jmenovité údaje podle CSA

Jmenovité napětí (aplikační skupina B / CSA)	300 V	Jmenovité napětí (aplikační skupina D / CSA)	300 V
Jmenovitý proud (aplikační skupina B / CSA)	18 A	Jmenovitý proud (aplikační skupina D / CSA)	10 A
Průřez vodiče AWG, min.	AWG 26	Průřez vodiče AWG, max.	AWG 14

Jmenovité údaje podle UL 1059

Institut (cURus)	CURUS	Č. osvědčení (cURus)	E60693
Jmenovité napětí (aplikační skupina B / UL 1059)	300 V	Jmenovité napětí (aplikační skupina D / UL 1059)	300 V
Jmenovitý proud (aplikační skupina B / UL 1059)	18 A	Jmenovitý proud (aplikační skupina D / UL 1059)	10 A
Průřez vodiče, AWG, min.	AWG 26	Průřez vodiče, AWG, max.	AWG 14
Odkaz na hodnoty pro schválení	Specifikace jsou maximální hodnoty, podrobnosti viz příslušná certifikace.		

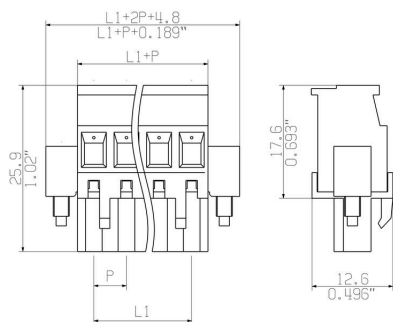
Důležitá poznámka

Poznámky	<ul style="list-style-type: none"> • Only compatible with OMNIMATE basic products • P on drawing = pitch • Rated current related to rated cross-section & min. No. of poles. • Rated data refer only to the component itself. Clearance and creepage distances to other components are to be designed in accordance with the relevant application standards. • In accordance with IEC 61984, OMNIMATE-connectors are connectors without breaking capacity (COC). During designated use, connectors are not allowed to be engaged or disengaged when live or under load • Long term storage of the product with average temperature of 50 °C and maximum humidity 70%, 36 months
----------	---

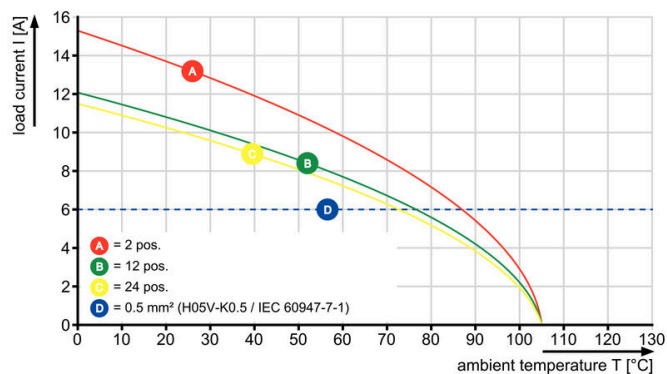
Klasifikace

ETIM 8.0	EC002638	ETIM 9.0	EC002638
ETIM 10.0	EC002638	ECLASS 14.0	27-46-02-02
ECLASS 15.0	27-46-02-02		

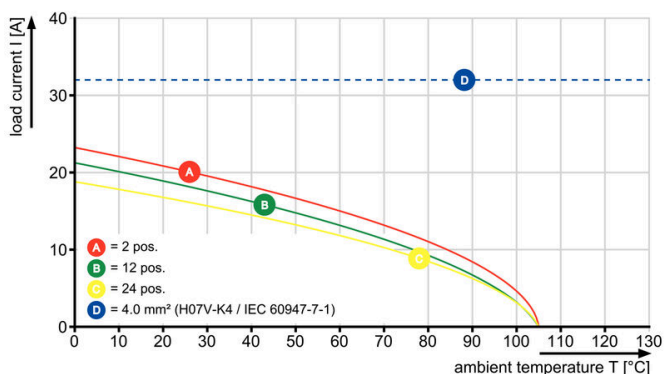
Nákresy



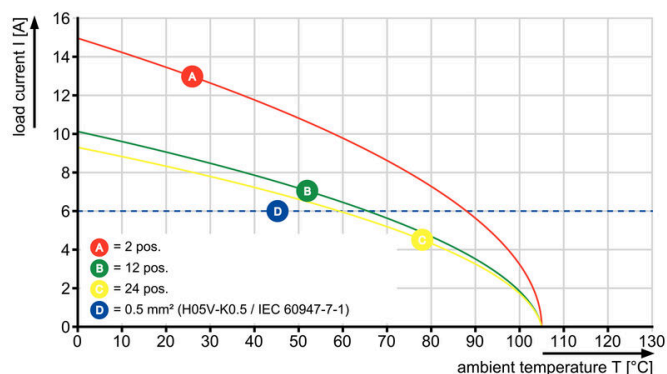
CPS 5.00/./90 - CH 5.00/./180



CPS 5.00/./90 - CH 5.00/./180



CPS 5.00/./90 - CHDV 5.00/./90G



CPS 5.00/./90 - CHDV 5.00/./90G

