

## TRP T 24VDC 1CO M3 EMPTY

Weidmüller Interface GmbH &amp; Co. KG

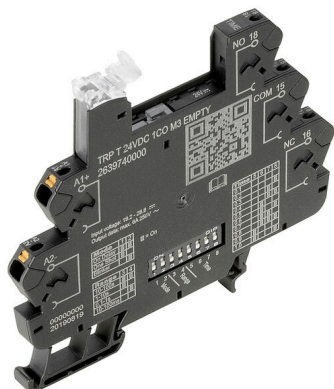
Klingenbergstraße 26

D-32758 Detmold

Germany

www.weidmueller.com

## Obrázek výrobku



Časovací relé pro přizpůsobení řídicího signálu s přidavnými funkcemi

Časovací relé slouží mimo jiné ke koordinaci rychlých spínacích procesů v řídicích systémech. Časovací relé TERMSERIES TIMER mají zpoždění zapnutí, což umožňuje zpožděné zapínání strojů, kaskádové spouštění systémových komponent nebo zpožděnou aktivaci spotřebičů, například čerpadel nebo ventilů. Mají také funkce Jednorázově a blikáč. Časovací relé TERMSERIES TIMER v kompaktním formátu svorkovnice 6,4 mm jsou dostupné buď se šroubovým připojením, nebo připojením vodičů typu PUSH IN. Funkce časování a časové rozsahy je možné pohodlně upravovat pomocí spínačů DIP po straně. Napájení a příslušný stav sepnutí je možné rychle zkontrolovat pomocí dvou dobře viditelných LED indikátorů na vysouvací páce. Mezinárodní schválení v souladu s EN 61812 znamenají, že je lze používat kdekoli na světě. Řada TERMSERIES TIMER je kompatibilní s rozsáhlou řadou příslušenství TERMSERIES, čímž zajišťuje vysokou úroveň flexibility a jednoduchou integraci do stávajících systémů.

- Integrace dalších funkcí časování v 6mm verzi TERMSERIES
- Časovací relé v souladu s normou EN 61812
- Jednoduché nastavení funkcí časování a časových rozsahů
- Integrovaný stavový LED indikátor (duo-LED na vysouvací páce) pro napájení a stav sepnutí

## Všeobecné objednací údaje

Verze	TERMSERIES, Multifunkční časovací relé, Prázdný konektor, Počet kontaktů: 1, CO contact, Jmenovité řídicí napětí: 24 V DC $\pm 20\%$ , Trvalý proud: 10 A, PUSH IN
Číslo objednávky	<a href="#">2639740000</a>
Typ	TRP T 24VDC 1CO M3 EMPTY
GTIN (EAN)	4050118797923
Množství	10 items

## TRP T 24VDC 1CO M3 EMPTY

Weidmüller Interface GmbH & Co. KG  
Klingenbergstraße 26  
D-32758 Detmold  
Germany

www.weidmueller.com

## Technické údaje

## Osvědčení

Schválení



ROHS	Shoda
UL File Number Search	<a href="#">Web UL</a>
Č. osvědčení (cURus)	E223759

## Rozměry a hmotnosti

Hloubka	87.8 mm	Hloubka (v palcích)	3.4567 inch
Výška	89.4 mm	Výška (v palcích)	3.5197 inch
Šířka	6.4 mm	Šířka (v palcích)	0.252 inch
Čistá hmotnost	26 g		

## Teploty

Skladovací teplota	-40 °C...85 °C	Okolní teplota	-20 °C...60 °C
Provozní teplota		Vlhkost	5-95% rel. vlhkost, TU = 40 °C, bez kondenzace

## Pravděpodobnost selhání

MTTF	977 a
------	-------

## Shoda produktu s prostředím

Stav souladu se směrnicí RoHS	V souladu s výjimkou
Výjimka ze směrnice RoHS (je-li použitelné/známo)	7a, 7cl
REACH SVHC	Lead 7439-92-1
SCIP	9e2cbc49-76d9-4611-b8ec-5b4f549a0aa9

## Jmenovité údaje UL

Okolní teplota (provozní), max.	60 °C	Průřez připojení AWG, min.	AWG 26
Průřez připojení AWG, max.	AWG 14	Typ vodiče	pevný měděný vodič, flexibilní měděný vodič
Úroveň závažnosti znečištění	2	Č. osvědčení (cURus)	E223759

## Řídící strana

Jmenovité řídicí napětí	24 V DC ±20 %	Ukazatel stavu	Dvojitá oranžová LED: reléový výstup zapnut, Zelená dvojitá LED svítí: napájecí napětí zapnuto, Zelená dvojitá LED bliká: nesprávná konfigurace, žádná funkce
Ochranný obvod	Nulová dioda	Napětí cívky náhradního relé se liší od jmenovitého řídicího napětí	Ne
Napětí cívky náhradního relé	24 V DC	Time ranges	0,01 s - 0,1 s, 0,1 s - 1 s, 1 s - 10 s, 10 s - 100 s
Nastavení odchylky	5 %	Max. resetovací čas po přerušení napětí	50 ms

## TRP T 24VDC 1CO M3 EMPTY

**Weidmüller Interface GmbH & Co. KG**  
Klingenbergstraße 26  
D-32758 Detmold  
Germany

www.weidmueller.com

### Technické údaje

Základní přesnost	≤ 5 % (koncové hodnoty měřítka)	Min. doba trvání impulsu	50 ms
Repeat accuracy	± 1 %		

#### Strana zátěže

Rated switching voltage	250 V AC	Trvalý proud	10 A
Max. spínací napětí, AC	250 V	Max. spínací napětí, DC	250 V
Typ kontaktu	1 CO contact		

#### Obecné údaje

Provozní nadmořská výška	≤ 2000 m, nad hladinou moře	Verze	Prázdný konektor
Nosná lišta	TS 35	Testovací tlačítko k dispozici	No
Indikátor pozice mechanického přepínače	Ne	Barevný	černá
Klasifikace hořlavosti UL 94	V-0		

#### Koordinace izolace

Jmenovité napětí	250 V	Závažnost znečištění	2
Kategorie rázového napětí	III	Uvolnění a povrchové vzdálenosti, kontrolní strana - strana zátěže	≥ 6 mm
Dielektrická pevnost, kontrolní strana - strana zátěže	4 kVeff / 1 min.	Dielektrická pevnost otevřeného kontaktu	1 kVeff / 1 min
Dielektrická pevnost k montážní liště	4 kVeff / 1 min.	Impulse withstand voltage	6 kV (1,2/50 μs)
Stupeň krytí	IP20		

#### Další detaily o certifikacích / normách

Č. osvědčení (DNV)	TAA00001E5	Č. osvědčení (cURus)	E223759
--------------------	------------	----------------------	---------

#### Data připojení

Metoda připojení vodiče	PUSH IN	Délka odizolování, jmenovité připojení	8 mm
Rozsah sevření, jmenovité připojení	1.5 mm <sup>2</sup>	Upínací rozsah, min.	0.14 mm <sup>2</sup>
Upínací rozsah, max.	2.5 mm <sup>2</sup>	Průřez propojení AWG, min.	AWG 26
Průřez propojení AWG, max.	AWG 14	Průřez vodiče, pevný, min.	0.14 mm <sup>2</sup>
Průřez vodiče, pevný, max.	1.5 mm <sup>2</sup>	Průřez vodiče, pevným, min. (AWG)	AWG 26
Průřez vodiče, pevným, max. (AWG)	AWG 16	Průřez připojení vodičů, jemně stáčené, min.	0.14 mm <sup>2</sup>
Průřez připojení vodičů, jemně stáčené, max.	2.5 mm <sup>2</sup>	Průřez připojení vodičů, jemně stáčené, min. (AWG)	AWG 26
Průřez připojení vodičů, jemně stáčené, max. (AWG)	AWG 14	Průřez připojení vodiče, jemně splétaný s koncovkami DIN 46228/4, min.	0.14 mm <sup>2</sup>
Průřez připojení vodiče, jemně splétaný s koncovkami DIN 46228/4, max.	1.5 mm <sup>2</sup>	Průřez vodiče, pružný, AEH (DIN 46228-1), min.	0.14 mm <sup>2</sup>
Průřez vodiče, pružný, AEH (DIN 46228-1), max.	2.5 mm <sup>2</sup>	Dvojdutinka, max.	0.5 mm <sup>2</sup>
Dvojdutinka, max.	1 mm <sup>2</sup>	Velikost nože	0,4 x 2,5 mm

#### Klasifikace

ETIM 8.0	EC001456	ETIM 9.0	EC001456
ETIM 10.0	EC001456	ECLASS 14.0	27-37-16-03
ECLASS 15.0	27-37-16-03		

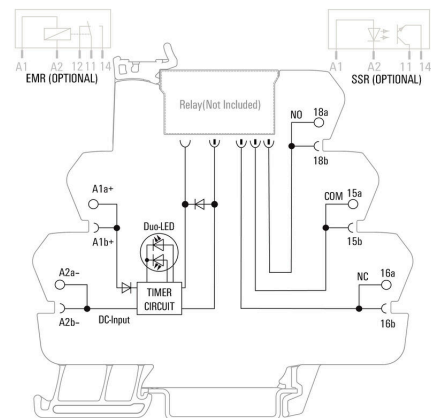
## TRP T 24VDC 1CO M3 EMPTY

**Weidmüller Interface GmbH & Co. KG**  
 Klingenbergstraße 26  
 D-32758 Detmold  
 Germany

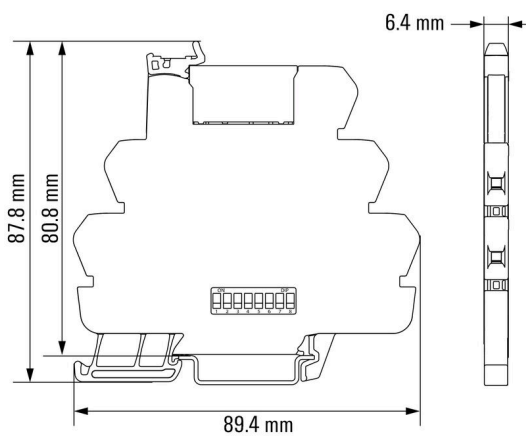
## Nákresy

www.weidmueller.com

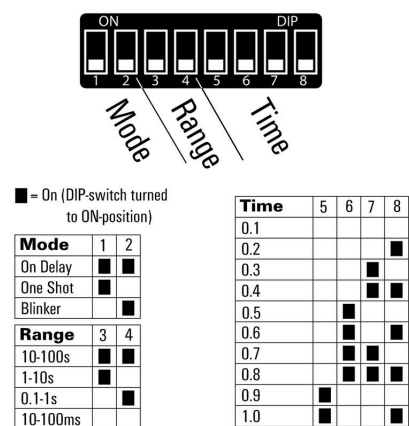
### Schéma připojení



### Dimensional drawing

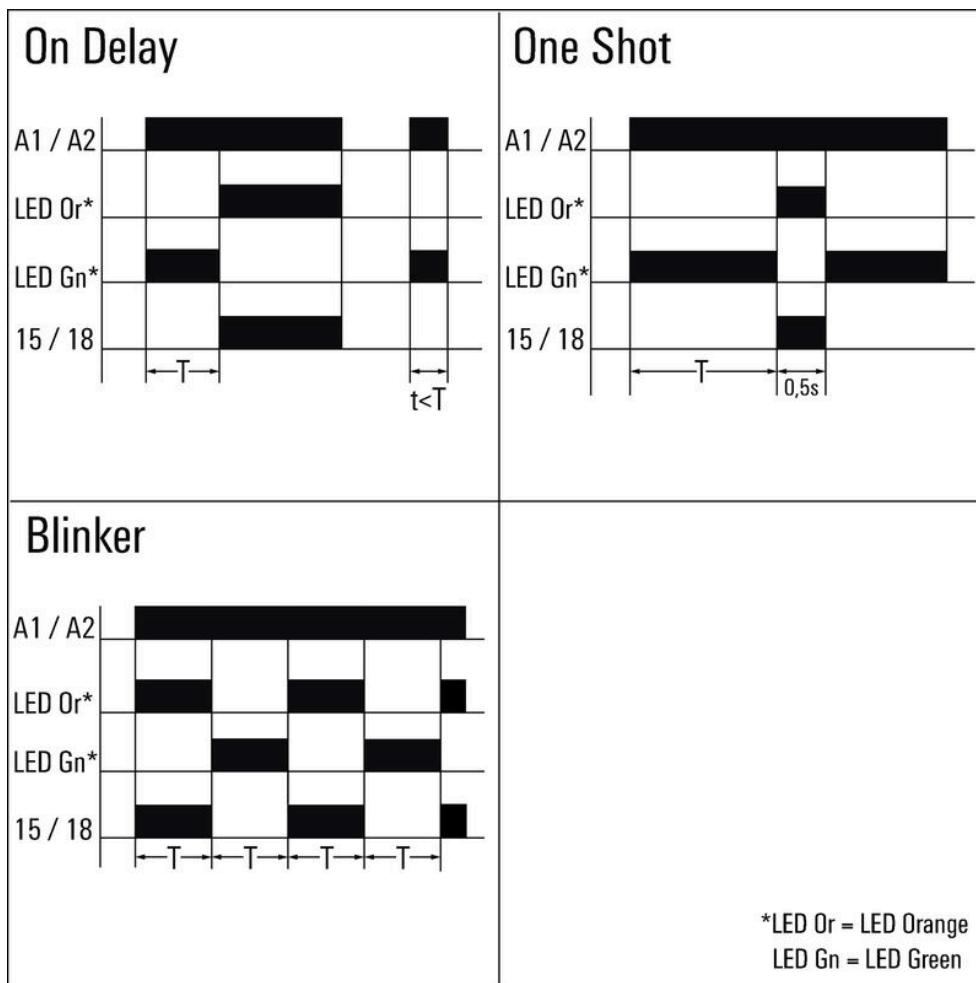


### Graph



**Graph**

**Graph**



Časové funkce

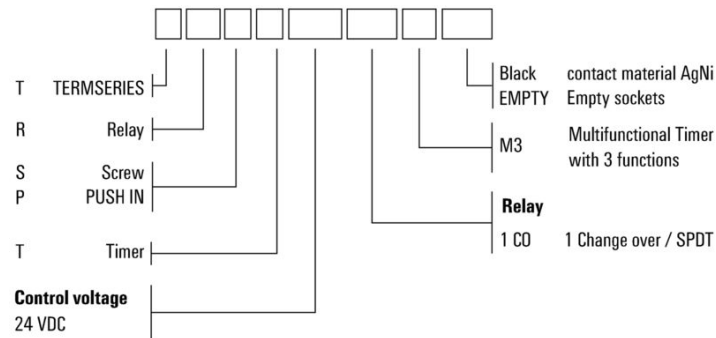
TRP T 24VDC 1CO M3 EMPTY

Weidmüller Interface GmbH & Co. KG  
Klingenbergstraße 26  
D-32758 Detmold  
Germany

www.weidmueller.com

Nákresy

Type codes



Různé

## TRP T 24VDC 1CO M3 EMPTY

**Weidmüller Interface GmbH & Co. KG**  
Klingenbergstraße 26  
D-32758 Detmold  
Germany

www.weidmueller.com

## Příslušenství

### Napájecí modul



Prostorově úsporné napájecí moduly  
Naše napájecí svorky umožňují připojení potenciálu na vstup – např.  
připojení neutrálních nebo záporných potenciálů – nebo spínaných potenciálů na výstup. Ve spojení s přesně padnoucími křížovými propojkami z řady TERMSERIES zůstávají přípojky pro kabely v reléovém modulu volné pro akční členy nebo snímače. Nejsou nutné žádné další průchozí svorkovnice, což má za následek velkou úsporu místa v panelu. Zároveň je zjednodušeno zapojení a pro připojení potenciálu nejsou nutné žádné zdvojené zakončovací dutinky na vodiče.

### Všeobecné objednávací údaje

Typ	TXZ SUPPLY	Verze
Číslo	<a href="#">1240790000</a>	TERMSERIES, Modul zdroje, Počet kontaktů: 5, , Trvalý proud: 10 A,
objednávky		Připojení s kotevní svorkou
GTIN (EAN)	4050118028164	
Množství	10 ST	
Typ	TXS SUPPLY	Verze
Číslo	<a href="#">1240780000</a>	TERMSERIES, Modul zdroje, Počet kontaktů: 5, , Trvalý proud: 10 A,
objednávky		Šroubové připojení
GTIN (EAN)	4050118028140	
Množství	10 ST	

### Oddělovací deska



Všestranné oddělovací přepážky  
Oddělovací přepážky lze využít k vizuálnímu sloučení signálů za účelem elektrické izolace modulů a doplnění značek pro větší přehlednost. To z nich činí obzvláště všestranné příslušenství. Oddělovací přepážky zvětšují odstup a povrchové vzdálenosti mezi dvěma moduly, čímž zvyšují jmenovité izolační napětí mezi dvěma moduly až na 600 V. Dvojitě oddělovací přepážky lze označit značkami WAD5 nebo WS10/5 a umožňují kontinuální křížové propojky. Instalace je usnadněna pomocí perforací pro individuální rozčlenění kanálů křížových propojek.

- Oddělovací přepážky vizuálně oddělují skupiny jednu od druhé
- Odsazení pro individuální rozčlenění kanálů křížových propojek
- Přepážky oddělují dva moduly zvýšením odstupů a povrchových vzdáleností až na 600 V

## TRP T 24VDC 1CO M3 EMPTY

Weidmüller Interface GmbH & Co. KG  
Klingenbergstraße 26  
D-32758 Detmold  
Germany

www.weidmueller.com

## Příslušenství

## Všeobecné objednací údaje

Typ	TW TXS/TXZ R3.2	Verze
Číslo	<a href="#">1240800000</a>	TERMSERIES, Dělicí deska
objednávky		
GTIN (EAN)	4050118028188	
Množství	10 ST	

## Prázdné



Značky WS jsou ideální volbou pro konektory řady W. Díky jejich systémové kompatibilitě lze WS štítky využít i s řadami I a Z. Velká plocha na značení umožňuje dlouhé řetězce znaků, ale také víceřádkový text.

Štítky WS jsou ideální na značení pomocí dlouhých řetězců znaků. Díky osvědčenému formátu MultiCard je možný tisk pomocí tiskárny PrintJet CONNECT nebo plotteru.

- Lze nasazovat v pásech nebo jednotlivě
- Štítky v ověřeném formátu MultiCard

Pro vlastní potisk: Prosíme zašlete nám soubor pro náš software na značení M-Print PRO nebo M-Print PRO Online (bez instalace) s vašimi požadavky na značení.

## Všeobecné objednací údaje

Typ	WS 10/6 M MC NE WS	Verze
Číslo	<a href="#">1818400000</a>	WS, Označení svorek, 10 x 6 mm, Rozteč v mm (P): 6.00
objednávky		Weidmueller, Allen-Bradley, Bílá
GTIN (EAN)	4032248310876	
Množství	600 ST	

## ZQV

## Všeobecné objednací údaje

Typ	ZQV 1.5N/R6.4/2 GE	Verze
Číslo	<a href="#">1193670000</a>	TERMSERIES, Spojovací konektor
objednávky		
GTIN (EAN)	4032248976638	
Množství	10 ST	
Typ	ZQV 1.5N/R6.4/10 GE	Verze
Číslo	<a href="#">1193680000</a>	TERMSERIES, Spojovací konektor
objednávky		
GTIN (EAN)	4032248976454	
Množství	10 ST	

## TRP T 24VDC 1CO M3 EMPTY

**Weidmüller Interface GmbH & Co. KG**  
 Klingenbergstraße 26  
 D-32758 Detmold  
 Germany

www.weidmueller.com

### Příslušenství

Typ	ZQV 1.5N/R6.4/19 GE	Verze
Číslo	<a href="#">1193690000</a>	TERMSERIES, Spojovací konektor
objednávky		
GTIN (EAN)	4032248976645	
Množství	10 ST	
Typ	ZQV 1.5N/R6.4/2 BL	Verze
Číslo	<a href="#">1446140000</a>	TERMSERIES, Spojovací konektor
objednávky		
GTIN (EAN)	4050118251074	
Množství	10 ST	
Typ	ZQV 1.5N/R6.4/10 BL	Verze
Číslo	<a href="#">1390350000</a>	TERMSERIES, Spojovací konektor
objednávky		
GTIN (EAN)	4050118190793	
Množství	10 ST	
Typ	ZQV 1.5N/R6.4/19 BL	Verze
Číslo	<a href="#">1391620000</a>	TERMSERIES, Spojovací konektor
objednávky		
GTIN (EAN)	4050118191813	
Množství	10 ST	
Typ	ZQV 1.5N/R6.4/2 RT	Verze
Číslo	<a href="#">1446090000</a>	TERMSERIES, Spojovací konektor
objednávky		
GTIN (EAN)	4050118250886	
Množství	10 ST	
Typ	ZQV 1.5N/R6.4/10 RT	Verze
Číslo	<a href="#">1391640000</a>	TERMSERIES, Spojovací konektor
objednávky		
GTIN (EAN)	4050118191660	
Množství	10 ST	
Typ	ZQV 1.5N/R6.4/19 RT	Verze
Číslo	<a href="#">1391610000</a>	TERMSERIES, Spojovací konektor
objednávky		
GTIN (EAN)	4050118191783	
Množství	10 ST	
Typ	ZQV 1.5N/R6.4/2 SW	Verze
Číslo	<a href="#">1446040000</a>	TERMSERIES, Spojovací konektor
objednávky		
GTIN (EAN)	4050118251067	
Množství	10 ST	
Typ	ZQV 1.5N/R6.4/10 SW	Verze
Číslo	<a href="#">1391630000</a>	TERMSERIES, Spojovací konektor
objednávky		
GTIN (EAN)	4050118191776	
Množství	10 ST	
Typ	ZQV 1.5N/R6.4/19 SW	Verze
Číslo	<a href="#">1391600000</a>	TERMSERIES, Spojovací konektor
objednávky		
GTIN (EAN)	4050118191806	
Množství	10 ST	

## TRP T 24VDC 1CO M3 EMPTY

**Weidmüller Interface GmbH & Co. KG**  
Klingenbergstraße 26  
D-32758 Detmold  
Germany

www.weidmueller.com

## Příslušenství

### Křížový šroubovák, Phillips



Křížový šroubovák, Phillips, SDK PH DIN 5262, ISO 8764/2-PH, výstup podle ISO 8764-PH, hrot ChromTop, rukojeť SoftFinish

#### Všeobecné objednací údaje

Typ	SDK PHO X 60	Verze
Číslo	<a href="#">2749400000</a>	Šroubovák, Šířka čepele (B): 3 mm, 60 mm, Tloušťka čepele (A): 0
objednávky		
GTIN (EAN)	4050118895629	
Množství	1 ST	
Typ	SDIK PHO X 60	Verze
Číslo	<a href="#">2749880000</a>	Šroubovák, Šířka čepele (B): 0 mm, 60 mm, Tloušťka čepele (A): 0
objednávky		
GTIN (EAN)	4050118897081	
Množství	1 ST	

### Plochý šroubovák



Plochý šroubovák s kulatou hlaví SD DIN 5265, ISO 2380/2, výstup podle DIN 5264, ISO 2380/1. hrot ChromTop, rukojeť SoftFinish

#### Všeobecné objednací údaje

Typ	SDS 0.6X3.5X100	Verze
Číslo	<a href="#">2749340000</a>	Šroubovák, Šířka čepele (B): 3.5 mm, Délka čepele: 100 mm, Tloušťka čepele (A): 0.6 mm
objednávky		
GTIN (EAN)	4050118895568	
Množství	1 ST	
Typ	SDIS SLIM 0.6X3.5X100	Verze
Číslo	<a href="#">2749610000</a>	Montážní nástroj, Šířka čepele (B): 3.5 mm, Délka čepele: 100 mm, Tloušťka čepele (A): 0.6 mm
objednávky		
GTIN (EAN)	4050118896350	
Množství	1 ST	

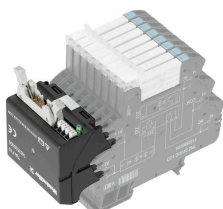
## TRP T 24VDC 1CO M3 EMPTY

**Weidmüller Interface GmbH & Co. KG**  
Klingenbergstraße 26  
D-32758 Detmold  
Germany

www.weidmueller.com

## Příslušenství

### Adaptéry rozhraní



Rychlejší signálové zapojení v menším prostoru  
Ke snížení času elektroinstalace se mezi řídicím systémem a úrovní rozhraní používají předem sestavené kabely, které se jednoduše připojí k adaptéru TERMSERIES. To umožňuje podstatné snížení časů propustnosti v budování elektrického rozvaděče. Tento adaptér je univerzální a poskytuje opravdovou prostorovou výhodu při použití s produkty TERMSERIES s identickým tvarem.

- Zkrácená doba zapojení díky koncepci plug-and-play s předem sestavenými kabely
- Lze aplikovat na vstupní a výstupní stranu TERMSERIES
- Připraveno na kladnou a zápornou spínací logiku
- Velká úspora místa díky univerzální kompatibilitě s ostatními produkty TERMSERIES

### Všeobecné objednací údaje

Typ	TIA F10	Verze
Číslo	<a href="#">1463520000</a>	TERMSERIES, Adaptér, 10pólový konektor samec podle DIN
objednávky		EN 60603-13, dlouhá pojistná páčka, Počet signálních drah: 8,
GTIN (EAN)	4050118323535	Jmenovité napětí DC : 24 V, Jmenovitý proud (na signální dráhu): 125
Množství	1 ST	mA
Typ	TIAL F20	Verze
Číslo	<a href="#">1463550000</a>	TERMSERIES, Adaptér, 20pólový konektor samec podle DIN
objednávky		EN 60603-13, dlouhá pojistná páčka, Počet signálních drah: 16,
GTIN (EAN)	4050118331783	Jmenovité napětí DC : 24 V, Jmenovitý proud (na signální dráhu): 60
Množství	1 ST	mA
Typ	TIA SUBD 15S	Verze
Číslo	<a href="#">1463530000</a>	TERMSERIES, Adaptér, Sub-D, 15 pólový, DIN 41652 / IEC 60807,
objednávky		Počet signálních drah: 8, Jmenovité napětí DC : 24 V, Jmenovitý
GTIN (EAN)	4050118323542	proud (na signální dráhu): 125 mA
Množství	1 ST	

### Verze s výstupem 3 až 33 V DC 2 A



Individuální relé pro TERMSERIES

- Polovodičové relé
- Různé výstupní verze

### Všeobecné objednací údaje

Typ	SSS RELAIS 24V/24V 2ADC	Verze
Číslo	<a href="#">4061190000</a>	TERMSERIES, Polovodičové relé, Jmenovité řídicí napětí: 18 V DC...24
objednávky		V DC...30 V DC, Rated switching voltage: 3-33 V DC, Trvalý proud: 2
GTIN (EAN)	4032248415083	A, Zásuvné připojení Plug-in
Množství	20 ST	

## TRP T 24VDC 1CO M3 EMPTY

**Weidmüller Interface GmbH & Co. KG**  
Klingenbergstraße 26  
D-32758 Detmold  
Germany

www.weidmueller.com

## Příslušenství

### Verze s výstupem 3 až 48 V DC 0,1 A



Individuální relé pro TERMSERIES

- Polovodičová relé
- Různé výstupní verze

### Všeobecné objednací údaje

Typ	SSS RELAIS 24V/24V 0,1A...	Verze
Číslo	<a href="#">4061180000</a>	TERMSERIES, Polovodičové relé, Jmenovité řídicí napětí: 18 V DC...24
objednávky		V DC...30 V DC , Rated switching voltage: 0-48 V DC, Trvalý proud:
GTIN (EAN)	4032248415076	0,1 A, Zásuvné připojení Plug-in
Množství	20 ST	

### Verze s výstupem 24 až 230 V AC 1 A



Individuální relé pro TERMSERIES

- Polovodičová relé
- Různé výstupní verze

### Všeobecné objednací údaje

Typ	SSS RELAIS 24V/230V 1AAC	Verze
Číslo	<a href="#">4061210000</a>	TERMSERIES, Polovodičové relé, Jmenovité řídicí napětí: 18 V DC...24
objednávky		V DC...30 V DC , Rated switching voltage: 24-240 V AC, Trvalý proud:
GTIN (EAN)	4032248643813	1 A, Zásuvné připojení Plug-in
Množství	20 ST	

### 1 CO kontakt (kontakty AgSnO)



Individuální relé pro TERMSERIES

- Elektromechanická relé
- Různé materiály kontaktů

## TRP T 24VDC 1CO M3 EMPTY

**Weidmüller Interface GmbH & Co. KG**  
Klingenbergstraße 26  
D-32758 Detmold  
Germany

www.weidmueller.com

## Příslušenství

### Všeobecné objednací údaje

Typ	RSS1 10024	Verze
Číslo	<a href="#">1984090000</a>	TERMSERIES, Relé, Počet kontaktů: 1, CO contact AgSnO, Jmenovité
objednávky		řídící napětí: 24 V DC, Trvalý proud: 6 A, Zásuvné připojení Plug-in,
GTIN (EAN)	4050118377910	Testovací tlačítko k dispozici: No
Množství	20 ST	

### 1 CO kontakt / pozlacené kontakty (kontakty AgNi Au)



Individuální relé pro TERMSERIES

- Elektromechanická relé
- Různé materiály kontaktů

### Všeobecné objednací údaje

Typ	RSS1 12024	Verze
Číslo	<a href="#">4061590000</a>	TERMSERIES, Relé, Počet kontaktů: 1, CO contact AgNi gold-plated
objednávky		tenkou vrstvou, Jmenovité řídící napětí: 24 V DC, Trvalý proud: 6 A,
GTIN (EAN)	4032248252282	Zásuvné připojení Plug-in, Testovací tlačítko k dispozici: No
Množství	20 ST	

### 1 CO kontakt (kontakty AgNi)



Individuální relé pro TERMSERIES

- Elektromechanická relé
- Různé materiály kontaktů

### Všeobecné objednací údaje

Typ	RSS1 13024	Verze
Číslo	<a href="#">4060120000</a>	TERMSERIES, Relé, Počet kontaktů: 1, CO contact AgNi, Jmenovité
objednávky		řídící napětí: 24 V DC, Trvalý proud: 6 A, Zásuvné připojení Plug-in,
GTIN (EAN)	4032248252251	Testovací tlačítko k dispozici: No
Množství	20 ST	

## Příslušenství

## WS 12/6



## WS/ DEK

MultiMark značky používají inovativní kompozitní materiál sestávající ze dvou komponent. Tuhý okraj podkladu značky se bezpečně připne ke konektoru. Díky elastické povrchové úpravě se značka snadno připne. Tento speciálně ražený materiál lze natáhnout, čímž lze pokrýt různé rozestupy, které se obzvláště u dlouhých svorkovnic nasčítají. Další výhodou: na materiál povrchu se skvěle tiskne a tím zaručuje trvanlivé značení odolné proti opotřebení. Rozlišení tisku 300 dpi také umožňuje velmi snadno čitelný potisk.

Vaše výhody s MultiMark

- Kompatibilní s modulárními svorkovnicemi společnosti Weidmüller
- Pevně držící a odolný tisk
- Kontinuální pásy šetří s časem při instalaci
- Snadná instalace díky inovativnímu kompozitnímu materiálu
- Velké pole pro štítek pro optimální čitelnost
- Vysoká flexibilita díky nezávislosti na výrobci

## Všeobecné objednací údaje

Typ	WS 12/6 MM WS	Verze
Číslo	<a href="#">2007200000</a>	WS, Označení svorek, 12 x 6 mm, Weidmueller, Bílá
objednávky		
GTIN (EAN)	4050118391886	
Množství	600 ST	