

TRS T 24VDC 1CO M3

Weidmüller Interface GmbH & Co. KG

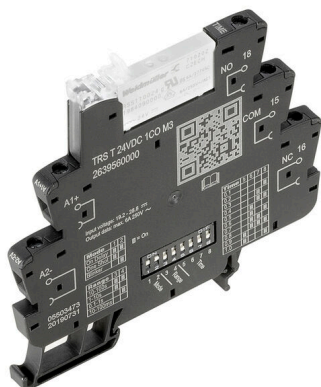
Klingenbergstraße 26

D-32758 Detmold

Germany

www.weidmueller.com

Obrázek výrobku



Časovací relé pro přizpůsobení řídicího signálu s přidavnými funkcemi

Časovací relé slouží mimo jiné ke koordinaci rychlých spínacích procesů v řídicích systémech. Časovací relé TERMSERIES TIMER mají zpoždění zapnutí, což umožňuje zpožděné zapínání strojů, kaskádové spouštění systémových komponent nebo zpožděnou aktivaci spotřebičů, například čerpadel nebo ventilů. Mají také funkce Jednorázově a blikáč. Časovací relé TERMSERIES TIMER v kompaktním formátu svorkovnice 6,4 mm jsou dostupné buď se šroubovým připojením, nebo připojením vodičů typu PUSH IN. Funkce časování a časové rozsahy je možné pohodlně upravovat pomocí spínačů DIP po straně. Napájení a příslušný stav sepnutí je možné rychle zkontrolovat pomocí dvou dobře viditelných LED indikátorů na vysouvací páce. Mezinárodní schválení v souladu s EN 61812 znamenají, že je lze používat kdekoli na světě. Řada TERMSERIES TIMER je kompatibilní s rozsáhlou řadou příslušenství TERMSERIES, čímž zajišťuje vysokou úroveň flexibility a jednoduchou integraci do stávajících systémů.

- Integrace dalších funkcí časování v 6mm verzi TERMSERIES
- Časovací relé v souladu s normou EN 61812
- Jednoduché nastavení funkcí časování a časových rozsahů
- Integrovaný stavový LED indikátor (duo-LED na vysouvací páce) pro napájení a stav sepnutí

Všeobecné objednací údaje

| | |
|------------------|---|
| Verze | TERMSERIES, Multifunkční časovací relé, Počet kontaktů: 1, CO contact, AgSnO, Jmenovité řídicí napětí: 24 V DC $\pm 20\%$, Trvalý proud: 6 A, Šroubové připojení |
| Číslo objednávky | 2639560000 |
| Typ | TRS T 24VDC 1CO M3 |
| GTIN (EAN) | 4050118715569 |
| Množství | 10 items |

Technické údaje

Osvědčení

Schválení



| | |
|-----------------------|------------------------|
| ROHS | Shoda |
| UL File Number Search | Web UL |
| Č. osvědčení (cULus) | E141197 |

Rozměry a hmotnosti

| | | | |
|----------------|---------|---------------------|-------------|
| Hloubka | 87.8 mm | Hloubka (v palcích) | 3.4567 inch |
| Výška | 89.6 mm | Výška (v palcích) | 3.5276 inch |
| Šířka | 6.4 mm | Šířka (v palcích) | 0.252 inch |
| Čistá hmotnost | 33.7 g | | |

Teploty

| | | | |
|--------------------|----------------|----------------|--|
| Skladovací teplota | -40 °C...85 °C | Okolní teplota | -20 °C...60 °C |
| Provozní teplota | | Vlhkost | 5-95% rel. vlhkost, TU = 40 °C, bez kondenzace |

Shoda produktu s prostředím

| | |
|---|--------------------------------------|
| Stav souladu se směrnicí RoHS | V souladu s výjimkou |
| Výjimka ze směrnice RoHS (je-li použitelné/známo) | 7a, 7cI |
| REACH SVHC | Lead 7439-92-1 |
| SCIP | 9e2cbc49-76d9-4611-b8ec-5b4f549a0aa9 |

Jmenovité údaje UL

| | | | |
|---------------------------------|--------|------------------------------|---|
| Okolní teplota (provozní), max. | 60 °C | Průřez připojení AWG, min. | AWG 26 |
| Průřez připojení AWG, max. | AWG 14 | Typ vodiče | pevný měděný vodič, flexibilní měděný vodič |
| Utahovací moment, max. | 0.4 Nm | Úroveň závažnosti znečištění | 2 |

Řídící strana

| | | | |
|------------------------------|--------------------------------------|---|---|
| Jmenovité řídicí napětí | 24 V DC \pm 20 % | Jmenovitý proud DC | 11.5 mA |
| Jmenovité výkonové údaje | 280 mW | Ukazatel stavu | Dvojitá oranžová LED: reléový výstup zapnut, Zelená dvojitá LED svítí: napájecí napětí zapnuto, Zelená dvojitá LED bliká: nesprávná konfigurace, žádná funkce |
| Ochranný obvod | Nulová dioda | Napětí cívky náhradního relé se liší od jmenovitého řídicího napětí | Ne |
| Napětí cívky náhradního relé | 24 V DC | Time ranges | 0,01 s - 0,1 s, 0,1 s - 1 s, 1 s - 10 s, 10 s - 100 s |
| Nastavení odchylky | 5 % | Max. resetovací čas po přerušení napětí | 50 ms |
| Základní přesnost | \leq 5 % (koncové hodnoty měřítka) | Min. doba trvání impulsu | 50 ms |
| Repeat accuracy | \pm 1 % | | |

TRS T 24VDC 1CO M3

Weidmüller Interface GmbH & Co. KG

Klingenbergstraße 26

D-32758 Detmold

Germany

www.weidmueller.com

Technické údaje

Strana zátěže

| | | | |
|---|---|-----------------------------------|----------------------|
| Rated switching voltage | 250 V AC | Trvalý proud | 6 A |
| Max. četnost spínání při jmenovité zátěži | 0.1 Hz | Max. spínací napětí, AC | 250 V |
| Max. spínací napětí, DC | 250 V | Špičkový proud | 20 A / 20 ms |
| AC spínací výkon (odporový), max. | 1500 VA | DC spínací výkon (odporový), max. | 144 W @ 24 V |
| Typ kontaktu | 1 CO contact (AgSnO) | Mechanická životnost | 5x 106 spínací cykly |
| Min. spínací výkon | 1 mA @ 24 V, 10 mA @ 12 V, 100 mA @ 5 V | | |

Obecné údaje

| | | | |
|---|-------|--------------------------------|-----------------------------|
| Vhodné pro přední montáž | Ne | Provozní nadmořská výška | ≤ 2000 m, nad hladinou moře |
| Nosná lišta | TS 35 | Testovací tlačítko k dispozici | No |
| Indikátor pozice mechanického přepínače | Ne | Barevný | černá |
| Klasifikace hořlavosti UL 94 | V-0 | | |

Koordinace izolace

| | | | |
|--|------------------|--|------------------|
| Jmenovité napětí | 250 V | Závažnost znečištění | 2 |
| Kategorie rázového napětí | III | Uvolnění a povrchové vzdálenosti, kontrolní strana - strana zátěže | ≥ 6 mm |
| Dielektrická pevnost, kontrolní strana - strana zátěže | 4 kVeff / 1 min. | Dielektrická pevnost otevřeného kontaktu | 1 kVeff / 1 min |
| Dielektrická pevnost k montážní liště | 4 kVeff / 1 min. | Impulse withstand voltage | 6 kV (1,2/50 μs) |
| Stupeň krytí | IP20 | | |

Další detaily o certifikacích / normách

| | | | |
|--------------------|------------|----------------------|---------|
| Č. osvědčení (DNV) | TAA00001E5 | Č. osvědčení (cULus) | E141197 |
|--------------------|------------|----------------------|---------|

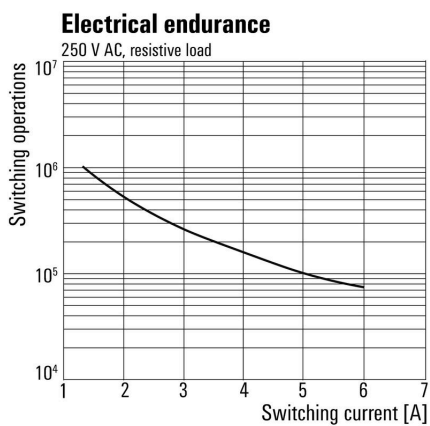
Data připojení

| | | | |
|--|----------------------|--|---------------------|
| Metoda připojení vodiče | Šroubové připojení | Délka odizolování, jmenovité připojení | 8 mm |
| Utahovací moment, max. | 0.4 Nm | Rozsah sevření, jmenovité připojení | 1.5 mm ² |
| Upínací rozsah, min. | 0.14 mm ² | Upínací rozsah, max. | 2.5 mm ² |
| Průřez propojení AWG, min. | AWG 26 | Průřez propojení AWG, max. | AWG 14 |
| Průřez vodiče, pevný, min. | 0.14 mm ² | Průřez vodiče, pevný, max. | 2.5 mm ² |
| Průřez vodiče, pevným, min. (AWG) | AWG 26 | Průřez vodiče, pevným, max. (AWG) | AWG 14 |
| Průřez připojení vodičů, jemně stáčené, min. | 0.14 mm ² | Průřez připojení vodičů, jemně stáčené, max. | 2.5 mm ² |
| Průřez připojení vodičů, jemně stáčené, min. (AWG) | AWG 26 | Průřez připojení vodičů, jemně stáčené, max. (AWG) | AWG 14 |
| Průřez připojení vodiče, jemně splétaný s koncovkami DIN 46228/4, min. | 0.14 mm ² | Průřez připojení vodiče, jemně splétaný s koncovkami DIN 46228/4, max. | 1.5 mm ² |
| Průřez vodiče, pružný, AEH (DIN 46228-1), min. | 0.14 mm ² | Průřez vodiče, pružný, AEH (DIN 46228-1), max. | 2.5 mm ² |
| Průřez připojení vodiče, jemně stáčené, dva přísorkované vodiče, min. | 0.5 mm ² | Průřez vodiče, jemně stáčený, dva přísorkované vodiče, max. | 1 mm ² |
| Dvojdutinka, max. | 0.5 mm ² | Dvojdutinka, max. | 1 mm ² |
| Velikost nože | velikost PH0 | | |

Klasifikace

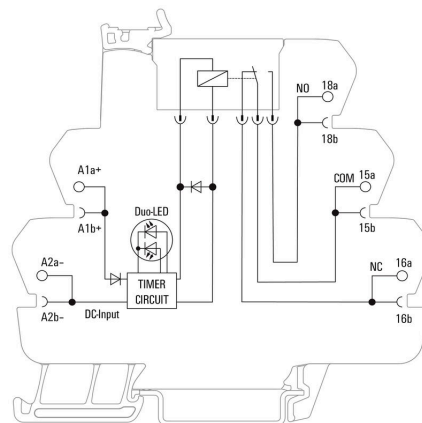
| | | | |
|-------------|-------------|-------------|-------------|
| ETIM 8.0 | EC001439 | ETIM 9.0 | EC001439 |
| ETIM 10.0 | EC001439 | ECLASS 14.0 | 27-37-16-05 |
| ECLASS 15.0 | 27-37-16-05 | | |

Graph



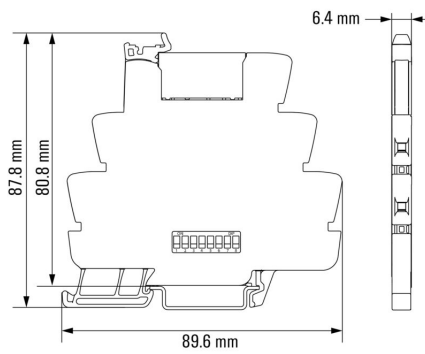
Elektrická životnost 230 V AC resistive load 230 V AC odporová zátěž

Schéma připojení

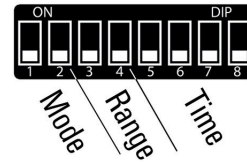


Nákresy

Dimensional drawing



Graph



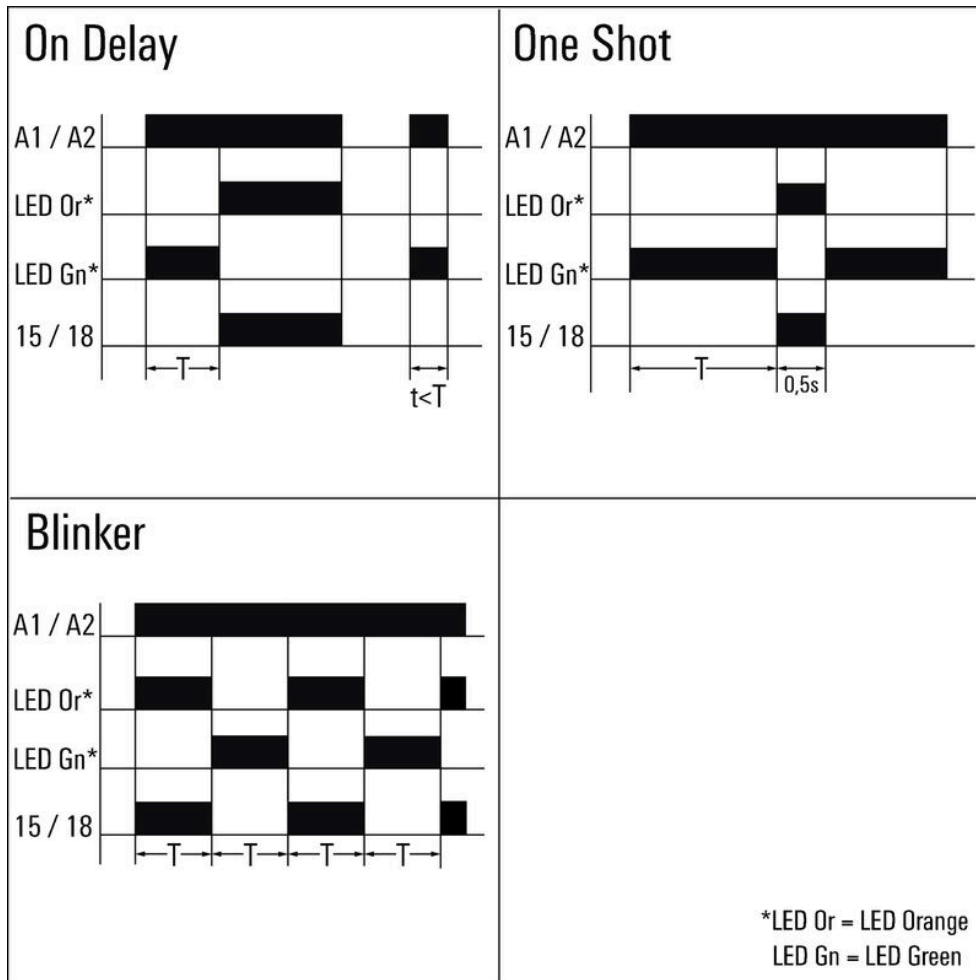
■ = On (DIP-switch turned to ON-position)

| Mode | 1 | 2 |
|----------|---|---|
| On Delay | ■ | ■ |
| One Shot | ■ | ■ |
| Blinker | | ■ |
| Range | 3 | 4 |
| 10-100s | ■ | ■ |
| 1-10s | ■ | |
| 0.1-1s | | ■ |
| 10-100ms | | |

| Time | 5 | 6 | 7 | 8 |
|------|---|---|---|---|
| 0.1 | | | | |
| 0.2 | | | | ■ |
| 0.3 | | | ■ | |
| 0.4 | | | ■ | ■ |
| 0.5 | | ■ | | |
| 0.6 | | ■ | ■ | ■ |
| 0.7 | | ■ | ■ | ■ |
| 0.8 | | ■ | ■ | ■ |
| 0.9 | ■ | | | |
| 1.0 | ■ | | | ■ |

Graph

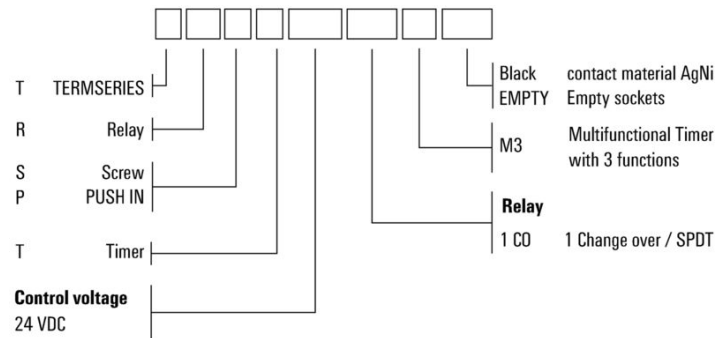
Graph



Časové funkce

Nákresy

Type codes



Různé

Příslušenství

Napájecí modul



Prostorově úsporné napájecí moduly
Naše napájecí svorky umožňují připojení potenciálu na vstup – např.
připojení neutrálních nebo záporných potenciálů – nebo spínaných potenciálů na výstup. Ve spojení s přesně padnoucími křížovými propojkami z řady TERMSERIES zůstávají přípojky pro kabely v reléovém modulu volné pro akční členy nebo snímače. Nejsou nutné žádné další průchozí svorkovnice, což má za následek velkou úsporu místa v panelu. Zároveň je zjednodušeno zapojení a pro připojení potenciálu nejsou nutné žádné zdvojené zakončovací dutinky na vodiče.

Všeobecné objednávací údaje

| | | |
|------------|----------------------------|--|
| Typ | TXZ SUPPLY | Verze |
| Číslo | 1240790000 | TERMSERIES, Modul zdroje, Počet kontaktů: 5, , Trvalý proud: 10 A, |
| objednávky | | Připojení s kotevní svorkou |
| GTIN (EAN) | 4050118028164 | |
| Množství | 10 ST | |
| Typ | TXS SUPPLY | Verze |
| Číslo | 1240780000 | TERMSERIES, Modul zdroje, Počet kontaktů: 5, , Trvalý proud: 10 A, |
| objednávky | | Šroubové připojení |
| GTIN (EAN) | 4050118028140 | |
| Množství | 10 ST | |

Oddělovací deska



Všestranné oddělovací přepážky
Oddělovací přepážky lze využít k vizuálnímu sloučení signálů za účelem elektrické izolace modulů a doplnění značek pro větší přehlednost. To z nich činí obzvláště všestranné příslušenství. Oddělovací přepážky zvětšují odstup a povrchové vzdálenosti mezi dvěma moduly, čímž zvyšují jmenovité izolační napětí mezi dvěma moduly až na 600 V. Dvojitě oddělovací přepážky lze označit značkami WAD5 nebo WS10/5 a umožňují kontinuální křížové propojky. Instalace je usnadněna pomocí perforací pro individuální rozčlenění kanálů křížových propojek.

- Oddělovací přepážky vizuálně oddělují skupiny jednu od druhé
- Odsazení pro individuální rozčlenění kanálů křížových propojek
- Přepážky oddělují dva moduly zvýšením odstupů a povrchových vzdáleností až na 600 V

TRS T 24VDC 1CO M3

Weidmüller Interface GmbH & Co. KG
Klingenbergstraße 26
D-32758 Detmold
Germany

www.weidmueller.com

Příslušenství

Všeobecné objednací údaje

| | | |
|------------|----------------------------|--------------------------|
| Typ | TW TXS/TXZ R3.2 | Verze |
| Číslo | 1240800000 | TERMSERIES, Dělicí deska |
| objednávky | | |
| GTIN (EAN) | 4050118028188 | |
| Množství | 10 ST | |

Prázdné



Značky WS jsou ideální volbou pro konektory řady W. Díky jejich systémové kompatibilitě lze WS štítky využít i s řadami I a Z. Velká plocha na značení umožňuje dlouhé řetězce znaků, ale také víceřádkový text.

Štítky WS jsou ideální na značení pomocí dlouhých řetězců znaků. Díky osvědčenému formátu MultiCard je možný tisk pomocí tiskárny PrintJet CONNECT nebo plotteru.

- Lze nasazovat v pásech nebo jednotlivě
- Štítky v ověřeném formátu MultiCard

Pro vlastní potisk: Prosíme zašlete nám soubor pro náš software na značení M-Print PRO nebo M-Print PRO Online (bez instalace) s vašimi požadavky na značení.

Všeobecné objednací údaje

| | | |
|------------|----------------------------|---|
| Typ | WS 10/6 M MC NE WS | Verze |
| Číslo | 1818400000 | WS, Označení svorek, 10 x 6 mm, Rozteč v mm (P): 6.00 |
| objednávky | | Weidmueller, Allen-Bradley, Bílá |
| GTIN (EAN) | 4032248310876 | |
| Množství | 600 ST | |

ZQV

Všeobecné objednací údaje

| | | |
|------------|----------------------------|--------------------------------|
| Typ | ZQV 1.5N/R6.4/2 GE | Verze |
| Číslo | 1193670000 | TERMSERIES, Spojovací konektor |
| objednávky | | |
| GTIN (EAN) | 4032248976638 | |
| Množství | 10 ST | |
| Typ | ZQV 1.5N/R6.4/10 GE | Verze |
| Číslo | 1193680000 | TERMSERIES, Spojovací konektor |
| objednávky | | |
| GTIN (EAN) | 4032248976454 | |
| Množství | 10 ST | |

TRS T 24VDC 1CO M3

Weidmüller Interface GmbH & Co. KG
 Klingenbergstraße 26
 D-32758 Detmold
 Germany

www.weidmueller.com

Příslušenství

| | | |
|------------|----------------------------|--------------------------------|
| Typ | ZQV 1.5N/R6.4/19 GE | Verze |
| Číslo | 1193690000 | TERMSERIES, Spojovací konektor |
| objednávky | | |
| GTIN (EAN) | 4032248976645 | |
| Množství | 10 ST | |
| Typ | ZQV 1.5N/R6.4/2 BL | Verze |
| Číslo | 1446140000 | TERMSERIES, Spojovací konektor |
| objednávky | | |
| GTIN (EAN) | 4050118251074 | |
| Množství | 10 ST | |
| Typ | ZQV 1.5N/R6.4/10 BL | Verze |
| Číslo | 1390350000 | TERMSERIES, Spojovací konektor |
| objednávky | | |
| GTIN (EAN) | 4050118190793 | |
| Množství | 10 ST | |
| Typ | ZQV 1.5N/R6.4/19 BL | Verze |
| Číslo | 1391620000 | TERMSERIES, Spojovací konektor |
| objednávky | | |
| GTIN (EAN) | 4050118191813 | |
| Množství | 10 ST | |
| Typ | ZQV 1.5N/R6.4/2 RT | Verze |
| Číslo | 1446090000 | TERMSERIES, Spojovací konektor |
| objednávky | | |
| GTIN (EAN) | 4050118250886 | |
| Množství | 10 ST | |
| Typ | ZQV 1.5N/R6.4/10 RT | Verze |
| Číslo | 1391640000 | TERMSERIES, Spojovací konektor |
| objednávky | | |
| GTIN (EAN) | 4050118191660 | |
| Množství | 10 ST | |
| Typ | ZQV 1.5N/R6.4/19 RT | Verze |
| Číslo | 1391610000 | TERMSERIES, Spojovací konektor |
| objednávky | | |
| GTIN (EAN) | 4050118191783 | |
| Množství | 10 ST | |
| Typ | ZQV 1.5N/R6.4/2 SW | Verze |
| Číslo | 1446040000 | TERMSERIES, Spojovací konektor |
| objednávky | | |
| GTIN (EAN) | 4050118251067 | |
| Množství | 10 ST | |
| Typ | ZQV 1.5N/R6.4/10 SW | Verze |
| Číslo | 1391630000 | TERMSERIES, Spojovací konektor |
| objednávky | | |
| GTIN (EAN) | 4050118191776 | |
| Množství | 10 ST | |
| Typ | ZQV 1.5N/R6.4/19 SW | Verze |
| Číslo | 1391600000 | TERMSERIES, Spojovací konektor |
| objednávky | | |
| GTIN (EAN) | 4050118191806 | |
| Množství | 10 ST | |

Příslušenství

Křížový šroubovák, Phillips



Křížový šroubovák, Phillips, SDK PH DIN 5262, ISO 8764/2-PH, výstup podle ISO 8764-PH, hrot ChromTop, rukojeť SoftFinish

Všeobecné objednací údaje

| | | |
|------------|----------------------------|--|
| Typ | SDK PHO X 60 | Verze |
| Číslo | 2749400000 | Šroubovák, Šířka čepele (B): 3 mm, 60 mm, Tloušťka čepele (A): 0 |
| objednávky | | |
| GTIN (EAN) | 4050118895629 | |
| Množství | 1 ST | |
| Typ | SDIK PHO X 60 | Verze |
| Číslo | 2749880000 | Šroubovák, Šířka čepele (B): 0 mm, 60 mm, Tloušťka čepele (A): 0 |
| objednávky | | |
| GTIN (EAN) | 4050118897081 | |
| Množství | 1 ST | |

Plochý šroubovák



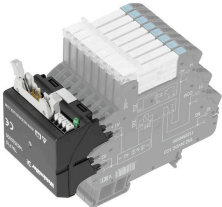
Plochý šroubovák s kulatou hlaví SD DIN 5265, ISO 2380/2, výstup podle DIN 5264, ISO 2380/1. hrot ChromTop, rukojeť SoftFinish

Všeobecné objednací údaje

| | | |
|------------|----------------------------|---|
| Typ | SDS 0.6X3.5X100 | Verze |
| Číslo | 2749340000 | Šroubovák, Šířka čepele (B): 3.5 mm, Délka čepele: 100 mm, Tloušťka čepele (A): 0.6 mm |
| objednávky | | |
| GTIN (EAN) | 4050118895568 | |
| Množství | 1 ST | |
| Typ | SDIS SLIM 0.6X3.5X100 | Verze |
| Číslo | 2749610000 | Montážní nástroj, Šířka čepele (B): 3.5 mm, Délka čepele: 100 mm, Tloušťka čepele (A): 0.6 mm |
| objednávky | | |
| GTIN (EAN) | 4050118896350 | |
| Množství | 1 ST | |

Příslušenství

Adaptér rozhraní TERMSERIES



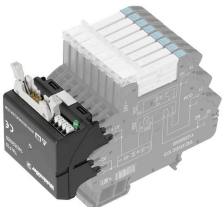
Rychlejší signálové zapojení v menším prostoru
Ke snížení času elektroinstalace se mezi řídicím systémem a úrovní rozhraní používají předem sestavené kabely, které se jednoduše připojí k adaptéru TERMSERIES. To umožňuje podstatné snížení časů propustnosti v budování elektrického rozvaděče. Tento adaptér je univerzální a poskytuje opravdovou prostorovou výhodu při použití s produkty TERMSERIES s identickým tvarem.

- Zkrácená doba zapojení díky koncepci plug-and-play s předem sestavenými kabely
- Lze aplikovat na vstupní a výstupní stranu TERMSERIES
- Připraveno na kladnou a zápornou spínací logiku
- Velká úspora místa díky univerzální kompatibilitě s ostatními produkty TERMSERIES

Všeobecné objednací údaje

| | | |
|------------|----------------------------|--|
| Typ | TIA F10 | Verze |
| Číslo | 1463520000 | TERMSERIES, Adaptér, 10pólový konektor samec podle DIN |
| objednávky | | EN 60603-13, dlouhá pojistná páčka, Počet signálních drah: 8, |
| GTIN (EAN) | 4050118323535 | Jmenovité napětí DC : 24 V, Jmenovitý proud (na signální dráhu): 125 |
| Množství | 1 ST | mA |

Adaptéry rozhraní



Rychlejší signálové zapojení v menším prostoru
Ke snížení času elektroinstalace se mezi řídicím systémem a úrovní rozhraní používají předem sestavené kabely, které se jednoduše připojí k adaptéru TERMSERIES. To umožňuje podstatné snížení časů propustnosti v budování elektrického rozvaděče. Tento adaptér je univerzální a poskytuje opravdovou prostorovou výhodu při použití s produkty TERMSERIES s identickým tvarem.

- Zkrácená doba zapojení díky koncepci plug-and-play s předem sestavenými kabely
- Lze aplikovat na vstupní a výstupní stranu TERMSERIES
- Připraveno na kladnou a zápornou spínací logiku
- Velká úspora místa díky univerzální kompatibilitě s ostatními produkty TERMSERIES

Všeobecné objednací údaje

| | | |
|------------|----------------------------|---|
| Typ | TIAL F20 | Verze |
| Číslo | 1463550000 | TERMSERIES, Adaptér, 20pólový konektor samec podle DIN |
| objednávky | | EN 60603-13, dlouhá pojistná páčka, Počet signálních drah: 16, |
| GTIN (EAN) | 4050118331783 | Jmenovité napětí DC : 24 V, Jmenovitý proud (na signální dráhu): 60 |
| Množství | 1 ST | mA |
| Typ | TIA SUBD 15S | Verze |
| Číslo | 1463530000 | TERMSERIES, Adaptér, Sub-D, 15 pólový, DIN 41652 / IEC 60807, |
| objednávky | | Počet signálních drah: 8, Jmenovité napětí DC : 24 V, Jmenovitý |
| GTIN (EAN) | 4050118323542 | proud (na signální dráhu): 125 mA |
| Množství | 1 ST | |

Příslušenství**WS 12/6****WS/ DEK**

MultiMark značky používají inovativní kompozitní materiál sestávající ze dvou komponent. Tuhý okraj podkladu značky se bezpečně připne ke konektoru. Díky elastické povrchové úpravě se značka snadno připne. Tento speciálně ražený materiál lze natáhnout, čímž lze pokrýt různé rozestupy, které se obzvláště u dlouhých svorkovnic nasčítají. Další výhodou: na materiál povrchu se skvěle tiskne a tím zaručuje trvanlivé značení odolné proti opotřebení. Rozlišení tisku 300 dpi také umožňuje velmi snadno čitelný potisk.

Vaše výhody s MultiMark

- Kompatibilní s modulárními svorkovnicemi společnosti Weidmüller
- Pevně držící a odolný tisk
- Kontinuální pásy šetří s časem při instalaci
- Snadná instalace díky inovativnímu kompozitnímu materiálu
- Velké pole pro štítek pro optimální čitelnost
- Vysoká flexibilita díky nezávislosti na výrobci

Všeobecné objednávací údaje

| | | |
|------------|----------------------------|---|
| Typ | WS 12/6 MM WS | Verze |
| Číslo | 2007200000 | WS, Označení svorek, 12 x 6 mm, Weidmueller, Bílá |
| objednávky | | |
| GTIN (EAN) | 4050118391886 | |
| Množství | 600 ST | |