



Výrobky přepětové ochrany Weidmüller VPU I (typ I), VPU II (typ II) a VPU III (typ III) účinně snižují interferenční vazby, které se mohou objevovat vlivem přechodových přepětí, a to i výrazně pod limity předepsanými koordinací izolace podle normy EN 60664-3 / DIN VDE 0110-3. To znamená, že celá instalace je méně náchylná k poruchám. Přepětové ochrany jsou koordinovány pomocí technických prostředků. To znamená, že není třeba zajistit potlačení vazby mezi typy I, II a III. Přepětové ochrany jsou testovány podle normy výrobků IEC 61643-11 / DIN EN 61643-11 a lze je instalovat do systémů v souladu s normami IEC 61643-12 / VDE 0675-6-12 a IEC 62305-4 / VDE 0185-4. Tetno svodič bleskojistka a zařízení na přepětovou ochranu je vhodné k instalaci v soustavách elektrického napájení. Weidmüller nabízí různé výrobky závislé na konkrétním typu elektrické sítě a úrovni napětí. K dispozici je také speciální ochranné vybavení typu I a typu II pro fotovoltaické aplikace.

### Všeobecné objednací údaje

|                      |  |
|----------------------|--|
| Verze                | Přepětová ochrana, Nízké napětí, Ochrana proti přepětí, s dálkovým kontaktem, TN-C-S, TN-S |
| Číslo objednávky     | <a href="#">2639370000</a>   |
| Typ                  | VPU AC II 4 R 300/50 Y   |
| GTIN (EAN)           | 4050118679380  |
| Množství             | 1 items  |
| Stav objednávky      | Tento produkt v budoucnu už nebude k dispozici.  |
| K dispozici do       | 2026-06-01T00:00:00+02:00  |
| Alternativní výrobek | <a href="#">VPU AC II 4 R 300/50</a>   |

## VPU AC II 4 R 300/50 Y

**Weidmüller Interface GmbH & Co. KG**

Klingenbergstraße 26

D-32758 Detmold

Germany

www.weidmueller.com

## Technické údaje

### Osvědčení

Schválení



ROHS Shoda

UL File Number Search [Web UL](#)

Č. osvědčení (cURus) E354261

### Rozměry a hmotnosti

|                          |             |                     |             |
|--------------------------|-------------|---------------------|-------------|
| Hloubka                  | 70 mm       | Hloubka (v palcích) | 2.7559 inch |
| Hloubka včetně DIN lišty | 76 mm       | Výška               | 104.5 mm    |
| Výška (v palcích)        | 4.1142 inch | Šířka               | 72 mm       |
| Šířka (v palcích)        | 2.8346 inch | Čistá hmotnost      | 485 g       |

### Teploty

|                    |                |                |                     |
|--------------------|----------------|----------------|---------------------|
| Skladovací teplota | -40 °C...85 °C | Okolní teplota | -40 °C...85 °C      |
| Provozní teplota   | -40 °C...85 °C | Vlhkost        | Rel. vlhkost 5–95 % |

### Shoda produktu s prostředím

|                               |                       |
|-------------------------------|-----------------------|
| Stav souladu se směrnicí RoHS | V souladu bez výjimky |
| REACH SVHC                    | Ne SVHC nad 0,1 wt%   |

### Jmenovité údaje UL

|                                 |              |                                 |           |
|---------------------------------|--------------|---------------------------------|-----------|
| Okolní teplota (provozní), max. | 85 °C        | Jmenovité napětí UN             | 240 V     |
| VPR (N-PE)                      | 900 V        | MCOV (L-PE)                     | 300 V     |
| MCOV (L/N-PE)                   | 300 V        | MCOV (N-PE)                     | 300 V     |
| SCCR                            | 150 kA       | In                              | 20 kA     |
| Kategorie                       | SPD TYPE 1CA | Okolní teplota (provozní), min. | -40 °C    |
| Č. osvědčení (cURus)            | E354261      | MODE                            | all modes |
| VPR (L-L)                       | 1800 V       | VPR (L-N)                       | 1800 V    |
| VPR (L-PE)                      | 900 V        | Typ napětí                      | AC        |
| Energetické sítě UL             | 3-phase WYE  |                                 |           |

### Data připojení, vzdálené upozornění

|   |  |      |
|---|--|------|
| Průřez pro připojené vodiče, pevné jádro, 0.25 mm <sup>2</sup> min. | Délka odizolování  | 8 mm |
| Typ připojení   | Průřez pro připojené vodiče, pevné jádro, 1.5 mm <sup>2</sup> max. |      |

### Jmenovité údaje IEC / EN

|                         |  |   |              |
|-------------------------|--|---|--------------|
| Počet pólů              | 4  | Kombinovaný puls UOC                    | 6 kV         |
| Svodový proud při Un    | 0.8 mA   | Signalizační kontakt                    | 250 V 1A 1CO |
| Jmenovité napětí (AC)   | 230 V  | Sítě o nízkém napětí                    | TN-C-S, TN-S |
| Typ napětí              | AC   | Dočasné přepětí (nadměrné napětí) - TOV | 337 V        |
| Ochranné pojistky       | Není nutná pojistka ≤160 A gG, Není nutná pojistka ≤315 A gG | Doba odezvy / doba havarijního stavu    | ≤ 25 ns      |
| Frekvenční rozsah, max. | 60 Hz  | Frekvenční rozsah, min.                 | 50 Hz        |

## VPU AC II 4 R 300/50 Y

**Weidmüller Interface GmbH & Co. KG**  
Klingenbergstraße 26  
D-32758 Detmold  
Germany

www.weidmueller.com

### Technické údaje

|   |   |  |                 |
|---|---|--|-----------------|
| Standardy   | IEC 61643-11, EN 61643-11, UL 1449      | Třída požadavků podle normy EN 61643-11              | T2, T3          |
| Kategorie požadavků podle normy IEC 61643-11      | Typ II, Typ III                         | Max. trvalé napětí, U <sub>c</sub> (AC)              | 300 V           |
| Síťové napětí                                     | 230 V / 400 V                           | Koordinace energie (≤10 m)                           | Typ II, Typ III |
| Vybíjecí proud I <sub>n</sub> (8/20 μs) vodič-PE  | 20 kA                                   | Vybíjecí proud I <sub>max</sub> . (8/20 μs) vodič-PE | 50 kA           |
| SPD typ   | T2                                      | Stupeň krytí U <sub>p</sub> při IN (L/N-PE)          | ≤ 1500 V        |
| Zatížitelnost zkratovým proudem ISCCR             | 50 kA                                   | Vybíjecí proud (typ III)                             | 3 kA            |
| Následná schopnost potlačit proud I <sub>fi</sub> | Následný proud není nutné brát v úvahu. | Integrovaná záložní pojistka                         | Ne              |

### Koordinace izolace podle normy EN 50178

|                           |     |                      |   |
|---------------------------|-----|----------------------|---|
| Kategorie rázového napětí | III | Závažnost znečištění | 2 |
|---------------------------|-----|----------------------|---|

### Obecné údaje

|                              |  |             |                                   |
|------------------------------|--|-------------|-----------------------------------|
| Optický funkční displej      | zelená = ok, žlutá = varování, červená = svodič je vadný – vyměňte ho. | Segment     | Rozvod elektrické energie         |
| Verze                        | Ochrana proti přepětí, s dálkovým kontaktem                            | Design      | Instalační kryt; 4TE, Insta IP 20 |
| Klasifikace hořlavosti UL 94 | V-0  | Barevný     | Oranžová, černá                   |
| Stupeň krytí                 | IP20 v instalovaném stavu  | Nosná lišta | TS 35                             |
| Provozní nadmořská výška     | ≤ 4000 m   |             |                                   |

### Data připojení

|  |                    |  |                     |
|--|--------------------|--|---------------------|
| Délka odizolování                            | 18 mm              | Metoda připojení vodiče                      | Šroubové připojení  |
| Typ připojení                                | Šroubové připojení | Délka odizolování, jmenovité připojení       | 18 mm               |
| Utahovací moment, min.                       | 3 Nm               | Utahovací moment, max.                       | 4.5 Nm              |
| Rozsah sevření, jmenovité připojení          | 16 mm <sup>2</sup> | Upínací rozsah, min.                         | 1.5 mm <sup>2</sup> |
| Upínací rozsah, max.                         | 35 mm <sup>2</sup> | Průřez propojení AWG, min.                   | AWG 16              |
| Průřez propojení AWG, max.                   | AWG 2              | Průřez vodiče, pevný, min.                   | 1.5 mm <sup>2</sup> |
| Průřez vodiče, pevný, max.                   | 35 mm <sup>2</sup> | Průřez připojení vodičů, jemně stáčené, min. | 1.5 mm <sup>2</sup> |
| Průřez připojení vodičů, jemně stáčené, max. | 25 mm <sup>2</sup> | Průřez připojení vodičů, splétané, min.      | 1.5 mm <sup>2</sup> |
| Průřez připojení vodičů, splétané, max.      | 35 mm <sup>2</sup> |  |                     |

### Elektrické údaje

|            |    |
|------------|----|
| Typ napětí | AC |
|------------|----|

### Obecné údaje

|            |                 |              |                           |
|------------|-----------------|--------------|---------------------------|
| Počet pólů | 4               | Stupeň krytí | IP20 v instalovaném stavu |
| Barevný    | Oranžová, černá |              |                           |

### Záruka

|                 |       |
|-----------------|-------|
| Časový interval | 5 let |
|-----------------|-------|

### Důležitá poznámka

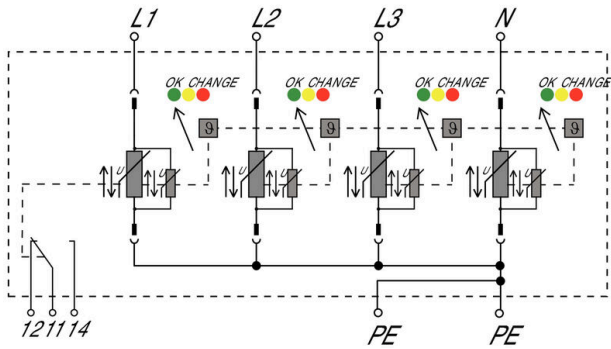
|                      |   |
|----------------------|---|
| Informace o produktu | Pro použití v DC aplikacích použijte pojistku SIBA Typ NH2XL aR/aSF DC 1500 V |
|----------------------|---|

**Technické údaje****Klasifikace**

|             |             |             |             |
|-------------|-------------|-------------|-------------|
| ETIM 8.0    | EC000941    | ETIM 9.0    | EC000941    |
| ETIM 10.0   | EC000941    | ECLASS 14.0 | 27-17-12-02 |
| ECLASS 15.0 | 27-17-12-02 |             |             |

Nákresy

Symbol elektřiny



Schematic circuit diagram

## VPU AC II 4 R 300/50 Y

**Weidmüller Interface GmbH & Co. KG**  
Klingenbergstraße 26  
D-32758 Detmold  
Germany

www.weidmueller.com

## Příslušenství

### Křížový šroubovák, Phillips



Křížový šroubovák pro šrouby Phillips, izolovaný dle VDE, SDIK PH DIN 7438, ISO 8764/2-PH, výstup podle normy ISO 8764-PH, rukojeť SoftFinish

### Všeobecné objednací údaje

|            |                            |  |
|------------|----------------------------|--|
| Typ        | SDIK PH1 X 80              | Verze  |
| Číslo      | <a href="#">2749890000</a> | Šroubovák, Šířka čepele (B): 1 mm, 80 mm, Tloušťka čepele (A): 1 |
| objednávky |                            |  |
| GTIN (EAN) | 4050118897098              |  |
| Množství   | 1 ST                       |  |

### Plochý šroubovák



VDE izolovaný plochý šroubovák, SDI DIN 7437, ISO 2380/2, výstup podle DIN 5264, ISO 2380/1. Rukojeť SoftFinish

### Všeobecné objednací údaje

|            |                            |  |
|------------|----------------------------|--|
| Typ        | SDIS 1.0X5.5X125           | Verze  |
| Číslo      | <a href="#">2749850000</a> | Šroubovák, Šířka čepele (B): 5.5 mm, Délka čepele: 125 mm, Tloušťka čepele (A): 1 mm |
| objednávky |                            |  |
| GTIN (EAN) | 4050118897050              |  |
| Množství   | 1 ST                       |  |

### Prázdné



ESG je vyzkoušený štítek ve formátu MultiCard pro řadu rozšířených elektrických zařízení. Výsledkem je vysoce kvalitní kontrastní označení zařízení.

K dispozici jsou různé typy pro zařízení od výrobců, jako jsou Siemens, ABB, Beckhoff atd.

Stručný přehled výhod:

- Štítky pro všestranné využití - samolepicí nebo připevňovací štítky, v závislosti na typu
  - Pro sekvenční zařízení, např. ochranné kabelové jističe, dodáváme ESG štítky pro připnutí k liště na značky
  - Individuální kvalita laserového tisku podle specifikací
- Pro vlastní potisk: Prosíme zašlete nám soubor pro náš software na značení M-Print PRO nebo M-Print PRO Online (bez instalace) s vašimi požadavky na značení.

## VPU AC II 4 R 300/50 Y

**Weidmüller Interface GmbH & Co. KG**  
 Klingenbergstraße 26  
 D-32758 Detmold  
 Germany

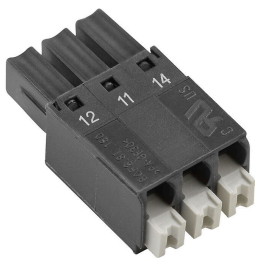
www.weidmueller.com

## Příslušenství

### Všeobecné objednací údaje

|            |                            |  |  |
|------------|----------------------------|--|--|
| Typ        | ESG 6/15 K MC NE WS        | Verze  |  |
| Číslo      | <a href="#">1880100000</a> | ESG, Značky na přístroje x 15 mm, PA 66, Barevný: Bílá, Samolepicí |  |
| objednávky |                            |  |  |
| GTIN (EAN) | 4032248478781              |  |  |
| Množství   | 200 ST                     |  |  |

### Řada VPU

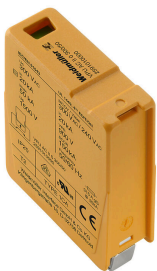


Produktovou řadu završuje rozsáhlá řada příslušenství

### Všeobecné objednací údaje

|            |                            |       |  |
|------------|----------------------------|-------|--|
| Typ        | VPU AC EXTENDER            | Verze |  |
| Číslo      | <a href="#">3123500000</a> |       |  |
| objednávky |                            |       |  |
| GTIN (EAN) | 4099987270175              |       |  |
| Množství   | 8 ST                       |       |  |

### Náhradní svodič přepětí



In the event of a defective arrester, you can easily reorder this spare arrester, replace the defective arrester and thus restore protection.

### Všeobecné objednací údaje

|            |                            |   |  |
|------------|----------------------------|---|--|
| Typ        | VPU AC II O 300/50 Y       | Verze   |  |
| Číslo      | <a href="#">2659840000</a> | Náhradní svodič, Ochrana proti přepětí, TN, Jednofázový |  |
| objednávky |                            |   |  |
| GTIN (EAN) | 4050118679403              |   |  |
| Množství   | 1 ST                       |   |  |

## VPU AC II 4 R 300/50 Y

**Weidmüller Interface GmbH & Co. KG**  
Klingenbergstraße 26  
D-32758 Detmold  
Germany

[www.weidmueller.com](http://www.weidmueller.com)

## Příslušenství

### Řada VPU



Produktovou řadu završuje rozsáhlá řada příslušenství

### Všeobecné objednací údaje

|                     |                            |       |
|---------------------|----------------------------|-------|
| Typ                 | VPU LOCKING CLIP S         | Verze |
| Číslo<br>objednávky | <a href="#">2735080000</a> |       |
| GTIN (EAN)          | 4050118826050              |       |
| Množství            | 10 ST                      |       |
| Typ                 | PLUG VPU AC                | Verze |
| Číslo<br>objednávky | <a href="#">2855300000</a> |       |
| GTIN (EAN)          | 4064675533283              |       |
| Množství            | 10 ST                      |       |