



Výrobky přepětové ochrany Weidmüller VPU I (typ I), VPU II (typ II) a VPU III (typ III) účinně snižují interferenční vazby, které se mohou objevovat vlivem přechodových přepětí, a to i výrazně pod limity předepsanými koordinační izolace podle normy EN 60664-3 / DIN VDE 0110-3. To znamená, že celá instalace je méně náchylná k poruchám. Přepětové ochrany jsou koordinovány pomocí technických prostředků. To znamená, že není třeba zajistit potlačení vazby mezi typy I, II a III. Přepětové ochrany jsou testovány podle normy výrobků IEC 61643-11 / DIN EN 61643-11 a lze je instalovat do systémů v souladu s normami IEC 61643-12 / VDE 0675-6-12 a IEC 62305-4 / VDE 0185-4. Tetno svodič bleskojistka a zařízení na přepětovou ochranu je vhodné k instalaci v soustavách elektrického napájení. Weidmüller nabízí různé výrobky závislé na konkrétním typu elektrické sítě a úrovni napětí. K dispozici je také speciální ochranné vybavení typu I a typu II pro fotovoltaické aplikace.

Všeobecné objednací údaje

Verze	Přepětová ochrana, Nízké napětí, Ochrana proti přepětí, s dálkovým kontaktem, Jednofázový, TN, TT, IT s N, IT bez N
Číslo objednávky	2639340000
Typ	VPU AC II 1+1 R 300/50 Y
GTIN (EAN)	4050118679342
Množství	1 items
Stav objednávky	Tento produkt v budoucnu už nebude k dispozici.
Poslední datum objednávky	2026-06-01T00:00:00+02:00
Alternativní výrobek	VPU AC II 1+1 R 300/50

VPU AC II 1+1 R 300/50 Y

Weidmüller Interface GmbH & Co. KG
Klingenbergstraße 26
D-32758 Detmold
Germany

www.weidmueller.com

Technické údaje

Osvědčení

Schválení



ROHS	Shoda
UL File Number Search	Web UL
Č. osvědčení (cURus)	E354261

Rozměry a hmotnosti

Hloubka	70 mm	Hloubka (v palcích)	2.7559 inch
Hloubka včetně DIN lišty	76 mm	Výška	104.5 mm
Výška (v palcích)	4.1142 inch	Šířka	36 mm
Šířka (v palcích)	1.4173 inch	Čistá hmotnost	247 g

Teploty

Skladovací teplota	-40 °C...85 °C	Okolní teplota	-40 °C...85 °C
Provozní teplota	-40 °C...85 °C	Vlhkost	Rel. vlhkost 5–95 %

Shoda produktu s prostředím

Stav souladu se směrnicí RoHS	V souladu bez výjimky
REACH SVHC	Ne SVHC nad 0,1 wt%

Jmenovité údaje UL

Okolní teplota (provozní), max.	85 °C	Jmenovité napětí UN	240 V
VPR (N-PE)	1000 V	MCOV (L-PE)	300 V
MCOV (N-PE)	305 V	SCCR	150 kA
In	20 kA	Kategorie	SPD TYPE 1CA
Okolní teplota (provozní), min.	-40 °C	Č. osvědčení (cURus)	E354261
MODE	all modes	VPR (L-N)	900 V
VPR (L-PE)	900 V	Typ napětí	AC
Energetické sítě UL	Split-Phase		

Data připojení, vzdálené upozornění

Průřez pro připojené vodiče, pevné jádro, 0.25 mm ² min.		Délka odizolování	8 mm
Typ připojení	PUSH IN	Průřez pro připojené vodiče, pevné jádro, 1.5 mm ² max.	

Jmenovité údaje IEC / EN

Počet pólů	2	Kombinovaný puls UOC	6 kV
Svodový proud při Un	1 µA	Signalizační kontakt	250 V 1A 1CO
Jmenovité napětí (AC)	230 V	Síť o nízkém napětí	Jednofázový, TN, TT, IT s N, IT bez N
Stupeň krytí Up při IN (N-PE)	≤ 1.5 kV	Typ napětí	AC
Dočasná přepětí (nadměrné napětí) - TOV	337 V	Ochranné pojistky	Není nutná pojistka ≤160 A gG, Není nutná pojistka ≤315 A gG
Doba odezvy / doba havarijního stavu	≤ 25 ns	Frekvenční rozsah, max.	60 Hz

VPU AC II 1+1 R 300/50 Y

Weidmüller Interface GmbH & Co. KG
Klingenbergstraße 26
D-32758 Detmold
Germany

www.weidmueller.com

Technické údaje

Frekvenční rozsah, min.	50 Hz	Standardy	IEC 61643-11, EN 61643-11, UL 1449
Třída požadavků podle normy EN 61643-11	T2, T3	Kategorie požadavků podle normy IEC 61643-11	Typ II, Typ III
Max. trvalé napětí, U _c (AC)	300 V	Max. trvalé napětí, U _c (N-PE)	305 V
Síťové napětí	230 V / 400 V	Vybíjecí proud I _{max.} (8/20μs) N-PE	65 kA
Vybíjecí proud I _n (8/20 μs) N-PE	40 kA	Koordinace energie (≤10 m)	Typ II, Typ III
Vybíjecí proud I _n (8/20 μs) vodič-PE	20 kA	Vybíjecí proud I _{max.} (8/20 μs) vodič-PE	50 kA
SPD typ	T2	Stupeň krytí Up při IN (L/N-PE)	≤ 1500 V
Zatížitelnost zkratovým proudem ISCCR	50 kA	Vybíjecí proud (typ III)	3 kA
Následná schopnost potlačit proud I _{fi}	Následný proud není nutné brát v úvahu.	Integrovaná záložní pojistka	Ne

Koordinace izolace podle normy EN 50178

Kategorie rázového napětí	III	Závažnost znečištění	2
---------------------------	-----	----------------------	---

Obecné údaje

Optický funkční displej	zelená = ok, žlutá = varování, červená = svodič je vadný – vyměňte ho.	Segment	Rozvod elektrické energie
Verze	Ochrana proti přepětí, s dálkovým kontaktem	Design	Instalační kryt; 2TE, Insta IP 20
Klasifikace hořlavosti UL 94	V-0	Barevný	černá, Oranžová, Modrá
Stupeň krytí	IP20 v instalovaném stavu	Nosná lišta	TS 35
Provozní nadmořská výška	≤ 4000 m		

Data připojení

Délka odizolování	18 mm	Metoda připojení vodiče	Šroubové připojení
Typ připojení	Šroubové připojení	Délka odizolování, jmenovité připojení	18 mm
Utahovací moment, min.	3 Nm	Utahovací moment, max.	4.5 Nm
Rozsah sevření, jmenovité připojení	16 mm ²	Upínací rozsah, min.	1.5 mm ²
Upínací rozsah, max.	35 mm ²	Průřez propojení AWG, min.	AWG 16
Průřez propojení AWG, max.	AWG 2	Průřez vodiče, pevný, min.	1.5 mm ²
Průřez vodiče, pevný, max.	35 mm ²	Průřez připojení vodičů, jemně stáčené, min.	1.5 mm ²
Průřez připojení vodičů, jemně stáčené, max.	25 mm ²	Průřez připojení vodičů, splétané, min.	1.5 mm ²
Průřez připojení vodičů, splétané, max.	35 mm ²		

Elektrické údaje

Typ napětí	AC
------------	----

Obecné údaje

Počet pólů	2	Stupeň krytí	IP20 v instalovaném stavu
Barevný	černá, Oranžová, Modrá		

Záruka

Časový interval	5 let
-----------------	-------

Důležitá poznámka

Informace o produktu

Technické údaje

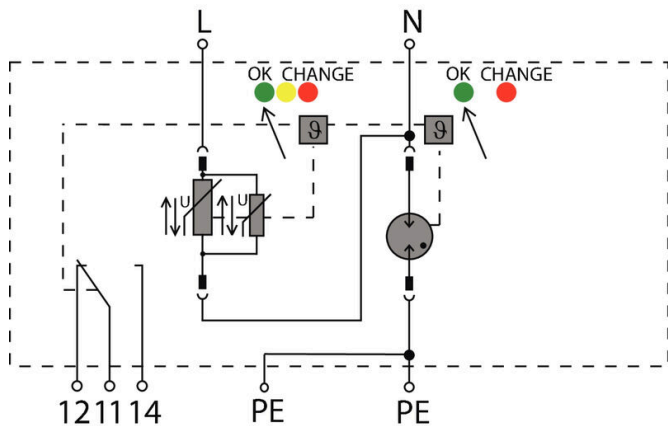
Platí jen pro napájecí systémy IT, kde je uzemnění na distribučním transformátoru propojené s uzemněním na straně spotřebiče (RE=RA na obrázku 44.A1 normy IEC 60634-4-44:2018). Pro použití v DC aplikacích použijte pojistku SIBA Typ NH2XL aR/aSF DC 1500 V

Klasifikace

ETIM 8.0	EC000941	ETIM 9.0	EC000941
ETIM 10.0	EC000941	ECLASS 14.0	27-17-12-02
ECLASS 15.0	27-17-12-02		

Nákresy

Symbol elektřiny



Schematic circuit diagram

VPU AC II 1+1 R 300/50 Y

Weidmüller Interface GmbH & Co. KG
Klingenbergstraße 26
D-32758 Detmold
Germany

www.weidmueller.com

Příslušenství

Křížový šroubovák, Phillips



Křížový šroubovák pro šrouby Phillips, izolovaný dle VDE, SDIK PH DIN 7438, ISO 8764/2-PH, výstup podle normy ISO 8764-PH, rukojeť SoftFinish

Všeobecné objednací údaje

Typ	SDIK PH1 X 80	Verze
Číslo	2749890000	Šroubovák, Šířka čepele (B): 1 mm, 80 mm, Tloušťka čepele (A): 1
objednávky		
GTIN (EAN)	4050118897098	
Množství	1 ST	

Plochý šroubovák



VDE izolovaný plochý šroubovák, SDI DIN 7437, ISO 2380/2, výstup podle DIN 5264, ISO 2380/1. Rukojeť SoftFinish

Všeobecné objednací údaje

Typ	SDIS 1.0X5.5X125	Verze
Číslo	2749850000	Šroubovák, Šířka čepele (B): 5.5 mm, Délka čepele: 125 mm, Tloušťka čepele (A): 1 mm
objednávky		
GTIN (EAN)	4050118897050	
Množství	1 ST	

Prázdné



ESG je vyzkoušený štítek ve formátu MultiCard pro řadu rozšířených elektrických zařízení. Výsledkem je vysoce kvalitní kontrastní označení zařízení.

K dispozici jsou různé typy pro zařízení od výrobců, jako jsou Siemens, ABB, Beckhoff atd.

Stručný přehled výhod:

- Štítky pro všestranné využití - samolepicí nebo připevňovací štítky, v závislosti na typu
 - Pro sekvenční zařízení, např. ochranné kabelové jističe, dodáváme ESG štítky pro připnutí k liště na značky
 - Individuální kvalita laserového tisku podle specifikací
- Pro vlastní potisk: Prosíme zašlete nám soubor pro náš software na značení M-Print PRO nebo M-Print PRO Online (bez instalace) s vašimi požadavky na značení.

VPU AC II 1+1 R 300/50 Y

Weidmüller Interface GmbH & Co. KG
Klingenbergstraße 26
D-32758 Detmold
Germany

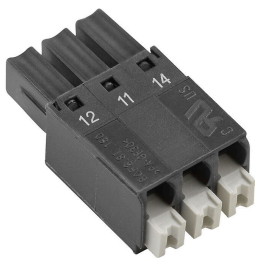
www.weidmueller.com

Příslušenství

Všeobecné objednací údaje

Typ	ESG 6/15 K MC NE WS	Verze
Číslo	1880100000	ESG, Značky na přístroje x 15 mm, PA 66, Barevný: Bílá, Samolepicí
objednávky		
GTIN (EAN)	4032248478781	
Množství	200 ST	

Řada VPU

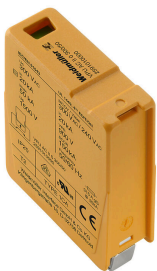


Produktovou řadu završuje rozsáhlá řada příslušenství

Všeobecné objednací údaje

Typ	VPU AC EXTENDER	Verze
Číslo	3123500000	
objednávky		
GTIN (EAN)	4099987270175	
Množství	8 ST	

Náhradní svodič přepětí



In the event of a defective arrester, you can easily reorder this spare arrester, replace the defective arrester and thus restore protection.

Všeobecné objednací údaje

Typ	VPU AC II O 300/50 Y	Verze
Číslo	2659840000	Náhradní svodič, Ochrana proti přepětí, TN, Jednofázový
objednávky		
GTIN (EAN)	4050118679403	
Množství	1 ST	
Typ	VPU AC II O N-PE 305/65...	Verze
Číslo	2659950000	Náhradní svodič, Ochrana proti přepětí, TT nur für N-PE
objednávky		
GTIN (EAN)	4050118679397	
Množství	1 ST	

VPU AC II 1+1 R 300/50 Y

Weidmüller Interface GmbH & Co. KG
Klingenbergstraße 26
D-32758 Detmold
Germany

www.weidmueller.com

Příslušenství

Řada VPU



Produktovou řadu završuje rozsáhlá řada příslušenství

Všeobecné objednací údaje

Typ	VPU LOCKING CLIP S	Verze
Číslo objednávky	2735080000	
GTIN (EAN)	4050118826050	
Množství	10 ST	
Typ	PLUG VPU AC	Verze
Číslo objednávky	2855300000	
GTIN (EAN)	4064675533283	
Množství	10 ST	