

RJ45G1 R1D 3.3E4GY/GY RL

Weidmüller Interface GmbH & Co. KG

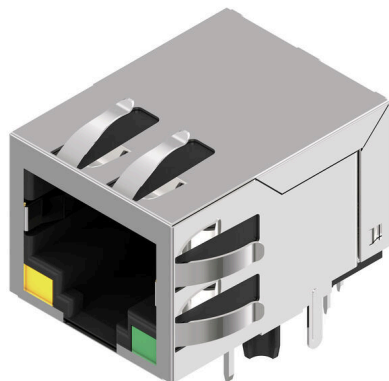
Klingenbergstraße 26

D-32758 Detmold

Germany

www.weidmueller.com

Obrázek výrobku



RJ45 zásuvky vysílače (magnetické) pro gigabitové aplikace (1000 base-T) s integrovanou kompenzací aktivně působí proti indukčním a kapacitním spojkám a šetří prostor na desce plošných spojů.

Produktová řada zahrnuje následující konstrukce:

- 90°, ležící (horizontální) a 180°, stojící (vertikální)
- blokování nahoru / blokování dolů
- Procesy pájení THT, THR nebo SMD
- Široká řada různých typů konstrukcí, včetně integrovaných kontrolky LED a stíněných kontaktů
- Přenosové rychlosti až 1 Gbit/s
- Baleno na podnosu (TY) nebo na roli (pás na cívce, RL)
- Kompatibilní s modulárním konektorem RJ45 podle ANSI / TIA-1096-A a IEC 60603
- Dielektrická pevnost ≥ 1500 V AC RMS (maximální hodnota 2250 V AC) podle IEEE 802.3
- Dielektrická pevnost ≥ 1500 V AC RMS (maximální hodnota) nebo ≥ 1500 V DC podle IEEE 60603
- Soulad s požadavky IEEE 802.3 (1000 Base-T, 1 Gb/s, IEEE 802.3ab nebo 100 Base-Tx, 100 Mb/s, IEEE 802.3u)Vlastnosti a výhody:
- Rozšířený teplotní rozsah -40 °C až $+85$ °C pro maximální výkon
- Vyztužená vrstva zlata (30μ) pro lepší ochranu proti korozi
- Montážní odstup 0,3 mm zajišťuje perfektní výsledek pájení

Všeobecné objednací údaje

Verze	Data OMNIMATE – konektor transformátoru RJ45, Zásuvný konektor PCB plug in, Připojení pájelným přetavením průchozím otvorem, 90°, spodní strana, Ano, Cykly zapojování: 750, Počet pólů: 8, PA 9T, Tape
Číslo objednávky	2638860000
Typ	RJ45G1 R1D 3.3E4GY/GY RL
GTIN (EAN)	4050118657098
Množství	200 items
Balení	Tape

RJ45G1 R1D 3.3E4GY/GY RL

Weidmüller Interface GmbH & Co. KG
Klingenbergstraße 26
D-32758 Detmold
Germany

www.weidmueller.com

Technické údaje

Osvědčení

Schválení



ROHS

Shoda

UL File Number Search

[Web UL](#)

Č. osvědčení (cURus)

E471884

Rozměry a hmotnosti

Čistá hmotnost

9.75 g

Shoda produktu s prostředím

Stav souladu se směrnicí RoHS

V souladu bez výjimky

REACH SVHC

Ne SVHC nad 0,1 wt%

Balení

Balení

Tape

Délka VPE

356.00 mm

Šířka VPE

353.00 mm

Výška VPE

131.00 mm

Specifikace systému

Počet pólů

8

LED

Ano

Pájecí kolík, délka (l)

3.3 mm

Montáž na PCB desku

Připojení pájením
přetavením průchozím
otvorem

Rozteč v palcích (P)

0.050 "

Stínění

ano

Boční ukončení, charakteristické

Pájená příruba

Typ připojení

Pájené připojení

Skupina produktů

Data OMNIMATE –
konektor transformátoru
RJ45

Rozteč v mm (P)

1.27 mm

Stupeň krytí

IP20

Cykly zapojování

750

Výstupní tvarovka

90°

Propustný proud

20 mA

Propustné napětí, max.

2.5 V

Barva pravé LED

zelená / žlutá

Proces pájení

Pájení přetavením,
Manuální pájení, Pájení
vlnou

Varianta se západkou

spodní strana

Rozměry pájecích pinů

Osmiúhlý

Tolerance rozmístění pájecích pinů

± 0,1 mm

Propustné napětí, min.

1.8 V

Barva levé LED

zelená / žlutá

Elektrické vlastnosti

Dielektrická pevnost, kontakt / stínění

1500 V DC

Dielektrická pevnost, kontakt / kontakt

1000 V DC

Odpor izolace

≥ 500 MΩ

Jmenovité napětí

125 V

Jmenovitý proud

1,5 A

Standardy

Standardní konektor

IEC 60603-7

Údaje o materiálu

Izolační materiál

PA 9T

Barevný

černá

Barevný graf (podobné)

RAL 9011

Odpor izolace

≥ 500 MΩ

Technické údaje

Moisture Level (MSL)	1	Klasifikace hořlavosti UL 94	V-0
Materiál kontaktu	Slitina	Povrch kontaktu	Pozlacený nikl
Skladovací teplota, min.	-40 °C	Skladovací teplota, max.	85 °C
Provozní teplota, min.	-40 °C	Provozní teplota, max.	85 °C

Důležitá poznámka

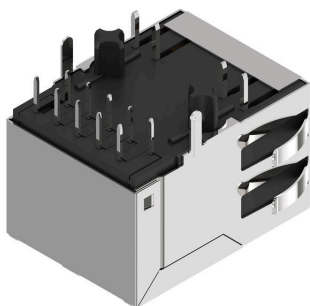
Poznámky

Klasifikace

ETIM 8.0	EC002637	ETIM 9.0	EC002637
ETIM 10.0	EC002637	ECLASS 14.0	27-46-02-01
ECLASS 15.0	27-46-02-01		

Nákresy

Obrázek výrobku



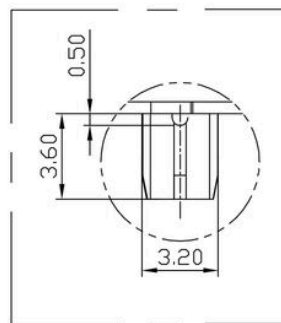
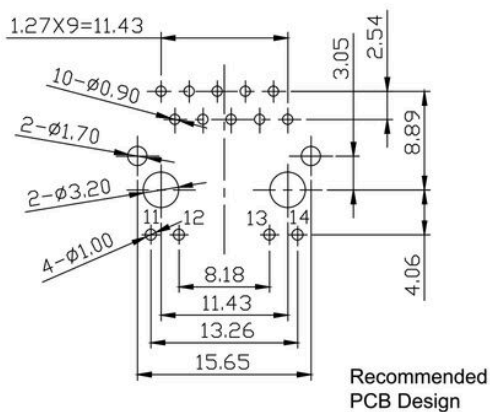
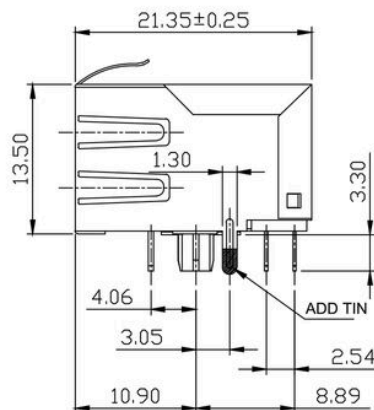
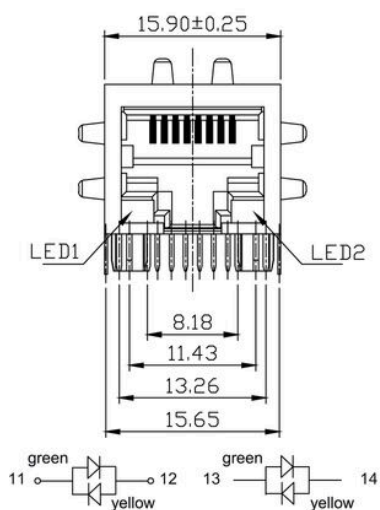
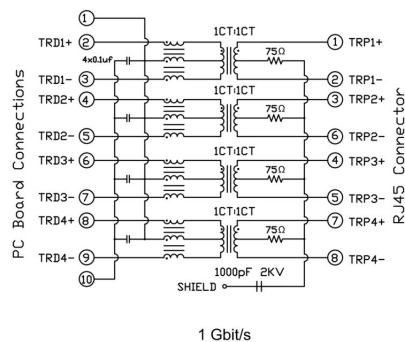
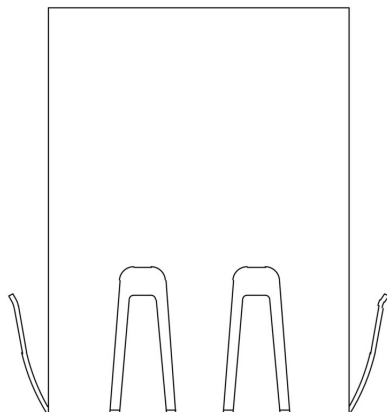
RJ45G1 R1D 3.3E4GY/GY RL

Weidmüller Interface GmbH & Co. KG
 Klingenbergstraße 26
 D-32758 Detmold
 Germany

Nákresy

www.weidmueller.com

Propojení



DETAIL "C"
 SCALE 2:1

RJ45G1 R1D 3.3E4GY/GY RL

Weidmüller Interface GmbH & Co. KG
 Klingenbergstraße 26
 D-32758 Detmold
 Germany

Nákresy

www.weidmueller.com

Schéma

Code	Parameter	Value	Description
RJ45			
G1			
R			
1			
U			
3.2			
E			
4			
GY/GY			
TY			
RJ45G1 R1U 3.2E4GY/GY TY			
	Packaging	TY RL	Tray in box (manual assembly) Tape on Reel (automated assembly)
	LED	Y/G G/Y GY/GY O/G R/O ... N	Yellow/Green Green/Yellow (standard) Green-Yellow/Green-Yellow Orange/Green Red/Orange ... (further combinations possible) without LED
	Contact surface thickness	4	1 = 3µ", 2 = 6µ", 3 = 15µ", 4 = 30µ", 5 = 50µ"
	EMI tabs (ground fingers)	E N	E = with EMI tabs N = without EMI tabs
	Solder Pin length	3.2 1.6 D	3.2 mm 1.6 mm SMD
	Direction, latch style	U D V Y	Horizontal (90°, side entry), latch up Horizontal (90°, side entry), latch down Vertical (180°, top entry) Diagonal (45°), latch up
	Number of Ports	1 12; 14; ... 21; 41; ...	1 Port multi ports side by side, Multiport multi ports about each other, Multilevel
	Assembly on PCB	R S T	Through Hole Reflow - THR Soldering process: Wave or Reflow soldering Surface Mount Technology - SMT Soldering process: Reflow soldering Through Hole Technology - THT Soldering process: Wave
	Performance Category	C5 C6 C6A C5e M G1 G10 U MP MP+	Category 5 Category 6 Category 6A Category 5e 10/100 Mbit 10/100/1000 Mbit 10 Gbit Unshielded 10/100 Mbit with POE 10/100 Mbit with POE+

Kódy typů

RJ45G1 R1D 3.3E4GY/GY RL

Weidmüller Interface GmbH & Co. KG
 Klingenbergstraße 26
 D-32758 Detmold
 Germany

Protikus

www.weidmueller.com

RJ45 crimp

RJ45 krimpovací zásuvný konektor podle IEC 60603-7-51 pro vodiče s vnějším obvodem do 1,05 mm



Všeobecné objednáací údaje

Typ	IE-P	Verze
Číslo	8813100000	Zástrčka RJ45, bez ochrany proti zaplétení; 5,5 - 7,1 mm, Cat.6A / Class EA (ISO/IEC 11801 2010), IP20
objednávky		
GTIN (EAN)	4032248512850	
Množství	100 ST	
Typ	IE-P63	Verze
Číslo	8813110000	Zástrčka RJ45, s ochranou proti zaplétení; 5,5 - 6,2 mm, Cat.6A / Class EA (ISO/IEC 11801 2010), IP20
objednávky		
GTIN (EAN)	4032248512867	
Množství	10 ST	
Typ	IE-P70	Verze
Číslo	8813120000	Zástrčka RJ45, s ochranou proti zaplétení; 6,2 - 7,1 mm, Cat.6A / Class EA (ISO/IEC 11801 2010), IP20
objednávky		
GTIN (EAN)	4032248512874	
Množství	10 ST	
Typ	IE-PM-RJ45-TH	Verze
Číslo	1963580000	Nalisovaná zástrčka RJ45. Zástrčka bez objímky na ochranu proti ohýbání, Cat.6A / Class EA (ISO/IEC 11801 2010)
objednávky		
GTIN (EAN)	4032248645688	
Množství	100 ST	
Typ	IE-PS-RJ45-TH-BK	Verze
Číslo	1963590000	Nalisovaná zástrčka RJ45. Zástrčka s černou objímkou na ochranu proti ohýbání, Cat.6A / Class EA (ISO/IEC 11801 2010)
objednávky		
GTIN (EAN)	4032248645695	
Množství	10 ST	
Typ	IE-PS-RJ45-TH-BK-P	Verze
Číslo	2584980000	Nalisovaná zástrčka RJ45, s ochranou proti zaplétení; 6,5 - 7,5 mm, Kat.5 (ISO/IEC 11801)
objednávky		
GTIN (EAN)	4050118593556	
Množství	10 ST	

RJ45G1 R1D 3.3E4GY/GY RL

Weidmüller Interface GmbH & Co. KG
 Klingenbergstraße 26
 D-32758 Detmold
 Germany

www.weidmueller.com

Protikus

přímý

Zásuvný konektor RJ45 (bez potřeby nářadí) podle IEC 60603-7-51.



Všeobecné objednací údaje

Typ	IE-PS-RJ45-FH-180-A-1.1	Verze
Číslo objednávky	1992850000	Zástrčka RJ45 s propichovacími kontakty, rovný, Cat.6A / Class EA (ISO/IEC 11801 2010), EIA/TIA T568 A
GTIN (EAN)	4050118378115	
Množství	1 ST	
Typ	IE-PS-RJ45-FH-180-A-1.6	Verze
Číslo objednávky	1992820000	Zástrčka RJ45 s propichovacími kontakty, rovný, Cat.6A / Class EA (ISO/IEC 11801 2010), EIA/TIA T568 A
GTIN (EAN)	4050118377897	
Množství	1 ST	
Typ	IE-PS-RJ45-FH-180-B-1.1	Verze
Číslo objednávky	1992860000	Zástrčka RJ45 s propichovacími kontakty, rovný, Cat.6A / Class EA (ISO/IEC 11801 2010), EIA/TIA T568 B
GTIN (EAN)	4050118378108	
Množství	1 ST	
Typ	IE-PS-RJ45-FH-180-B-1.6	Verze
Číslo objednávky	1992830000	Zástrčka RJ45 s propichovacími kontakty, rovný, Cat.6A / Class EA (ISO/IEC 11801 2010), EIA/TIA T568 B
GTIN (EAN)	4050118377972	
Množství	1 ST	
Typ	IE-PS-RJ45-FH-180-P-1.6	Verze
Číslo objednávky	1992840000	Zástrčka RJ45 s propichovacími kontakty, rovný, Kat.5 (ISO/IEC 11801), PROFINET
GTIN (EAN)	4050118378023	
Množství	1 ST	

zahnutý s kabelovou průchodkou

Zásuvný konektor RJ45 (bez potřeby nářadí) podle IEC 60603-7-51.



RJ45G1 R1D 3.3E4GY/GY RL

Weidmüller Interface GmbH & Co. KG
Klingenbergstraße 26
D-32758 Detmold
Germany

Protikus

www.weidmueller.com

Všeobecné objednávací údaje

Typ	IE-PS-RJ45-FH-90-A-1.1	Verze
Číslo	1518080000	Zástrčka RJ45 s propichovacími kontakty, 90°, 4x90°, Cat.6A / Class EA (ISO/IEC 11801 2010), EIA/TIA T568 A
objednávky		
GTIN (EAN)	4050118324969	
Množství	1 ST	
Typ	IE-PS-RJ45-FH-90-A-1.6	Verze
Číslo	1992870000	Zástrčka RJ45 s propichovacími kontakty, 90°, 4x90°, Cat.6A / Class EA (ISO/IEC 11801 2010), EIA/TIA T568 A
objednávky		
GTIN (EAN)	4050118378054	
Množství	1 ST	
Typ	IE-PS-RJ45-FH-90-B-1.1	Verze
Číslo	1518090000	Zástrčka RJ45 s propichovacími kontakty, 90°, 4x90°, Cat.6A / Class EA (ISO/IEC 11801 2010), EIA/TIA T568 B
objednávky		
GTIN (EAN)	4050118325300	
Množství	1 ST	
Typ	IE-PS-RJ45-FH-90-B-1.6	Verze
Číslo	1992890000	Zástrčka RJ45 s propichovacími kontakty, 90°, 4x90°, Cat.6A / Class EA (ISO/IEC 11801 2010), EIA/TIA T568 B
objednávky		
GTIN (EAN)	4050118378122	
Množství	1 ST	
Typ	IE-PS-RJ45-FH-90-P-1.6	Verze
Číslo	1518100000	Zástrčka RJ45 s propichovacími kontakty, 90°, 4x90°, Kat.5 (ISO/IEC 11801), PROFINET
objednávky		
GTIN (EAN)	4050118325232	
Množství	1 ST	

RJ45 bez potřeby nářadí



RJ45 zásuvný konektor (bez potřeby nástrojů) podle IEC 60603-7-51 pro vodiče s vnějším obvodem do 1,6 mm

Všeobecné objednávací údaje

Typ	IE-PS-RJ45-FH-BK	Verze
Číslo	1963600000	Zástrčka RJ45 IDC, Cat.6A / Class EA (ISO/IEC 11801 2010), 8jádrový, 4jádrový, EIA/TIA T568 A, EIA/TIA T568 B, PROFINET
objednávky		
GTIN (EAN)	4032248645725	
Množství	10 ST	
Typ	IE-PS-RJ45-FH-BK-A	Verze
Číslo	1132040000	Zástrčka RJ45 IDC, Cat.6A / Class EA (ISO/IEC 11801 2010), 8jádrový, EIA/TIA T568 A
objednávky		
GTIN (EAN)	4032248912155	
Množství	10 ST	

RJ45G1 R1D 3.3E4GY/GY RL

Weidmüller Interface GmbH & Co. KG
Klingenbergstraße 26
D-32758 Detmold
Germany

www.weidmueller.com

Protikus

Typ	IE-PS-RJ45-FH-BK-B	Verze
Číslo	1132050000	Zástrčka RJ45 IDC, Cat.6A / Class EA (ISO/IEC 11801 2010), 8jádrový, EIA/TIA T568 B
objednávky		
GTIN (EAN)	4032248912148	
Množství	10 ST	
Typ	IE-PS-RJ45-FH-BK-P	Verze
Číslo	1132060000	Zástrčka RJ45 IDC, Kat.5 (ISO/IEC 11801), 4jádrový, PROFINET
objednávky		
GTIN (EAN)	4032248912162	
Množství	10 ST	