

## HDC MPN 2

**Weidmüller Interface GmbH & Co. KG**

Klingenbergstraße 26

D-32758 Detmold

Germany

[www.weidmueller.com](http://www.weidmueller.com)



### Flexibilní

Čtyři velikosti modulu umožňují individuální řešení a tím šetří velké množství prostoru. Menší rozteč také znamená optimalizovaný design.

### Všeobecné objednací údaje

Verze	Pneumatický modul, Počet pólů: 2, Připojení hadic (pneumatických), pneumatický, Požadovaný počet míst na zásuvná připojení: 1
Číslo objednávky	<a href="#">2637320000</a>
Typ	HDC MPN 2
GTIN (EAN)	4050118767520
Množství	1 items

## HDC MPN 2

Weidmüller Interface GmbH & Co. KG  
Klingenbergstraße 26  
D-32758 Detmold  
Germany

www.weidmueller.com

## Technické údaje

## Osvědčení

ROHS	Shoda
------	-------

## Rozměry a hmotnosti

Čistá hmotnost	6.26 g
----------------	--------

## Teploty

Mezní teplota	-40 °C ... 80 °C
---------------	------------------

## Shoda produktu s prostředím

Stav souladu se směrnicí RoHS	V souladu bez výjimky
REACH SVHC	Potassium perfluorobutane sulfonate 29420-49-3
SCIP	1609748e-c278-4c9b-b3d1-e6215d2988cd

## Obecné údaje

Počet pólů	2	Klasifikace hořlavosti UL 94	V-0
Cykly zapojování	≥ 500	Typ	pneumatický
Základní materiál	Polykarbonát, vyztužený skelnými vlákny	Řada	ModuPlug
Požadovaný počet míst na zásuvná připojení	1		

## Verze

Typ připojení	Připojení hadic (pneumatických)	Průřez vodiče, max.	0 mm <sup>2</sup>
Průřez vodiče, min.	0 mm <sup>2</sup>		

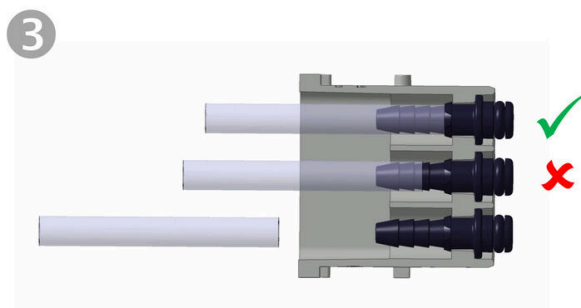
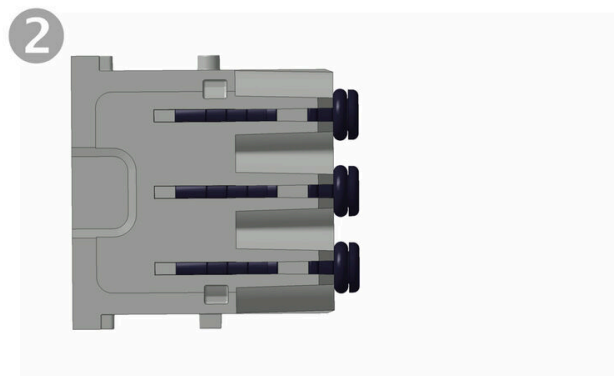
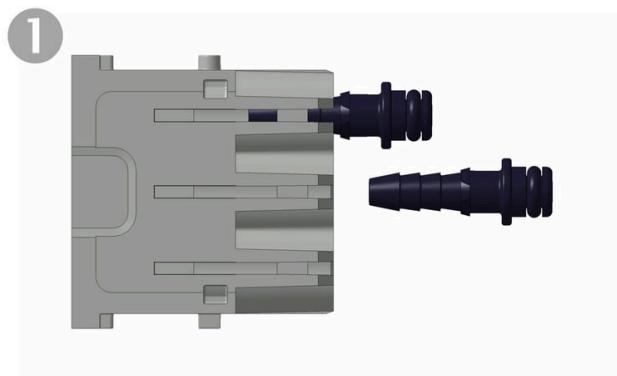
## Pneumatický modul

Modul, provozní tlak	8 bar	Vnitřní průměr hadice, min.	6 mm
Vnitřní průměr hadice, max.	6 mm		

## Klasifikace

ETIM 8.0	EC000438	ETIM 9.0	EC000438
ETIM 10.0	EC000438	ECLASS 14.0	27-44-02-20
ECLASS 15.0	27-44-02-20		

Nákresy



## Příslušenství

## Pneumatické kontakty



Přizpůsobte svá připojení budoucnosti Pomocí pokročilých řešení řady RockStar® ModuPlug Komplexnost průmyslových aplikací stále roste. Požadavky na konektivitu rostou s nimi. Funkčnost na nejúspornějším instalačním prostoru, bezpečná instalace a rychlý proces výměny jsou několika z vlastností produktu, po kterých je poptávka. Náš systém modulárních zásuvných konektorů RockStar® ModuPlug splňuje současné požadavky trhu, ale zároveň byl navržen o ohledem na budoucnost. Použitím jednotlivých modulů kombinujete potřebné funkce pro přenos výkonu, signálu a dat prostřednictvím jediného rozhraní. Díky nové rozmanitosti velikostí modulů můžete v jednom zásuvném konektoru kombinovat více aplikací než kdy předtím. Tyto moduly snižují potřebný prostor a redukuje náklady ve srovnání s konektory s pevnými póly a jinými modulárními systémy zásuvných konektorů. Důmyslné rámy a moduly se velmi snadno instalují a integrují do krytů HDC se stupněm kdytí IP 65 a IP 68. Můžete také systém RockStar® ModuPlug použít k doplnění vašich stávajících aplikací bez jakékoliv potřeby změn ve vašem systému. Jakožto zkušený partner průmyslové konektivity nabízí společnost Weidmüller ultra moderní konektivitu s maximální spolehlivostí. Můžete vytvořit přizpůsobená řešení pro progresivní připojení i se systémem RockStar®.

## Všeobecné objednávací údaje

Typ	HDC MPN 6.0 F	Verze
Číslo	<a href="#">2637390000</a>	Pneumatický kontakt, Kontakt s ventilem: Ne
objednávky		
GTIN (EAN)	4050118654530	
Množství	10 ST	
Typ	HDC MPN 6.0 M	Verze
Číslo	<a href="#">2637350000</a>	Pneumatický kontakt, Kontakt s ventilem: Ne
objednávky		
GTIN (EAN)	4050118654615	
Množství	10 ST	
Typ	HDC MPN 6.0 SOF	Verze
Číslo	<a href="#">2637400000</a>	Pneumatický kontakt, Kontakt s ventilem: Ano
objednávky		
GTIN (EAN)	4050118654547	
Množství	10 ST	