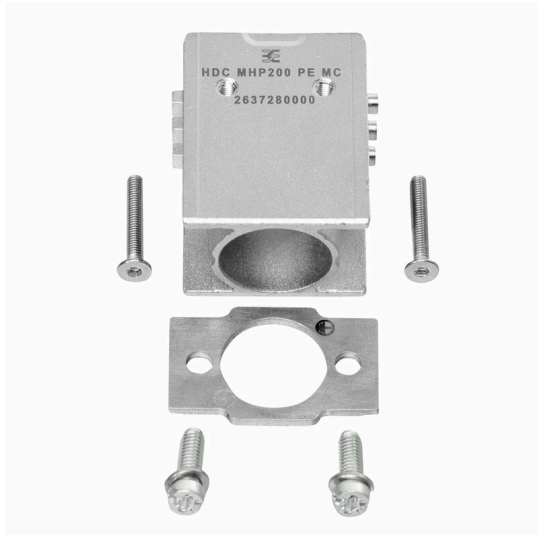


**HDC MHP200 PE FC**

**Weidmüller Interface GmbH & Co. KG**  
Klingenbergstraße 26  
D-32758 Detmold  
Germany

www.weidmueller.com

**Obrázek výrobku****Flexibilní**

Čtyři velikosti modulu umožňují individuální řešení a tím šetří velké množství prostoru. Menší rozteč také znamená optimalizovaný design.

**Všeobecné objednací údaje**

Verze	Napájecí modul, 1000 V, 200 A, Počet pólů: 1, Nalisované připojení, Zásuvka, Požadovaný počet míst na zásuvná připojení: 1
Číslo objednávky	<a href="#">2637310000</a>
Typ	HDC MHP200 PE FC
GTIN (EAN)	4064675269151
Množství	1 items

## HDC MHP200 PE FC

Weidmüller Interface GmbH &amp; Co. KG

Klingenbergstraße 26

D-32758 Detmold

Germany

www.weidmueller.com

## Technické údaje

## Osvědčení

Schválení



## Rozměry a hmotnosti

Hloubka	34 mm	Hloubka (v palcích)	1.3386 inch
Výška	38.2 mm	Výška (v palcích)	1.5039 inch
Šířka	21.85 mm	Šířka (v palcích)	0.8602 inch
Čistá hmotnost	66.5 g		

## Teploty

Mezní teplota -40 °C ... 125 °C

## Shoda produktu s prostředím

Stav souladu se směrnici RoHS V souladu bez výjimky  
 REACH SVHC Ne SVHC nad 0,1 wt%

## Obecné údaje

Počet pólů	1	Klasifikace hořlavosti UL 94	V-0
Cykly zapojování	≥ 500	Typ	Zásuvka
Základní materiál	Zinek	Jmenovité napětí (DIN EN 61984)	1000 V
Jmenovitý proud (DIN EN 61984)	200 A	Požadovaný počet míst na zásuvná připojení	1

## Verze

Typ připojení	Nalisované připojení	Průřez vodiče, max.	70 mm <sup>2</sup>
Průřez vodiče, min.	25 mm <sup>2</sup>		

## Signální kontakt

Jmenovité napětí (DIN EN 61984), signální kontakt	1000 V	Jmenovitý proud (DIN EN 61984), signální	200 A
---	--------	--	-------

## Klasifikace

ETIM 8.0	EC000438	ETIM 9.0	EC000438
ETIM 10.0	EC000438	ECLASS 14.0	27-44-02-17
ECLASS 15.0	27-44-02-17		

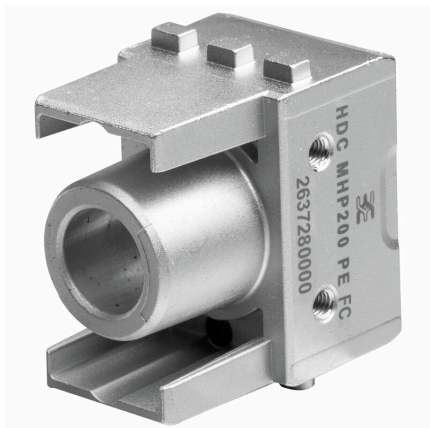
**HDC MHP200 PE FC**

**Weidmüller Interface GmbH & Co. KG**  
Klingenbergstraße 26  
D-32758 Detmold  
Germany

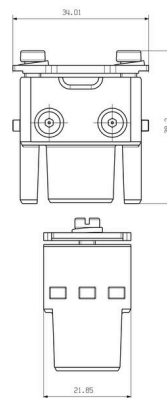
**Nákresy**

[www.weidmueller.com](http://www.weidmueller.com)

**Obrázek výrobku**



**Výkres**



## HDC MHP200 PE FC

**Weidmüller Interface GmbH & Co. KG**  
Klingenbergstraße 26  
D-32758 Detmold  
Germany

www.weidmueller.com

## Příslušenství

### Krimpované kontakty 200 A



Krimpované spoje poskytují elektrické a mechanické spojení mezi vodičem a kontaktem, které je bezpečné a spolehlivé. Optimální krimpované připojení je plynotěsné a odolné proti korozi.

### Všeobecné objednací údaje

Typ	HDC MHP200 F 25	Verze
Číslo	<a href="#">2514820000</a>	Zásuvka, stříbrné, 25 - 25 mm <sup>2</sup>
objednávky		
GTIN (EAN)	4050118528466	
Množství	10 ST	
Typ	HDC MHP200 F 35	Verze
Číslo	<a href="#">2514830000</a>	Zásuvka, stříbrné, 35 - 35 mm <sup>2</sup>
objednávky		
GTIN (EAN)	4050118528473	
Množství	10 ST	
Typ	HDC MHP200 F 50	Verze
Číslo	<a href="#">2514840000</a>	Zásuvka, stříbrné, 50 - 50 mm <sup>2</sup>
objednávky		
GTIN (EAN)	4050118528480	
Množství	10 ST	
Typ	HDC MHP200 F 70	Verze
Číslo	<a href="#">2514850000</a>	Zásuvka, stříbrné, 70 - 70 mm <sup>2</sup>
objednávky		
GTIN (EAN)	4050118528497	
Množství	10 ST	

### Různé



Vedle těžkých konektorů poskytuje řada RockStar® příslušenství pro efektivní, funkční a bezpečnou kabeláž; např. kódovací systémy, spony stínění, krycí desky a náhradní těsnění

### Všeobecné objednací údaje

Typ	HDC MHP200 REMOVAL TOOL	Verze
Číslo	<a href="#">2617240000</a>	
objednávky		
GTIN (EAN)	4050118705430	
Množství	1 ST	