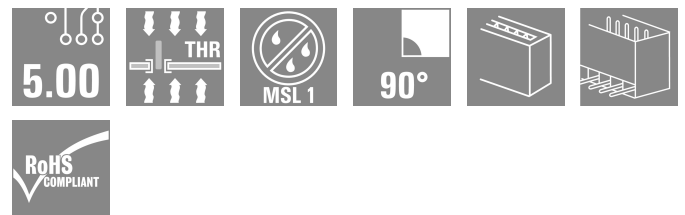
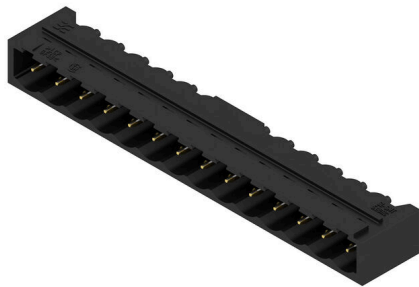


## SL-SMT 5.00HC/14/90G 1.5AU BK BX

**Weidmüller Interface GmbH & Co. KG**  
 Klingenbergstraße 26  
 D-32758 Detmold  
 Germany

www.weidmueller.com

### Obrázek výrobku



Konektor samec odolný proti vysoké teplotě, baleno v krabici nebo na pásce. Na pásce, s 1,5 mm pájecími piny, optimalizováno pro automatickou montáž. 3,2 mm pájecí hrot vhodný pro pájení přetavením a vlnou. Konektory samci nabízejí prostor pro označení a lze je kódovat. HC = Vysoký proud.

### Všeobecné objednací údaje

|                  |  |
|------------------|--|
| Verze            | Zásuvný konektor PCB plug in, řada kolíků, zavřená strana, Připojení pájením přetavením průchozím otvorem, 5.00 mm, Počet pólů: 14, 90°, Pájecí kolík, délka (l): 1.5 mm, Au (zlato), černá, Box |
| Číslo objednávky | <a href="#">2634680000</a>   |
| Typ              | SL-SMT 5.00HC/14/90G 1.5AU BK BX   |
| GTIN (EAN)       | 4050118649949  |
| Množství         | 50 items   |
| Údaje výrobku    | IEC: 400 V / 27.5 A<br>UL: / 18.5 A  |
| Balení           | Box  |

## SL-SMT 5.00HC/14/90G 1.5AU BK BX

Weidmüller Interface GmbH & Co. KG  
Klingenbergstraße 26  
D-32758 Detmold  
Germany

www.weidmueller.com

## Technické údaje

## Osvědčení

|      |       |
|------|-------|
| ROHS | Shoda |
|------|-------|

## Rozměry a hmotnosti

|                              |             |                     |             |
|------------------------------|-------------|---------------------|-------------|
| Hloubka                      | 12 mm       | Hloubka (v palcích) | 0.4724 inch |
| Výška                        | 15.2 mm     | Výška (v palcích)   | 0.5984 inch |
| Nejvyšší nebo nejnižší verze | 8.5 mm      | Šířka               | 73.2 mm     |
| Šířka (v palcích)            | 2.8819 inch | Čistá hmotnost      | 5.92 g      |

## Shoda produktu s prostředím

|                               |                                  |
|-------------------------------|----------------------------------|
| Stav souladu se směrnicí RoHS | V souladu bez výjimky            |
| REACH SVHC                    | Ne SVHC nad 0,1 wt%              |
| Uhlíková stopa výrobku        | Kolébka k bráně 0,061 kg CO2 eq. |

## Balení

|           |           |           |           |
|-----------|-----------|-----------|-----------|
| Balení    | Box       | Délka VPE | 169.00 mm |
| Šířka VPE | 120.00 mm | Výška VPE | 39.00 mm  |

## Parametry systému

|  |  |  |   |
|--|--|--|---|
| Skupina produktů                                     | OMNIMATE Signal - řada BL/SL 5,00              | Typ připojení  | Připojení desky   |
| Montáž na PCB desku                                  | Připojení pájením přetavením průchozím otvorem | Rozteč v mm (P)  | 5.00 mm   |
| Rozteč v palcích (P)                                 | 0.197 "  | Výstupní tvarovka                                      | 90°   |
| Počet pólů   | 14   | Pájecí kolík, délka (l)                                | 1.5 mm  |
| Tolerance délky pájecích pinů                        | +0.1 / -0.2 mm                                 | Rozměry pájecích pinů                                  | d = 1,2 mm, Osmiúhlý  |
| Rozměry pájecích pinů = d tolerance                  | 0 / -0,03 mm                                   | L1 v mm  | 65.00 mm  |
| L1 v palcích   | 2.559 "  | Počet řad  | 1   |
| Množství řady kolíků                                 | 1  | Ochrana bezpečná proti dotyku dle normy DIN VDE 57 106 | Při odpojování bezpečné před dotykem prstů/ při připojování bezpečný hřbet ruky |
| Ochrana bezpečná proti dotyku dle normy DIN VDE 0470 | IP20 zapojené/ IP10 nezapojené                 | Stupeň krytí   | IP20  |
| Objemový odpor                                       | ≤5 mΩ  | Cykly zapojování                                       | ≥ 200   |
| Zásuvná síla / pól, max.                             | 5.5 N  | Tažná síla / pól, max.                                 | 5.5 N   |

## Údaje o materiálu

|                                     |   |                                     |                                |
|-------------------------------------|---|-------------------------------------|--------------------------------|
| Izolační materiál                   | LCP GF                                      | Barevný                             | černá                          |
| Barevný graf (podobné)              | RAL 9011                                    | Skupina izolačního materiálu        | IIIa                           |
| Komparativní index sledování (CTI)  | ≥ 175                                       | Moisture Level (MSL)                | 1                              |
| Klasifikace hořlavosti UL 94        | V-0   | Materiál kontaktu                   | Slitina mědi                   |
| Povrch kontaktu                     | Au (zlato)                                  | Struktura vrstev pájeného připojení | 1...3 μm Ni / 2...4 μm Sn matt |
| Struktura vrstev kontaktu konektoru | 1...3 μm Ni / 2...4 μm Sn / 1.7...2.3 μm Au | Skladovací teplota, min.            | -40 °C                         |
| Skladovací teplota, max.            | 70 °C                                       | Provozní teplota, min.              | -50 °C                         |
| Provozní teplota, max.              | 100 °C                                      | Teplotní rozsah, instalace, min.    | -30 °C                         |
| Teplotní rozsah, instalace, max.    | 100 °C                                      |                                     |                                |

## SL-SMT 5.00HC/14/90G 1.5AU BK BX

**Weidmüller Interface GmbH & Co. KG**  
 Klingenbergstraße 26  
 D-32758 Detmold  
 Germany

www.weidmueller.com

## Technické údaje

### Jmenovité údaje podle IEC

|   |                        |  |        |
|---|------------------------|--|--------|
| testováno podle normy   | IEC 60664-1, IEC 61984 | Jmenovitý proud, min. počet pólů (Tu=20 °C)                          | 27.5 A |
| Jmenovitý proud, max. počet pólů (Tu=20 °C)                           | 19 A                   | Jmenovitý proud, min. počet pólů (Tu=40 °C)                          | 24 A   |
| Jmenovitý proud, max. počet pólů (Tu=40 °C)                           | 16.5 A                 | Jmenovité napětí pro třídu přepětí / stupeň znečištění II/2          | 400 V  |
| Jmenovité napětí pro třídu přepětí / stupeň znečištění III/2          | 320 V                  | Jmenovité impulzní napětí pro třídu přepětí / stupeň znečištění II/2 | 4000 V |
| Jmenovité impulzní napětí pro třídu přepětí / stupeň znečištění III/2 | 4 kV                   |  |        |

### Jmenovité údaje podle CSA

|   |      |   |      |
|---|------|---|------|
| Jmenovitý proud (aplikační skupina B / CSA) | 15 A | Jmenovitý proud (aplikační skupina D / CSA) | 15 A |
|---|------|---|------|

### Jmenovité údaje podle UL 1059

|   |        |
|---|--------|
| Jmenovitý proud (aplikační skupina B / UL 1059) | 18.5 A |
|---|--------|

### Důležitá poznámka

|           |   |
|-----------|---|
| IPC shoda | Shoda: Produkty jsou vyvíjeny, vyráběny a dodávány v souladu s mezinárodními uznávanými standardy a normami a splňují zajištěné vlastnosti uvedené v datovém listu, respektive splňují dekorativní vlastnosti v souladu s IPC-A-610 „Třída 2“. Další nároky na produkty je možné vyhodnotit na požádání.  |
| Poznámky  | <ul style="list-style-type: none"> <li>In accordance with IEC 61984, OMNIMATE-connectors are connectors without breaking capacity (COC). During designated use, connectors are not allowed to be engaged or disengaged when live or under load</li> <li>Long term storage of the product with average temperature of 50 °C and maximum humidity 70%, 36 months</li> </ul> |

### Klasifikace

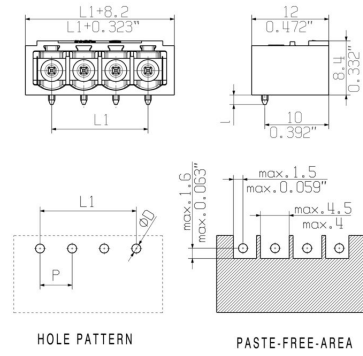
|             |             |             |             |
|-------------|-------------|-------------|-------------|
| ETIM 8.0    | EC002637    | ETIM 9.0    | EC002637    |
| ETIM 10.0   | EC002637    | ECLASS 14.0 | 27-46-02-01 |
| ECLASS 15.0 | 27-46-02-01 |             |             |

# Nákresy

## Obrázek výrobku



## Dimensional drawing



## Výhoda produktu



Safe power transmission Proven properties

## Nákresy

### Výhoda produktu



Compliant with existing standards