

## SCS 24VDC P1SIL3ES LL-T

**Weidmüller Interface GmbH & Co. KG**

Klingenbergstraße 26

D-32758 Detmold

Germany

[www.weidmueller.com](http://www.weidmueller.com)



Toto bezpečnostní relé SIL3 bylo vyvinuto speciálně pro aplikace, ve kterých je vyžadováno funkčně bezpečné spínání v procesním průmyslu. Relé splňují požadavky funkční bezpečnosti a byla certifikována společností TUV NORD v souladu s EN 61508:2010. Schválení pro venkovní oblasti a pro zvýšené teploty do 70 °C umožňuje použití v podmínkách náročných prostředí. Integrovaná diagnostika a výstup alarmu v rámci relé zajišťují neustálé monitorování přerušení vodiče a chyb zátěže.

- Monitorování linky (detekce přerušení vodiče) a zátěže
- Schválení pro venkovní oblasti
- Certifikováno podle EN 61508:2010
- Volitelné 17,8 mm tenké bezpečnostní relé s teplotním rozsahem do 50 °C

### Všeobecné objednací údaje

Verze	Bezpečnostní relé, 24 V DC $\pm$ 20 %, , Max. spínací proud, interní pojistka : , Bezpečnostní kategorie: SIL 3 EN 61508:2010
Číslo objednávky	<a href="#">2634010000</a>
Typ	SCS 24VDC P1SIL3ES LL-T
GTIN (EAN)	4050118665550
Množství	1 items

## SCS 24VDC P1SIL3ES LL-T

**Weidmüller Interface GmbH & Co. KG**  
 Klingenbergstraße 26  
 D-32758 Detmold  
 Germany

www.weidmueller.com

## Technické údaje

### Osvědčení

Schválení



ROHS	Shoda
UL File Number Search	<a href="#">Web UL</a>
Č. osvědčení (cULus)	E141197
Číslo certifikátu (cULusEX)	E324123

### Rozměry a hmotnosti

Hloubka	119.2 mm	Hloubka (v palcích)	4.6929 inch
Výška	113.6 mm	Výška (v palcích)	4.4724 inch
Šířka	22.5 mm	Šířka (v palcích)	0.8858 inch
Čistá hmotnost	240 g		

### Teploty

Skladovací teplota	-40 °C...85 °C	Okolní teplota	-40 °C...70 °C
Provozní teplota		Vlhkost	95 %, bez kondenzace

### Shoda produktu s prostředím

Stav souladu se směrnicí RoHS	V souladu s výjimkou
Výjimka ze směrnice RoHS (je-li použitelné/známo)	7a, 7cI
REACH SVHC	Lead 7439-92-1
SCIP	807f1906-ce90-4f93-8801-4b128b343e6b

### Vstup (elektrické napájení)

Označení připojení	0V, 24 V	Jmenovité kontrolní napětí	24 V DC ±20 %
Spotřeba proudu	<40 mA + M14	Ochranný obvod	Ochrana před záměnou polarity

### Vstup (bezpečnostní obvod)

Označení připojení (bezpečnostní obvod)	A1, A2	Jmenovité řídicí napětí	24 V DC ± 20 %
Spotřeba proudu	71 mA	Stavová kontrolka	LED indikátor žlutý (RLY): rozsvítí se, když vstupní obvod (A1, A2) zařízení je aktivovaný
Ochranný obvod	Ochrana před záměnou polarity, Nulová dioda		

### Testovací vstupy (bezpečnostní obvod)

Označení připojení (bezpečnostní test)	T1, T2, T3	Jmenovité řídicí napětí	24 V DC ±20 %
Počet testovacích vstupů	3		

## SCS 24VDC P1SIL3ES LL-T

Weidmüller Interface GmbH &amp; Co. KG

Klingenbergstraße 26

D-32758 Detmold

Germany

www.weidmueller.com

## Technické údaje

## Výstup (bezpečnostní obvod)

Označení připojení (bezpečnostní výstup)	L, N, 13, 14	Design kontaktu	1 x s napětím k bezpečí (spínací kontakt)
Základní materiál kontaktů	AgNi pozlacené tenkou vrstvou	Max. přípustné spínací napětí	250 V AC
Max. spínací proud, externí pojistka	2,5 A	Max. spínací výkon	625 VA
Záložní externí pojistka	2,5 A (pomalý ráz)	Čas zapnutí	50 ms
Min. spínací výkon	30 mA @ 15 V		

## Výstup alarmu

Označení připojení (výstup alarmu)	M13, M14	Digitální výstup (výstup alarmu)	1 DO
Polovodičový typ (výstup alarmu)	MOS-FET vysoce aktivní	výstupní proud, max. (výstup alarmu)	100 mA
Zkratu-odolné (výstup alarmu)	Ano, bez časového omezení	Pokles napětí při max. zátěži (výstup alarmu)	1.5 V
Stavový indikátor (výstup alarmu)	LED indikátor červený (ERR): bliká, když zařízení detekuje chybu, je přivedeno napájecí napětí a vstupní obvod (A1, A2) není aktivovaný		

## Diagnostický výstup

Označení připojení (diagnostický výstup)	D21, D22	Spínací napětí, max. (diagnostický výstup)	30 V
Spínací proud, max. (diagnostický výstup)	100 mA	spínací kapacita, min. (diagnostický výstup)	1 mW
Design kontaktu (diagnostický výstup)	1 rozpínací kontakt	Materiál kontaktu (diagnostický výstup)	AgNi gold-plated tenkou vrstvou
Stavový indikátor (diagnostický výstup)	LED indikátor zelený (DIAG): rozsvítí se, když není přivedeno napájecí napětí a vstupní obvod (A1, A2) není aktivovaný		

## Základní údaje o bezpečnosti

Typ zařízení	A	Bezpečnostní kategorie	SIL 3
Bezpečnostní norma	EN 61508:2010		

## Obecné údaje

Provozní nadmořská výška	≤ 2000 m, nad hladinou moře	Nosná lišta	TS 35
Barevný	černá, žlutá		

## Koordinace izolace

Koordinace izolace podle	EN 61010-2-201	Jmenovité napětí	300 V
Závažnost znečištění	2	Kategorie rázového napětí	III
Uvolnění a povrchové vzdálenosti, kontrolní strana - strana zátěže	≥ 6 mm	Dielektrická pevnost, kontrolní strana - strana zátěže	3,51 kVef / 1 min.
Stupeň krytí	IP20		

## Další detaily o certifikacích / normách

Č. osvědčení (cULus)	E141197		
----------------------	---------	--	--

## SCS 24VDC P1SIL3ES LL-T

**Weidmüller Interface GmbH & Co. KG**  
 Klingenbergstraße 26  
 D-32758 Detmold  
 Germany

www.weidmueller.com

## Technické údaje

### Data připojení

Metoda připojení vodiče	Šroubové připojení	Délka odizolování, jmenovité připojení	8 mm
Utahovací moment, min.	0.4 Nm	Utahovací moment, max.	0.6 Nm
Rozsah sevření, jmenovité připojení	1.5 mm <sup>2</sup>	Upínací rozsah, min.	0.13 mm <sup>2</sup>
Upínací rozsah, max.	2.5 mm <sup>2</sup>	Průřez propojení AWG, min.	AWG 26
Průřez propojení AWG, max.	AWG 12	Průřez vodiče, pevný, min.	0.2 mm <sup>2</sup>
Průřez vodiče, pevný, max.	2.5 mm <sup>2</sup>	Průřez připojení vodičů, jemně stáčené, min.	0.2 mm <sup>2</sup>
Průřez připojení vodičů, jemně stáčené, max.	2.5 mm <sup>2</sup>	Průřez připojení vodiče, jemně splétaný s koncovkami DIN 46228/4, min.	0.2 mm <sup>2</sup>
Průřez připojení vodiče, jemně splétaný s koncovkami DIN 46228/4, max.	2.5 mm <sup>2</sup>	Průřez vodiče, pružný, AEH (DIN 46228-1), min.	0.2 mm <sup>2</sup>
Průřez vodiče, pružný, AEH (DIN 46228-1), max.	2.5 mm <sup>2</sup>	Velikost nože	velikost PH0

### Hodnocení IECEx/ATEX/cUL

Č. osvědčení (ATEX)	UL20ATEX2457X	Č. osvědčení (IECEx)	IECExULD20.0032X
Č. osvědčení (cULus)	E141197	Číslo certifikátu (cULusEX)	E324123
Značení EN 60079	Ex ec nC IIC T4 Gc		

### Klasifikace

ETIM 8.0	EC001449	ETIM 9.0	EC001449
ETIM 10.0	EC001449	ECLASS 14.0	27-37-18-19
ECLASS 15.0	27-37-18-19		

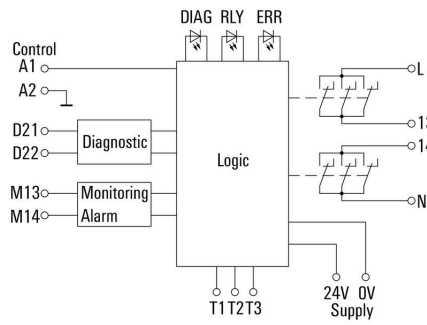
## SCS 24VDC P1SIL3ES LL-T

**Weidmüller Interface GmbH & Co. KG**  
 Klingenbergstraße 26  
 D-32758 Detmold  
 Germany

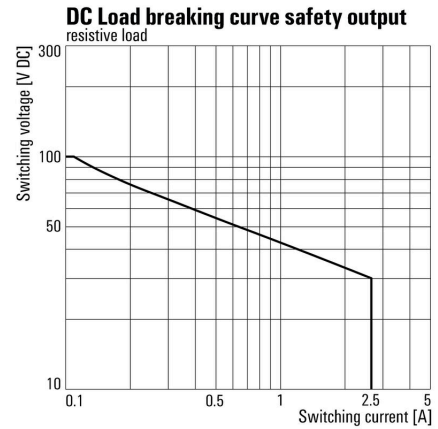
www.weidmueller.com

# Nákresy

### Schéma připojení

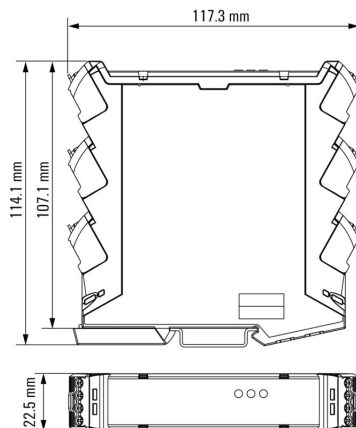


### Graph



DC mezní zatěžovací křivka Odporová zátěž

### Dimensional drawing



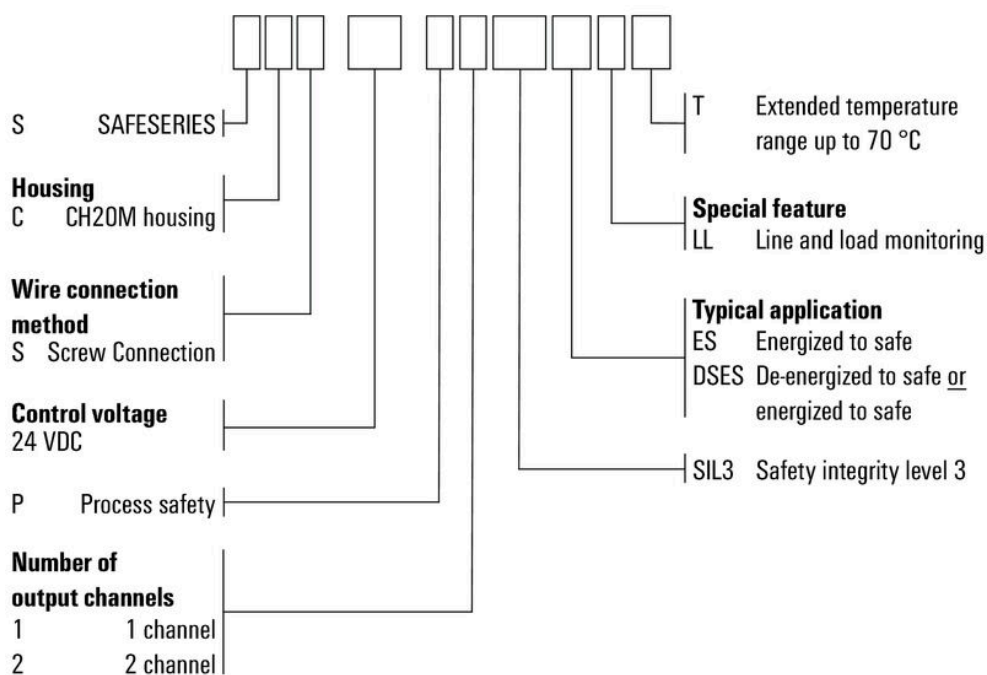
## SCS 24VDC P1SIL3ES LL-T

**Weidmüller Interface GmbH & Co. KG**  
 Klingenbergstraße 26  
 D-32758 Detmold  
 Germany

www.weidmueller.com

# Nákresy

## Miscellaneous



Kódy typů

## SCS 24VDC P1SIL3ES LL-T

**Weidmüller Interface GmbH & Co. KG**  
Klingenbergstraße 26  
D-32758 Detmold  
Germany

www.weidmueller.com

## Příslušenství

### Prázdné



ESG je vyzkoušený štítek ve formátu MultiCard pro řadu rozšířených elektrických zařízení. Výsledkem je vysoce kvalitní kontrastní označení zařízení.

K dispozici jsou různé typy pro zařízení od výrobců, jako jsou Siemens, ABB, Beckhoff atd.

Stručný přehled výhod:

- Štítky pro všestranné využití - samolepicí nebo připevňovací štítky, v závislosti na typu
  - Pro sekvenční zařízení, např. ochranné kabelové jističe, dodáváme ESG štítky pro připnutí k liště na značky
  - Individuální kvalita laserového tisku podle specifikací
- Pro vlastní potisk: Prosíme zašlete nám soubor pro náš software na značení M-Print PRO nebo M-Print PRO Online (bez instalace) s vašimi požadavky na značení.

### Všeobecné objednací údaje

Typ	ESG 6.6/20 BHZ 5.00/04	Verze
Číslo	<a href="#">1082540000</a>	ESG, Značky na přístroje x 20 mm, PA 66, Barevný: Bílá, lze zapojit
objednávky		
GTIN (EAN)	4032248845439	
Množství	200 ST	

### Čisté, lepicí zadní strana



SM je štítek MultiCard pro značení řídicích a signálních zařízení. Štítky jsou připevněny do držáků nebo přilepeny pomocí samolepicí fólie. Přizpůsobené značky lze vytvořit pomocí značících systémů PrintJet CONNECT nebo Plotter.

- Uživatelé mohou rychle tisknout štítky podle svých potřeb
- Není třeba mít na skladě drahé standardní štítky
- Vysoce odolný a kvalitní tisk při použití PrintJet jako náhrady za rytí
- Pro extrémní nároky doporučujeme ochrannou fólii ETO SM.
- Držáky mohou být použity pro tlačítka o průměru 22 mm nebo 30 mm od společností Siemens, ABB, Moeller a Télémécanique

Pro vlastní potisk: Prosíme zašlete nám soubor pro náš software na značení M-Print PRO nebo M-Print PRO Online (bez instalace) s vašimi požadavky na značení.

### Všeobecné objednací údaje

Typ	SM 18/9.5 K MC NE GE	Verze
Číslo	<a href="#">1248590000</a>	SwitchMark, Značky na přístroje, 9.5 x 18 mm, Siemens 3 SB, Žlutá
objednávky		
GTIN (EAN)	4050118038958	
Množství	200 ST	
Typ	SM 18/9.5 K MC NE GR	Verze
Číslo	<a href="#">1248610000</a>	SwitchMark, Značky na přístroje, 9.5 x 18 mm, Šedá
objednávky		
GTIN (EAN)	4050118038675	
Množství	200 ST	

## SCS 24VDC P1SIL3ES LL-T

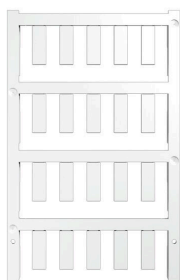
**Weidmüller Interface GmbH & Co. KG**  
Klingenbergstraße 26  
D-32758 Detmold  
Germany

www.weidmueller.com

## Příslušenství

Typ	SM 18/9.5 K MC NE WS	Verze
Číslo	<a href="#">1248580000</a>	SwitchMark, Značky na přístroje, 9.5 x 18 mm, Bílá
objednávky		
GTIN (EAN)	4050118038965	
Množství	200 ST	

## Prázdné



ESG je vyzkoušený štítek ve formátu MultiCard pro řadu rozšířených elektrických zařízení. Výsledkem je vysoce kvalitní kontrastní označení zařízení.

K dispozici jsou různé typy pro zařízení od výrobců, jako jsou Siemens, ABB, Beckhoff atd.

Stručný přehled výhod:

- Štítky pro všestranné využití - samolepicí nebo připevňovací štítky, v závislosti na typu
  - Pro sekvenční zařízení, např. ochranné kabelové jističe, dodáváme ESG štítky pro připnutí k liště na značky
  - Individuální kvalita laserového tisku podle specifikací
- Pro vlastní potisk: Prosíme zašlete nám soubor pro náš software na značení M-Print PRO nebo M-Print PRO Online (bez instalace) s vašimi požadavky na značení.

## Všeobecné objednávací údaje

Typ	ESG 6/17 K MC NE WS	Verze
Číslo	<a href="#">1880120000</a>	ESG, Značky na přístroje x 17 mm, PA 66, Barevný: Bílá, Samolepicí
objednávky		
GTIN (EAN)	4032248478804	
Množství	200 ST	
Typ	ESG 6/17 K MC NE GE	Verze
Číslo	<a href="#">1880110000</a>	ESG, Značky na přístroje x 17 mm, PA 66, Barevný: Žlutá, Samolepicí
objednávky		
GTIN (EAN)	4032248478798	
Množství	200 ST	
Typ	ESG 6/15 K MC NE GE	Verze
Číslo	<a href="#">1880130000</a>	ESG, Značky na přístroje x 15 mm, PA 66, Barevný: Žlutá, Samolepicí
objednávky		
GTIN (EAN)	4032248478910	
Množství	200 ST	
Typ	ESG 6/15 K MC NE WS	Verze
Číslo	<a href="#">1880100000</a>	ESG, Značky na přístroje x 15 mm, PA 66, Barevný: Bílá, Samolepicí
objednávky		
GTIN (EAN)	4032248478781	
Množství	200 ST	
Typ	ESG 9/11 K MC NE WS	Verze
Číslo	<a href="#">1857440000</a>	ESG, Značky na přístroje x 11 mm, PA 66, Barevný: Bílá, Samolepicí
objednávky		
GTIN (EAN)	4032248402731	
Množství	200 ST	

## SCS 24VDC P1SIL3ES LL-T

**Weidmüller Interface GmbH & Co. KG**  
 Klingenbergstraße 26  
 D-32758 Detmold  
 Germany

www.weidmueller.com

## Příslušenství

### SM 18/9,5



Ochrana před nesprávným použitím: SM  
 Značky MultiMark na zařízení lze použít se značícími  
 materiály od jiných výrobců. Zajišťují, že všechny  
 komponenty, jako jsou řídicí a signalizační zařízení  
 od jiných výrobců, jsou jasně označeny.

Vaše výhody s MultiMark

- "Různé materiály pro různé požadavky"
- Lze použít s vybavením od různých výrobců
- Značky na zařízení se známým designem

#### Všeobecné objednací údaje

Typ	SM 18/9.5 MM WS	Verze
Číslo	<a href="#">2006220000</a>	SwitchMark, Značky na přístroje, 9 x 18 mm, Bílá
objednávky		
GTIN (EAN)	4050118391435	
Množství	1000 ST	
Typ	SM 18/9.5 MM GE	Verze
Číslo	<a href="#">2006240000</a>	SwitchMark, Značky na přístroje, 9 x 18 mm, Žlutá
objednávky		
GTIN (EAN)	4050118390698	
Množství	1000 ST	
Typ	SM 18/9.5 MM GR	Verze
Číslo	<a href="#">2006260000</a>	SwitchMark, Značky na přístroje, 9 x 18 mm, Šedá
objednávky		
GTIN (EAN)	4050118390964	
Množství	1000 ST	

### ESG 6/17



Zaručená dlouhá životnost: ESG

Štítky v několika barvách a formátech mají silnou lepidlovou  
 vrstvu k zajištění toho nejlepšího spojení s podkladovým  
 materiálem. Díky dvojitému laminovanému polyesteru je  
 základový materiál velmi tenký a zároveň extrémně odolný  
 proti přetržení.

Vaše výhody s MultiMark

- "Různé materiály pro různé požadavky"
- Lze použít s vybavením od různých výrobců
- Značky na zařízení se známým designem

#### Všeobecné objednací údaje

Typ	ESG 6/17 MM WS	Verze
Číslo	<a href="#">2005100000</a>	ESG, Značky na přístroje, 6 x 17 mm, Bílá
objednávky		
GTIN (EAN)	4050118390728	
Množství	3000 ST	
Typ	ESG 6/17 MM GE	Verze
Číslo	<a href="#">2005110000</a>	ESG, Značky na přístroje, 6 x 17 mm, Žlutá
objednávky		
GTIN (EAN)	4050118390827	
Množství	3000 ST	

## SCS 24VDC P1SIL3ES LL-T

**Weidmüller Interface GmbH & Co. KG**  
 Klingenbergstraße 26  
 D-32758 Detmold  
 Germany

www.weidmueller.com

## Příslušenství

### Bílá barva



Tkaninové štítky THM GEW jsou vyrobeny z vysoce pružné bavlněné textilie. Dodávka na kotoučích pro termotransferové tiskárny umožňuje tlustší vrstvu lepidla než je možné při použití kancelářských tiskáren formátu A4.

Tato pružnost spolu s tlustou vrstvou lepidla zajišťují bezpečnější přilepení a umožňují použití zahnutých nebo kulatých předmětů, jako jsou například kabely nebo hadice.

### Všeobecné objednací údaje

Typ	THM GEW 15/6 WS	Verze	
Číslo	<a href="#">1059780000</a>		THM, Značky na přístroje, 6 x 15 mm, Bílá
objednávky			
GTIN (EAN)	4032248808175		
Množství	1 ST		

### Žlutá barva



Tkaninové štítky THM GEW jsou vyrobeny z vysoce pružné bavlněné textilie. Dodávka na kotoučích pro termotransferové tiskárny umožňuje tlustší vrstvu lepidla než je možné při použití kancelářských tiskáren formátu A4.

Tato pružnost spolu s tlustou vrstvou lepidla zajišťují bezpečnější přilepení a umožňují použití zahnutých nebo kulatých předmětů, jako jsou například kabely nebo hadice.

### Všeobecné objednací údaje

Typ	THM GEW 15/6 GE	Verze	
Číslo	<a href="#">1059790000</a>		THM, Značky na přístroje, 6 x 15 mm, Žlutá
objednávky			
GTIN (EAN)	4032248808182		
Množství	1 ST		

### Křížový šroubovák, Phillips



Křížový šroubovák pro šrouby Phillips, izolovaný dle VDE, SDIK PH DIN 7438, ISO 8764/2-PH, výstup podle normy ISO 8764-PH, rukojeť SoftFinish

**SCS 24VDC P1SIL3ES LL-T**

**Weidmüller Interface GmbH & Co. KG**  
Klingenbergstraße 26  
D-32758 Detmold  
Germany

[www.weidmueller.com](http://www.weidmueller.com)

**Příslušenství****Všeobecné objednací údaje**

Typ	SDIK PH0 X 60	Verze	
Číslo objednávky	<a href="#">2749880000</a>	Šroubovák, Šířka čepele (B): 0 mm, 60 mm, Tloušťka čepele (A): 0	
GTIN (EAN)	4050118897081		
Množství	1 ST		
Typ	SDK PH0 X 60	Verze	
Číslo objednávky	<a href="#">2749400000</a>	Šroubovák, Šířka čepele (B): 3 mm, 60 mm, Tloušťka čepele (A): 0	
GTIN (EAN)	4050118895629		
Množství	1 ST		