

SCS 24VDC P1SIL3ES LL

Weidmüller Interface GmbH & Co. KG

Klingenbergstraße 26

D-32758 Detmold

Germany

www.weidmueller.com



Toto bezpečnostní relé SIL3 bylo vyvinuto speciálně pro aplikace, ve kterých je vyžadováno funkčně bezpečné spínání v procesním průmyslu. Relé splňují požadavky funkční bezpečnosti a byla certifikována společností TÜV NORD v souladu s EN 61508:2010. Schválení pro venkovní oblasti a pro zvýšené teploty do 70 °C umožňuje použití v podmínkách náročných prostředí. Integrovaná diagnostika a výstup alarmu v rámci relé zajišťují neustálé monitorování přerušení vodiče a chyb zátěže.

- Monitorování linky (detekce přerušení vodiče) a zátěže
- Schválení pro venkovní oblasti
- Certifikováno podle EN 61508:2010
- Volitelné 17,8 mm tenké bezpečnostní relé s teplotním rozsahem do 50 °C

Všeobecné objednací údaje

Verze	Bezpečnostní relé, 24 V DC \pm 20 %, , Max. spínací proud, interní pojistka : , Bezpečnostní kategorie: SIL 3 EN 61508:2010
Číslo objednávky	2633940000
Typ	SCS 24VDC P1SIL3ES LL
GTIN (EAN)	4050118665543
Množství	1 items

SCS 24VDC P1SIL3ES LL

Weidmüller Interface GmbH & Co. KG
Klingenbergstraße 26
D-32758 Detmold
Germany

www.weidmueller.com

Technické údaje

Osvědčení

Schválení



ROHS	Shoda
UL File Number Search	Web UL
Č. osvědčení (cULus)	E141197
Číslo certifikátu (cULusEX)	E324123

Rozměry a hmotnosti

Hloubka	119.2 mm	Hloubka (v palcích)	4.6929 inch
Výška	113.6 mm	Výška (v palcích)	4.4724 inch
Šířka	17.5 mm	Šířka (v palcích)	0.689 inch
Čistá hmotnost	218 g		

Teploty

Skladovací teplota	-40 °C...85 °C	Provozní teplota	-40 °C...50 °C
Vlhkost	95 %, bez kondenzace		

Shoda produktu s prostředím

Stav souladu se směrnicí RoHS	V souladu s výjimkou
Výjimka ze směrnice RoHS (je-li použitelné/známo)	7a, 7cI
REACH SVHC	Lead 7439-92-1
SCIP	807f1906-ce90-4f93-8801-4b128b343e6b

Vstup (elektrické napájení)

Označení připojení	0V, 24 V	Jmenovité kontrolní napětí	24 V DC ±20 %
Spotřeba proudu	<40 mA + M14	Ochranný obvod	Ochrana před záměnou polarit

Vstup (bezpečnostní obvod)

Označení připojení (bezpečnostní obvod)	A1, A2	Jmenovité řídicí napětí	24 V DC ± 20 %
Spotřeba proudu	56 mA	Stavová kontrolka	LED indikátor žlutý (RLY): rozsvítí se, když vstupní obvod (A 1, A2) zařízení je aktivovaný
Ochranný obvod	Ochrana před záměnou polarit, Nulová dioda		

Testovací vstupy (bezpečnostní obvod)

Označení připojení (bezpečnostní test)	T1, T2, T3	Jmenovité řídicí napětí	24 V DC ±20 %
Počet testovacích vstupů	3		

SCS 24VDC P1SIL3ES LL

Weidmüller Interface GmbH & Co. KG

Klingenbergstraße 26

D-32758 Detmold

Germany

www.weidmueller.com

Technické údaje

Výstup (bezpečnostní obvod)

Označení připojení (bezpečnostní výstup)	L, N, 13, 14	Design kontaktu	1 x s napětím k bezpečí (spínací kontakt)
Základní materiál kontaktů	AgNi pozlacené tenkou vrstvou	Max. přípustné spínací napětí	250 V AC
Max. spínací proud, externí pojistka	2,5 A	Max. spínací výkon	625 VA
Záložní externí pojistka	2,5 A (pomalý ráz)	Čas zapnutí	50 ms
Min. spínací výkon	30 mA @ 15 V		

Výstup alarmu

Označení připojení (výstup alarmu)	M13, M14	Digitální výstup (výstup alarmu)	1 DO
Polovodičový typ (výstup alarmu)	MOS-FET vysoce aktivní	výstupní proud, max. (výstup alarmu)	100 mA
Zkratu-odolné (výstup alarmu)	Ano, bez časového omezení	Pokles napětí při max. zátěži (výstup alarmu)	1.5 V
Stavový indikátor (výstup alarmu)	LED indikátor červený (ERR): bliká, když zařízení detekuje chybu, je přivedeno napájecí napětí a vstupní obvod (A1, A2) není aktivovaný		

Diagnostický výstup

Označení připojení (diagnostický výstup)	D21, D22	Spínací napětí, max. (diagnostický výstup)	30 V
Spínací proud, max. (diagnostický výstup)	100 mA	spínací kapacita, min. (diagnostický výstup)	1 mW
Design kontaktu (diagnostický výstup)	1 rozpínací kontakt	Materiál kontaktu (diagnostický výstup)	AgNi gold-plated tenkou vrstvou
Stavový indikátor (diagnostický výstup)	LED indikátor zelený (DIAG): rozsvítí se, když není přivedeno napájecí napětí a vstupní obvod (A1, A2) není aktivovaný		

Základní údaje o bezpečnosti

Typ zařízení	A	Bezpečnostní kategorie	SIL 3
Bezpečnostní norma	EN 61508:2010		

Obecné údaje

Provozní nadmořská výška	≤ 2000 m, nad hladinou moře	Nosná lišta	TS 35
Barevný	černá, žlutá		

Koordinace izolace

Koordinace izolace podle	EN 61010-2-201	Jmenovité napětí	300 V
Závažnost znečištění	2	Kategorie rázového napětí	III
Uvolnění a povrchové vzdálenosti, kontrolní strana - strana zátěže	≥ 6 mm	Dielektrická pevnost, kontrolní strana - strana zátěže	3,51 kVef / 1 min.
Stupeň krytí	IP20		

Další detaily o certifikacích / normách

Standardy	EN 61010-1, EN 61010-2-201, EN	Č. osvědčení (cULus)	E141197
-----------	--------------------------------	----------------------	---------

SCS 24VDC P1SIL3ES LL

Weidmüller Interface GmbH & Co. KG
 Klingenbergstraße 26
 D-32758 Detmold
 Germany

www.weidmueller.com

Technické údaje

61326-3-2, EN 61326-1,
 EN 61326-3-1, DIN EN
 61508

Data připojení

Metoda připojení vodiče	Šroubové připojení	Délka odizolování, jmenovité připojení	8 mm
Utahovací moment, min.	0.4 Nm	Utahovací moment, max.	0.6 Nm
Rozsah sevření, jmenovité připojení	1.5 mm ²	Upínací rozsah, min.	0.13 mm ²
Upínací rozsah, max.	2.5 mm ²	Průřez propojení AWG, min.	AWG 26
Průřez propojení AWG, max.	AWG 12	Průřez vodiče, pevný, min.	0.2 mm ²
Průřez vodiče, pevný, max.	2.5 mm ²	Průřez připojení vodičů, jemně stáčené, min.	0.2 mm ²
Průřez připojení vodičů, jemně stáčené, max.	2.5 mm ²	Průřez připojení vodiče, jemně splétaný s koncovkami DIN 46228/4, min.	0.2 mm ²
Průřez připojení vodiče, jemně splétaný s koncovkami DIN 46228/4, max.	2.5 mm ²	Průřez vodiče, pružný, AEH (DIN 46228-1), min.	0.2 mm ²
Průřez vodiče, pružný, AEH (DIN 46228-1), max.	2.5 mm ²	Velikost nože	velikost PHO

Hodnocení IECEx/ATEX/cUL

Č. osvědčení (ATEX)	UL20ATEX2457X	Č. osvědčení (IECEX)	IECEXULD20.0032X
Č. osvědčení (cULus)	E141197	Číslo certifikátu (cULusEX)	E324123
Značení EN 60079	Ex ec nC IIC T4 Gc		

Klasifikace

ETIM 8.0	EC001449	ETIM 9.0	EC001449
ETIM 10.0	EC001449	ECLASS 14.0	27-37-18-19
ECLASS 15.0	27-37-18-19		

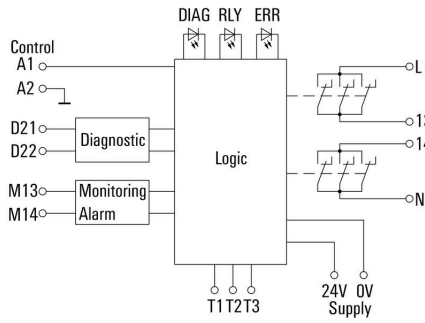
SCS 24VDC P1SIL3ES LL

Weidmüller Interface GmbH & Co. KG
 Klingenbergstraße 26
 D-32758 Detmold
 Germany

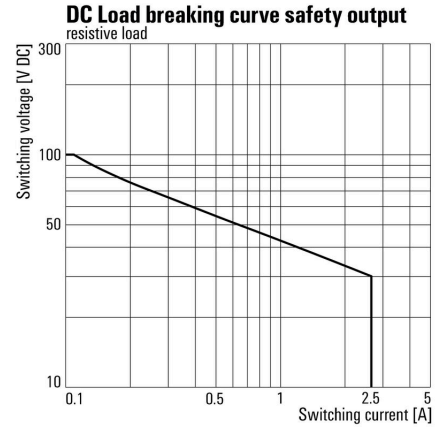
www.weidmueller.com

Nákresy

Schéma připojení

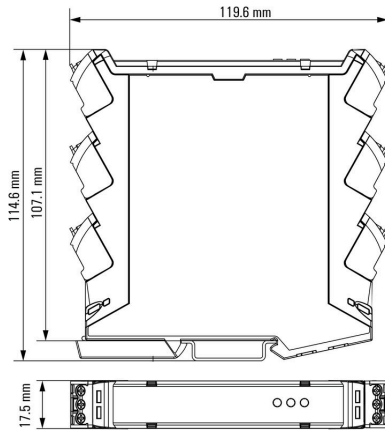


Graph



DC mezní zatěžovací křivka Odporová zátěž

Dimensional drawing



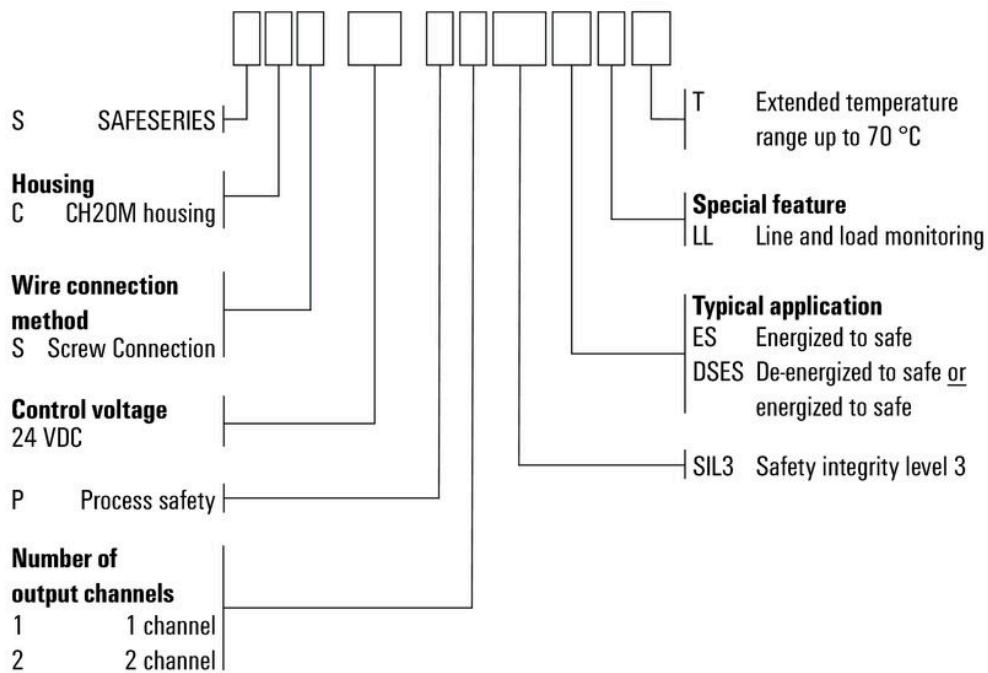
SCS 24VDC P1SIL3ES LL

Weidmüller Interface GmbH & Co. KG
 Klingenbergstraße 26
 D-32758 Detmold
 Germany

www.weidmueller.com

Nákresy

Miscellaneous



Kódy typů

SCS 24VDC P1SIL3ES LL

Weidmüller Interface GmbH & Co. KG
 Klingenbergstraße 26
 D-32758 Detmold
 Germany

www.weidmueller.com

Příslušenství

Čisté, lepicí zadní strana



SM je štítek MultiCard pro značení řídicích a signálních zařízení. Štítky jsou připevněny do držáků nebo přilepeny pomocí samolepicí fólie. Přizpůsobené značky lze vytvořit pomocí značících systémů PrintJet CONNECT nebo Plotter.

- Uživatelé mohou rychle tisknout štítky podle svých potřeb
- Není třeba mít na skladě drahé standardní štítky
- Vysoce odolný a kvalitní tisk při použití PrintJet jako náhrady za rytí
- Pro extrémní nároky doporučujeme ochrannou fólii ETO SM.
- Držáky mohou být použity pro tlačítka o průměru 22 mm nebo 30 mm od společností Siemens, ABB, Moeller a Télémécanique

Pro vlastní potisk: Prosíme zašlete nám soubor pro náš software na značení M-Print PRO nebo M-Print PRO Online (bez instalace) s vašimi požadavky na značení.

Všeobecné objednací údaje

Typ	SM 18/9.5 K MC NE GE	Verze
Číslo	1248590000	SwitchMark, Značky na přístroje, 9.5 x 18 mm, Siemens 3 SB, Žlutá
objednávky		
GTIN (EAN)	4050118038958	
Množství	200 ST	
Typ	SM 18/9.5 K MC NE GR	Verze
Číslo	1248610000	SwitchMark, Značky na přístroje, 9.5 x 18 mm, Šedá
objednávky		
GTIN (EAN)	4050118038675	
Množství	200 ST	
Typ	SM 18/9.5 K MC NE WS	Verze
Číslo	1248580000	SwitchMark, Značky na přístroje, 9.5 x 18 mm, Bílá
objednávky		
GTIN (EAN)	4050118038965	
Množství	200 ST	

Prázdné



ESG je vyzkoušený štítek ve formátu MultiCard pro řadu rozšířených elektrických zařízení. Výsledkem je vysoce kvalitní kontrastní označení zařízení.

K dispozici jsou různé typy pro zařízení od výrobců, jako jsou Siemens, ABB, Beckhoff atd.

Stručný přehled výhod:

- Štítky pro všestranné využití - samolepicí nebo připevňovací štítky, v závislosti na typu
 - Pro sekvenční zařízení, např. ochranné kabelové jističe, dodáváme ESG štítky pro připnutí k liště na značky
 - Individuální kvalita laserového tisku podle specifikací
- Pro vlastní potisk: Prosíme zašlete nám soubor pro náš software na značení M-Print PRO nebo M-Print PRO Online (bez instalace) s vašimi požadavky na značení.

SCS 24VDC P1SIL3ES LL

Weidmüller Interface GmbH & Co. KG
Klingenbergstraße 26
D-32758 Detmold
Germany

www.weidmueller.com

Příslušenství

Všeobecné objednávací údaje

Typ	ESG 6/17 K MC NE WS	Verze
Číslo	1880120000	ESG, Značky na přístroje x 17 mm, PA 66, Barevný: Bílá, Samolepicí
objednávky		
GTIN (EAN)	4032248478804	
Množství	200 ST	
Typ	ESG 6/17 K MC NE GE	Verze
Číslo	1880110000	ESG, Značky na přístroje x 17 mm, PA 66, Barevný: Žlutá, Samolepicí
objednávky		
GTIN (EAN)	4032248478798	
Množství	200 ST	
Typ	ESG 6/15 K MC NE GE	Verze
Číslo	1880130000	ESG, Značky na přístroje x 15 mm, PA 66, Barevný: Žlutá, Samolepicí
objednávky		
GTIN (EAN)	4032248478910	
Množství	200 ST	
Typ	ESG 6/15 K MC NE WS	Verze
Číslo	1880100000	ESG, Značky na přístroje x 15 mm, PA 66, Barevný: Bílá, Samolepicí
objednávky		
GTIN (EAN)	4032248478781	
Množství	200 ST	
Typ	ESG 9/11 K MC NE WS	Verze
Číslo	1857440000	ESG, Značky na přístroje x 11 mm, PA 66, Barevný: Bílá, Samolepicí
objednávky		
GTIN (EAN)	4032248402731	
Množství	200 ST	

SM 18/9,5



Ochrana před nesprávným použitím: SM
Značky MultiMark na zařízení lze použít se značícími materiály od jiných výrobců. Zajišťují, že všechny komponenty, jako jsou řídicí a signalizační zařízení od jiných výrobců, jsou jasně označeny.

Vaše výhody s MultiMark

- "Různé materiály pro různé požadavky"
- Lze použít s vybavením od různých výrobců
- Značky na zařízení se známým designem

Všeobecné objednávací údaje

Typ	SM 18/9.5 MM WS	Verze
Číslo	2006220000	SwitchMark, Značky na přístroje, 9 x 18 mm, Bílá
objednávky		
GTIN (EAN)	4050118391435	
Množství	1000 ST	
Typ	SM 18/9.5 MM GE	Verze
Číslo	2006240000	SwitchMark, Značky na přístroje, 9 x 18 mm, Žlutá
objednávky		
GTIN (EAN)	4050118390698	
Množství	1000 ST	

SCS 24VDC P1SIL3ES LL

Weidmüller Interface GmbH & Co. KG
Klingenbergstraße 26
D-32758 Detmold
Germany

www.weidmueller.com

Příslušenství

Typ	SM 18/9.5 MM GR	Verze
Číslo	2006260000	SwitchMark, Značky na přístroje, 9 x 18 mm, Šedá
objednávky		
GTIN (EAN)	4050118390964	
Množství	1000 ST	

ESG 6/17



Zaručená dlouhá životnost: ESG

Štítky v několika barvách a formátech mají silnou lepidlovou vrstvu k zajištění toho nejlepšího spojení s podkladovým materiálem. Díky dvojitému laminovanému polyesteru je základový materiál velmi tenký a zároveň extrémně odolný proti přetržení.

Vaše výhody s MultiMark

- "Různé materiály pro různé požadavky"
- Lze použít s vybavením od různých výrobců
- Značky na zařízení se známým designem

Všeobecné objednávací údaje

Typ	ESG 6/17 MM WS	Verze
Číslo	2005100000	ESG, Značky na přístroje, 6 x 17 mm, Bílá
objednávky		
GTIN (EAN)	4050118390728	
Množství	3000 ST	
Typ	ESG 6/17 MM GE	Verze
Číslo	2005110000	ESG, Značky na přístroje, 6 x 17 mm, Žlutá
objednávky		
GTIN (EAN)	4050118390827	
Množství	3000 ST	

Bílá barva



Tkaninové štítky THM GEW jsou vyrobeny z vysoce pružné bavlněné textilie. Dodávka na kotoučích pro termotransferové tiskárny umožňuje tlustší vrstvu lepidla než je možné při použití kancelářských tiskáren formátu A4.

Tato pružnost spolu s tlustou vrstvou lepidla zajišťují bezpečnější přilepení a umožňují použití zahnutých nebo kulatých předmětů, jako jsou například kabely nebo hadice.

Všeobecné objednávací údaje

Typ	THM GEW 15/6 WS	Verze
Číslo	1059780000	THM, Značky na přístroje, 6 x 15 mm, Bílá
objednávky		
GTIN (EAN)	4032248808175	
Množství	1 ST	

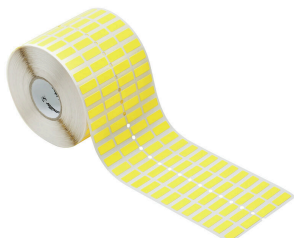
SCS 24VDC P1SIL3ES LL

Weidmüller Interface GmbH & Co. KG
 Klingenbergstraße 26
 D-32758 Detmold
 Germany

www.weidmueller.com

Příslušenství

Žlutá barva



Tkaninové štítky THM GEW jsou vyrobeny z vysoce pružné bavlněné textilie. Dodávka na kotoučích pro termotransferové tiskárny umožňuje tlustší vrstvu lepidla než je možné při použití kancelářských tiskáren formátu A4.

Tato pružnost spolu s tlustou vrstvou lepidla zajišťují bezpečnější přilepení a umožňují použití zahnutých nebo kulatých předmětů, jako jsou například kabely nebo hadice.

Všeobecné objednací údaje

Typ	THM GEW 15/6 GE	Verze	
Číslo	1059790000	THM, Značky na přístroje, 6 x 15 mm, Žlutá	
objednávky			
GTIN (EAN)	4032248808182		
Množství	1 ST		

Křížový šroubovák, Phillips



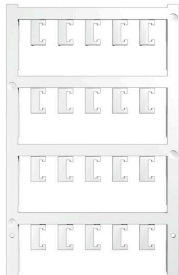
Křížový šroubovák pro šrouby Phillips, izolovaný dle VDE, SDIK PH DIN 7438, ISO 8764/2-PH, výstup podle normy ISO 8764-PH, rukojeť SoftFinish

Všeobecné objednací údaje

Typ	SDIK PH0 X 60	Verze	
Číslo	2749880000	Šroubovák, Šířka čepele (B): 0 mm, 60 mm, Tloušťka čepele (A): 0	
objednávky			
GTIN (EAN)	4050118897081		
Množství	1 ST		
Typ	SDK PH0 X 60	Verze	
Číslo	2749400000	Šroubovák, Šířka čepele (B): 3 mm, 60 mm, Tloušťka čepele (A): 0	
objednávky			
GTIN (EAN)	4050118895629		
Množství	1 ST		

Příslušenství

Prázdné



ESG je vyzkoušený štítek ve formátu MultiCard pro řadu rozšířených elektrických zařízení. Výsledkem je vysoce kvalitní kontrastní označení zařízení.

K dispozici jsou různé typy pro zařízení od výrobců, jako jsou Siemens, ABB, Beckhoff atd.

Stručný přehled výhod:

- Štítky pro všestranné využití - samolepicí nebo připevňovací štítky, v závislosti na typu
 - Pro sekvenční zařízení, např. ochranné kabelové jističe, dodáváme ESG štítky pro připnutí k liště na značky
 - Individuální kvalita laserového tisku podle specifikací
- Pro vlastní potisk: Prosíme zašlete nám soubor pro náš software na značení M-Print PRO nebo M-Print PRO Online (bez instalace) s vašimi požadavky na značení.

Všeobecné objednací údaje

Typ	ESG 6.6/15 BHZ 5.00/03	Verze
Číslo	1082520000	ESG, Značky na přístroje x 15 mm, PA 66, Barevný: Bílá, lze zapojit
objednávky		
GTIN (EAN)	4032248845323	
Množství	200 ST	