



Kryty FieldPower® jsou velmi robustní a splňují požadavky na třídu hořlavosti 5 VA podle normy UL.

- Modul montážní lišty TS 35 PT6 a kontaktní jednotka PT6 jsou snadno zacvaknutelné.
- Kloubové těsnění umožňuje použití předmontovaných zásuvných kabelů.
- Verze s vysokým krytem umožňují instalaci zařízení.

Kabelové ucpávky viz příslušenství.

Všeobecné objednací údaje

Verze	Pouzdra FieldPower®, 196 mm, 284 mm, 155 mm, IP65, v kompletním stavu, Polykarbonát vyztužený skelnými vlákny, černá
Číslo objednávky	2632930000
Typ	FP ENC BSBS 155 3M
GTIN (EAN)	4050118664508
Množství	1 items

Technické údaje

Osvědčení

Schválení



ROHS Shoda
UL File Number Search [Web UL](#)
Č. osvědčení (cULus) E256877

Rozměry a hmotnosti

Hloubka	155 mm	Hloubka (v palcích)	6.1024 inch
Výška	196 mm	Výška (v palcích)	7.7165 inch
Šířka	284 mm	Šířka (v palcích)	11.1811 inch
Čistá hmotnost	990.86 g		

Teploty

Skladovací teplota -40 °C...85 °C Provozní teplota -40 °C...85 °C

Shoda produktu s prostředím

Stav souladu se směrnicí RoHS V souladu bez výjimky
REACH SVHC Potassium perfluorobutane sulfonate 29420-49-3
SCIP 5f19cd84-8946-4797-9386-3ac323b95c10

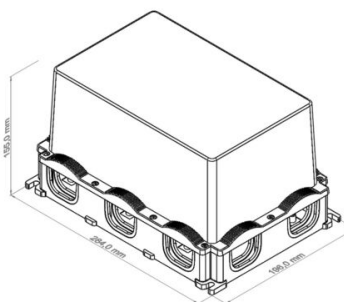
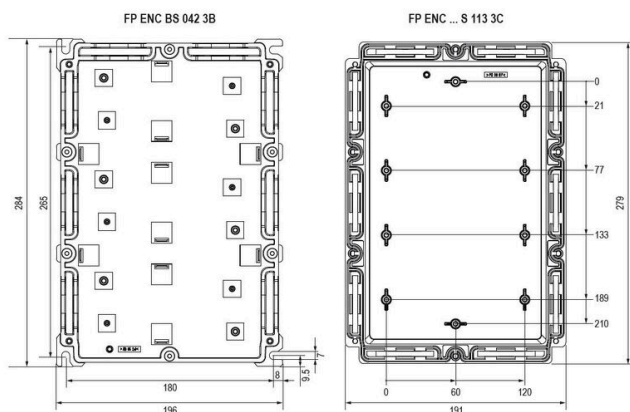
Všeobecné údaje

Základní materiál	Plast	Materiál pláště	Polykarbonát vyztužený skelnými vlákny
Silikon	Ne	Barevný	černá
Stupeň krytí	IP65, v kompletním stavu	Klasifikace hořlavosti UL 94	5 VA
Utahovací moment šroubů víka	2 Nm	Připojení víka	Šrouby TX20
Typ montáže	Šroubová montáž, Upevňovací oka	Návod k instalaci	Součástí dodávky jsou šrouby víka

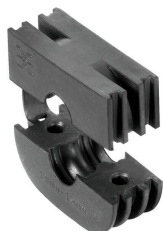
Klasifikace

ETIM 8.0	EC000261	ETIM 9.0	EC000261
ETIM 10.0	EC000261	ECLASS 14.0	27-18-01-01
ECLASS 15.0	27-18-01-01		

Nákresy



Těsnění



Inteligentní řešení kabeláže vám mohou ušetřit cenný čas i peníze.

Modulární systém FieldPower® obsahuje to pravé řešení pro každý úkol kabeláže.

Skládací těsnění pro použití prefabrikovaných kabelů

Těsnění k dispozici s přípojovacím závitem M16 a M20

Možná integrace provozních a signalizačních zařízení do těsnění

Všeobecné objednací údaje

Typ	DG D0 PT6	Verze
Číslo	4323240000	Těsnicí vložka Field Power®, Prázdné těsnění, IP65, s odpovídajícím krytu, EPDM
objednávky		
GTIN (EAN)	4032248641246	
Množství	10 ST	
Typ	DG M16 PT6	Verze
Číslo	2545540000	Těsnicí vložka Field Power®, Těsnění s přípojovacím závitem, IP65, s odpovídajícím krytu, EPDM
objednávky		
GTIN (EAN)	4050118555523	
Množství	1 ST	
Typ	DG M20 PT6	Verze
Číslo	2545550000	Těsnicí vložka Field Power®, Těsnění s přípojovacím závitem, IP65, s odpovídajícím krytu, EPDM
objednávky		
GTIN (EAN)	4050118555530	
Množství	1 ST	
Typ	RKDG 2XD8.5 WG PT6	Verze
Číslo	1114530000	Těsnicí vložka Field Power®, Těsnění, IP54, s odpovídajícím krytu, EPDM
objednávky		
GTIN (EAN)	4032248892624	
Množství	10 ST	
Typ	RKDG D11 PT6	Verze
Číslo	4323210000	Těsnicí vložka Field Power®, Skládací těsnění, IP65 s odpovídajícím pouzdrem, IP65, s odpovídajícím krytu, EPDM
objednávky		
GTIN (EAN)	4032248641215	
Množství	10 ST	
Typ	RKDG D13 PT6	Verze
Číslo	4323230000	Těsnicí vložka Field Power®, Skládací těsnění, IP65 s odpovídajícím pouzdrem, IP65, s odpovídajícím krytu, EPDM
objednávky		
GTIN (EAN)	4032248641239	
Množství	10 ST	
Typ	RKDG D15 PT6	Verze
Číslo	4323220000	Těsnicí vložka Field Power®, Skládací těsnění, IP65 s odpovídajícím pouzdrem, IP65, s odpovídajícím krytu, EPDM
objednávky		
GTIN (EAN)	4032248641222	
Množství	10 ST	
Typ	RKDG D17 PT6	Verze
Číslo	4324010000	Těsnicí vložka Field Power®, Skládací těsnění, IP65 s odpovídajícím pouzdrem, IP65, s odpovídajícím krytu, EPDM
objednávky		
GTIN (EAN)	4032248641284	
Množství	10 ST	

FP ENC BSBS 155 3M

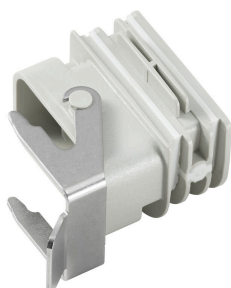
Weidmüller Interface GmbH & Co. KG
Klingenbergstraße 26
D-32758 Detmold
Germany

www.weidmueller.com

Příslušenství

Typ	RKDG D18 WG PT6	Verze
Číslo	2491870000	Těsnicí vložka Field Power®, Těsnění, IP54, s odpovídajícím krytu,
objednávky		EPDM
GTIN (EAN)	4050118501537	
Množství	10 ST	
Typ	RKDG D9 PT6	Verze
Číslo	4329610000	Těsnicí vložka Field Power®, Skládací tesnění, IP65 s odpovídajícím
objednávky		pouzdrům, IP65, s odpovídajícím krytu, EPDM
GTIN (EAN)	4032248668687	
Množství	10 ST	

Adaptéry

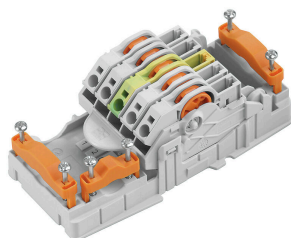


HQ adaptér pro FieldPower® Control
Instalace bez potřeby nástrojů jako FieldPower kabelové těsnění
Vhodné pro vložky zásuvných konektorů HQ 4/2, HQ 8 a HQ 17
Volitelně s uzamknutelným ochranným krytem (ochrana před opětovným zapnutím podle EN 60204-1)

Všeobecné objednací údaje

Typ	BG ARGH HQP ALU PT6	Verze
Číslo	1532200000	Adaptér, Těsnicí vložka Field Power®, Adaptér HQ, IP65, s
objednávky		odpovídajícím krytu, Polykarbonát, vyztužený skelnými vlákny,
GTIN (EAN)	4050118337433	uzamykatelné: Ne
Množství	1 ST	
Typ	BG ARGH HQP ALU PT6 CS	Verze
Číslo	1532210000	Adaptér, Těsnicí vložka Field Power®, Adaptér HQ, IP65, s
objednávky		odpovídajícím krytu, Polykarbonát, vyztužený skelnými vlákny,
GTIN (EAN)	4050118337600	uzamykatelné: Ano
Množství	1 ST	

AC/DC



Rozvod energie pomocí kabelů s průřezem 1,5 až 6 mm².
Napájení / odbočka ve tvaru T s PUSH IN připojením (0,5 až 10 mm) a/nebo zásuvným připojením (0,5 až 4 mm).
Barevná označení zajišťují jednoznačné přiřazení vodičů.

- Napájení
- Rozvod energie
- Větvění napájení

Všeobecné objednací údaje

Typ	PT6 230/BUS	Verze
Číslo	1269960000	Prvek kontaktu FieldPower®, AC/DC, IP20, Připojení s odstraněním
objednávky		izolace (IDC), PUSH IN, Počet kontaktů (text): 5
GTIN (EAN)	4050118058239	
Množství	1 ST	

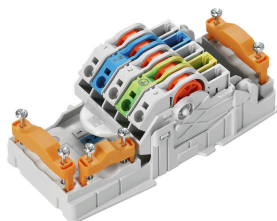
FP ENC BSBS 155 3M

Weidmüller Interface GmbH & Co. KG
Klingenbergstraße 26
D-32758 Detmold
Germany

www.weidmueller.com

Příslušenství

AC



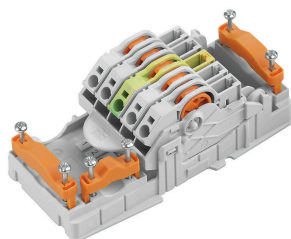
Rozvod energie pomocí kabelů s průřezem 1,5 až 6 mm². Napájení / odbočka ve tvaru T s PUSH IN připojením (0,5 až 10 mm) a/nebo zásuvným připojením (0,5 až 4 mm). Barevná označení zajišťují jednoznačné přiřazení vodičů.

- Napájení
- Rozvod energie
- Větvení napájení

Všeobecné objednací údaje

Typ	PT6	Verze
Číslo	1957620000	Prvek kontaktu FieldPower®, AC, IP20, Připojení s odstraněním izolace (IDC), PUSH IN, Počet kontaktů (text): 5
objednávky		
GTIN (EAN)	4032248642489	
Množství	1 ST	

AC/DC



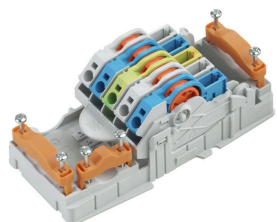
Rozvod energie pomocí kabelů s průřezem 1,5 až 6 mm². Napájení / odbočka ve tvaru T s PUSH IN připojením (0,5 až 10 mm) a/nebo zásuvným připojením (0,5 až 4 mm). Barevná označení zajišťují jednoznačné přiřazení vodičů.

- Napájení
- Rozvod energie
- Větvení napájení

Všeobecné objednací údaje

Typ	PT6 DC 1/2/PE/3/4	Verze
Číslo	1534930000	Prvek kontaktu FieldPower®, DC, IP20, Připojení s odstraněním izolace (IDC), PUSH IN, Počet kontaktů (text): 5
objednávky		
GTIN (EAN)	4050118338775	
Množství	1 ST	

DC



Rozvod energie pomocí kabelů s průřezem 1,5 až 6 mm². Napájení / odbočka ve tvaru T s PUSH IN připojením (0,5 až 10 mm) a/nebo zásuvným připojením (0,5 až 4 mm). Barevná označení zajišťují jednoznačné přiřazení vodičů.

- Napájení
- Rozvod energie
- Větvení napájení

Příslušenství

Všeobecné objednací údaje

Typ	PT6 DC	Verze
Číslo	1126840000	Prvek kontaktu FieldPower®, DC, IP20, Připojení s odstraněním izolace (IDC), PUSH IN, Počet kontaktů (text): 5
objednávky		
GTIN (EAN)	4032248908462	
Množství	1 ST	

Lišty svorkovnice pro spodní díly krytu



Široká nabídka příslušenství pro boxy FieldPower®. Kabelové ucpávky, lišty svorkovnic, uzamykací prvky a mnoho dalšího.

Všeobecné objednací údaje

Typ	FP ENC DR07 142 XB	Verze
Číslo	2633450000	Nosná lišta Field Power®, Ocel, galvanizovaná, 142 mm, pro základní díl
objednávky		
GTIN (EAN)	4050118664416	
Množství	5 ST	
Typ	FP ENC DR07 230 3B	Verze
Číslo	2633460000	Nosná lišta Field Power®, Ocel, galvanizovaná, 230 mm, pro základní díl
objednávky		
GTIN (EAN)	4050118664409	
Množství	5 ST	

Lišty svorkovnice pro plastový kryt



Široká nabídka příslušenství pro boxy FieldPower®. Kabelové ucpávky, lišty svorkovnic, uzamykací prvky a mnoho dalšího.

Všeobecné objednací údaje

Typ	FP ENC DR07 142 XC P	Verze
Číslo	2633510000	Nosná lišta Field Power®, Ocel, galvanizovaná, 142 mm, pro plastové víko
objednávky		
GTIN (EAN)	4050118664393	
Množství	5 ST	

FP ENC BSBS 155 3M

Weidmüller Interface GmbH & Co. KG
Klingenbergstraße 26
D-32758 Detmold
Germany

www.weidmueller.com

Příslušenství

Typ	FP ENC DR07 230 3C P	Verze
Číslo	2633520000	Nosná lišta Field Power®, Ocel, galvanizovaná, 230 mm, pro plastové víko
objednávky		
GTIN (EAN)	4050118664386	
Množství	5 ST	

Lišty svorkovnice pro spodní díly krytu



Široká nabídka příslušenství pro boxy FieldPower®. Kabelové ucpávky, lišty svorkovnic, uzamykací prvky a mnoho dalšího.

Všeobecné objednací údaje

Typ	TS 35 PT6	Verze
Číslo	1170690000	Nosná lišta Field Power®, Ocel, galvanizovaná, 54 mm, pro základní díl
objednávky		
GTIN (EAN)	4032248962532	
Množství	10 ST	

Verze IP68



Kromě rozsáhlé palety krytů nabízí společnost Weidmüller řadu kabelových průchodek pro širokou škálu aplikací. Kabelové průchodky z mosazi, plastu a nerezové oceli splňují nejrůznější třídy ochrany IP, aby byly vhodné pro jakýkoliv průmyslový kryt. V závislosti na řadě kabelových průchodek a jejich použití jsou kabelové průchodky schváleny a testovány podle norem VDE, UL, UR, cULus, DNV GL nebo EN 45545.

Všeobecné objednací údaje

Typ	VG M20 - K 68	Verze
Číslo	2811470000	VG K (standardní plastová kabelová průchodka), Kabelové těsnění, rovný, M 20, 10 mm, OD min. 10 - OD max. 14 mm, IP54, IP66, IP67, IP68 - 5 bar (30 min.), Polyamid 6
objednávky		
GTIN (EAN)	4064675292227	
Množství	50 ST	
Typ	VG M20-1/K68	Verze
Číslo	1772300000	VG K (standardní plastová kabelová průchodka), Kabelové těsnění, rovný, M 20, 10 mm, OD min. 6 - OD max. 12 mm, IP54, IP66, IP67, IP68 - 5 bar (30 min.), Polyamid 6
objednávky		
GTIN (EAN)	4032248129966	
Množství	50 ST	

Příslušenství**Plastové pojistné matice, šedé**

Kromě kabelových průchodek pro nejrůznější použití je portfolio produktů doplněno o záslepky, prvky na vyrovnání tlaku, adaptéry a odpovídající příslušenství, jako jsou pojistné matice, těsnicí kroužky, ploché podložky a uzemňovací kroužky.

Všeobecné objednávací údaje

Typ	SKMU M20 - K GR	Verze
Číslo	1772460000	SKMU PA (plastová pojistná matice), Pojistná matice, M 20, 6 mm,
objednávky		Polyamid 6 (PA6 - GF30)
GTIN (EAN)	4032248130207	
Množství	100 ST	

DMS PRO

Momentové šroubováky společnosti Weidmüller mají ergonomický design a jsou tudíž ideální pro jednoruční použití. Lze je použít bez námahy ve všech instalačních polohách. Navíc obsahují automatický omezovač točivého momentu a mají dobrou přesnost opakování.

Všeobecné objednávací údaje

Typ	DMS PRO	Verze
Číslo	1479120000	Mounting tool
objednávky		
GTIN (EAN)	4050118287011	
Množství	1 ST	

Příslušenství

Nástavce E6.3 - Torx®



Bity společnosti Weidmüller jsou standardní bity, které jsou díky své dobré kvalitě, široké nabídce a efektivitě mezi uživateli velmi populární. Počítačem řízená metoda tvrzení umožňuje společnosti Weidmüller zaručit důsledně vysoký standard kvality.

Vysoce kvalitní suroviny umožňují docílení mnohem vyššího točivého momentu než je specifikovaný v příslušných normách DIN:

- DIN 5261 pro PH/PZ bity,
- DIN 5263 pro rovné bity,
- Norma Camcar pro Torx® bity

To znamená vysokou životnost při vysokých točivých momentech a tudíž ideální podmínky pro standardní situace.

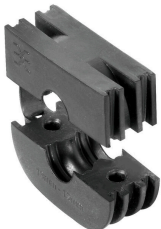
Výhody:

- Vhodné pro všechny typy šroubů. Díky vynikajícím hodnotám tvrdosti 59-61 HRC jsou vhodné pro použití v manuálních i elektrických nástrojích.
- Dobrá odolnost proti opotřebení a tím pádem dlouhá životnost.
- Optimální zapadání do všech DIN šroubů znamená nízké opotřebení a optimální přenos točivého momentu.
- Vyrobeno ke splnění požadavků profesionální kvality podle příslušných norem ISO s trvale vysokým standardem kvality.

Všeobecné objednací údaje

Typ	BIT E6.3 T20 X 150	Verze
Číslo	2821510000	Montážní nástroj
objednávky		
GTIN (EAN)	4064675359050	
Množství	5 ST	

Těsnění



Inteligentní řešení kabeláže vám mohou ušetřit cenný čas i peníze.

Modulární systém FieldPower® obsahuje to pravé řešení pro každý úkol kabeláže.

Skládací těsnění pro použití prefabrikovaných kabelů

Těsnění k dispozici s přípojovacím závitem M16 a M20

Možná integrace provozních a signalizačních zařízení do těsnění

Všeobecné objednací údaje

Typ	RKDG D24 WG PT6	Verze
Číslo	1069060000	Těsnicí vložka Field Power®, Těsnění, IP54, s odpovídajícím krytu,
objednávky		EPDM
GTIN (EAN)	4032248827053	
Množství	10 ST	