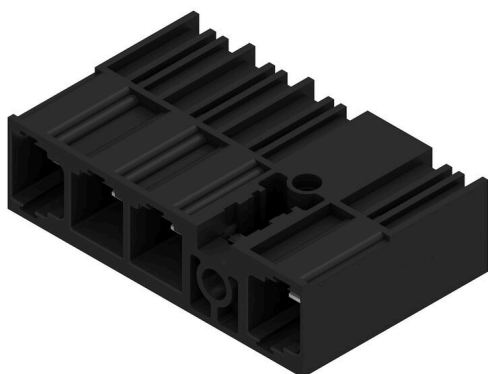


## SU 10.16IT/04/90MSF4 3.5AG BK BX

**Weidmüller Interface GmbH & Co. KG**  
 Klingenbergstraße 26  
 D-32758 Detmold  
 Germany

www.weidmueller.com

### Obrázek výrobku



Konektor samec se středovou pájecí přírubou, s roztečí 10,16 mm - pro 400 V IT systémy podle IEC 61800-5-1. Certifikace UL v souladu s UL 840 (600 V) při použití vedoucího kontaktu. Při použití v kombinaci s BUZ 10,16 IT splňují rozšířené požadavky pro 5,5 mm dotykovou ochranu v IT systémech (400 V k zemi), podle IEC 61800-5-1.

Funkce uzamykací středové příruby snižuje požadavky na prostor o jednu šířku rozteče oproti standardním řešením. Na požádání k dispozici se šroubovou přírubou nebo bez příruby.

### Všeobecné objednací údaje

Verze	Zásuvný konektor PCB plug in, řada kolíků, Připojení pájením přetavením průchozím otvorem, 10.16 mm, Počet pólů: 4, 90°, Pájecí kolík, délka (l): 3.5 mm, pocínované, černá, Box
Číslo objednávky	<a href="#">2630180000</a>
Typ	SU 10.16IT/04/90MSF4 3.5AG BK BX
GTIN (EAN)	4050118633856
Množství	36 items
Údaje výrobku	IEC: 1000 V / 78.3 A UL:
Balení	Box

## SU 10.16IT/04/90MSF4 3.5AG BK BX

**Weidmüller Interface GmbH & Co. KG**  
 Klingenbergstraße 26  
 D-32758 Detmold  
 Germany

www.weidmueller.com

## Technické údaje

### Osvědčení

ROHS	Shoda
------	-------

### Rozměry a hmotnosti

Čistá hmotnost	19.65 g
----------------	---------

### Shoda produktu s prostředím

Stav souladu se směrnicí RoHS	V souladu bez výjimky
REACH SVHC	Ne SVHC nad 0,1 wt%

### Balení

Balení	Box	Délka VPE	338.00 mm
Šířka VPE	130.00 mm	Výška VPE	44.00 mm

### Parametry systému

Skupina produktů	OMNIMATE Power - řada BU/SU 10,16IT
Typ připojení	Připojení desky
Montáž na PCB desku	Připojení pájením přetavením průchozím otvorem
Rozteč v mm (P)	10.16 mm
Rozteč v palcích (P)	0.400 "
Výstupní tvarovka	90°
Počet pólů	4
Pájecí kolík, délka (l)	3.5 mm
Tolerance délky pájecích pinů	+0.1 / -0.3 mm
Rozměry pájecích pinů	1,2 x 1,1 mm
Rozměry pájecích pinů = d tolerance	+0.1 / -0.1 mm
L1 v mm	40.64 mm
L1 v palcích	1.600 "
Množství řady kolíků	1
Utahovací moment šroubové příruby, min.	0.3 Nm
Utahovací moment šroubové příruby, max.	0.4 Nm

Utahovací moment	Typ krouticího momentu	Montážní šroub, PCB	
	Informace o použití		
		Tloušťka	min. 1.44 mm
			max. 1.76 mm
		Utahovací moment	min. 0.25 Nm
			max. 0.3 Nm
		Doporučený šroub	Číslo dílu <a href="#">SU 10.16 BFSC P 35X 14</a>
		Tloušťka	min. 2.88 mm
			max. 3.52 mm
		Utahovací moment	min. 0.2 Nm
			max. 0.25 Nm
		Doporučený šroub	Číslo dílu <a href="#">SU 10.16 BFSC P 35X 14</a>
		Tloušťka	min. 1.44 mm
			max. 3.52 mm
		Utahovací moment	min. 0.8 Nm
			max. 0.9 Nm

## SU 10.16IT/04/90MSF4 3.5AG BK BX

**Weidmüller Interface GmbH & Co. KG**  
Klingenbergstraße 26  
D-32758 Detmold  
Germany

www.weidmueller.com

## Technické údaje

Doporučený šroub	Číslo dílu <a href="#">SU 10.16</a> <a href="#">BFSC S</a> <a href="#">35X12</a>
------------------	--

### Údaje o materiálu

Izolační materiál	PA GF	Barevný	černá
Barevný graf (podobné)	RAL 9011	Moisture Level (MSL)	
Klasifikace hořlavosti UL 94	V-0	Materiál kontaktu	Slitina
Povrch kontaktu	pocínované	Struktura vrstev pájeného připojení	≥ 3 μm Ag
Struktura vrstev kontaktu konektoru	≥ 3 μm Ag	Skladovací teplota, min.	-40 °C
Skladovací teplota, max.	70 °C	Provozní teplota, min.	-50 °C
Provozní teplota, max.	120 °C	Teplotní rozsah, instalace, min.	-25 °C
Teplotní rozsah, instalace, max.	120 °C		

### Jmenovité údaje podle IEC

Jmenovitý proud, min. počet pólů (Tu=20 °C)	78.3 A	Jmenovitý proud, max. počet pólů (Tu=20 °C)	67.9 A
Jmenovitý proud, min. počet pólů (Tu=40 °C)	70.6 A	Jmenovitý proud, max. počet pólů (Tu=40 °C)	61.3 A
Jmenovité napětí pro třídu přepětí / stupeň znečištění II/2	1000 V	Jmenovité napětí pro třídu přepětí / stupeň znečištění III/2	1000 V
Jmenovité impulzní napětí pro třídu přepětí / stupeň znečištění II/2	6000 V	Jmenovité impulzní napětí pro třídu přepětí / stupeň znečištění III/2	8 kV
Povrchová vzdálenost, min.	10.5 mm	Vzdušná vzdálenost, min.	8.9 mm

### Jmenovité údaje podle UL 1059

Povrchová vzdálenost, min.	10.5 mm	Vzdušná vzdálenost, min.	8.9 mm
----------------------------	---------	--------------------------	--------

### Důležitá poznámka

IPC shoda	Shoda: Produkty jsou vyvíjeny, vyráběny a dodávány v souladu s mezinárodními uznávanými standardy a normami a splňují zajištěné vlastnosti uvedené v datovém listu, respektive splňují dekorativní vlastnosti v souladu s IPC-A-610 „Třída 2“. Další nároky na produkty je možné vyhodnotit na požádání.
Poznámky	<ul style="list-style-type: none"> <li>• Additional variants on request</li> <li>• Rated current related to rated cross-section &amp; min. No. of poles.</li> <li>• P on drawing = pitch</li> <li>• Rated data refer only to the component itself. Clearance and creepage distances to other components are to be designed in accordance with the relevant application standards.</li> <li>• For all applications with flange we recommend to fix the pin header with the help of the soldering flange or a self-tapping screw on the board.</li> <li>• In accordance with IEC 61984, OMNIMATE-connectors are connectors without breaking capacity (COC). During designated use, connectors are not allowed to be engaged or disengaged when live or under load</li> <li>• Long term storage of the product with average temperature of 50 °C and maximum humidity 70%, 36 months</li> </ul>

### Klasifikace

ETIM 8.0	EC002637	ETIM 9.0	EC002637
ETIM 10.0	EC002637	ECLASS 14.0	27-46-02-01
ECLASS 15.0	27-46-02-01		

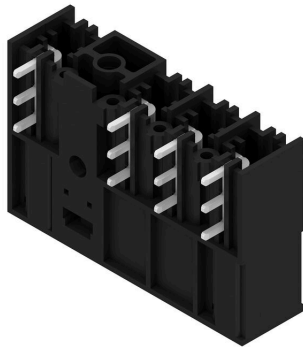
## SU 10.16IT/04/90MSF4 3.5AG BK BX

Weidmüller Interface GmbH & Co. KG  
Klingenbergstraße 26  
D-32758 Detmold  
Germany

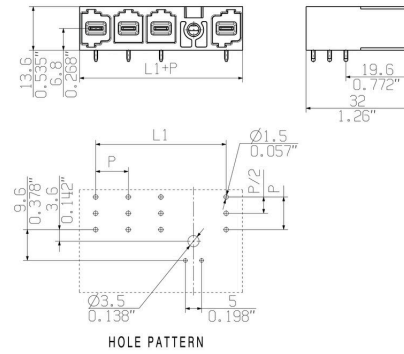
[www.weidmueller.com](http://www.weidmueller.com)

## Nákresy

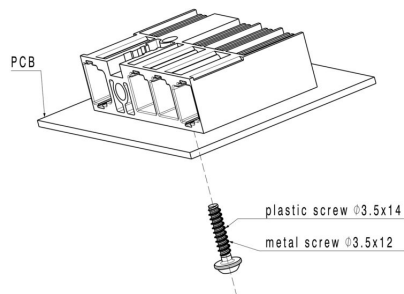
### Obrázek výrobku



### Dimensional drawing



### Příklad použití



## SU 10.16IT/04/90MSF4 3.5AG BK BX

Weidmüller Interface GmbH & Co. KG  
Klingenbergstraße 26  
D-32758 Detmold  
Germany

www.weidmueller.com

## Příslušenství

## Kódovací prvky



Zásuvná připojení výkonové elektroniky – optimalizováno pro moderní technologie pohonů, například startéry motorů, frekvenční měniče a servo-řadiče.

OMNIMATE Power stanoví nové měřítko – se zvýšenou bezpečností a inovativními řešeními – například s připojitelným stíněním, integrovanými signálovými kontakty a jednoručním ovládáním.

Tři produktové řady nabízejí další výhody:

- Rozšiřitelnost orientovanou na aplikace: od kompaktního konektoru 4 mm<sup>2</sup> pro proud 29 A (IEC) nebo 20 A (UL) až po robustní 16mm<sup>2</sup> konektory na 76 A (IEC) nebo 54 A (UL)
- Neomezené používání až do 1 000 V (IEC) nebo 600 V (UL)
- Široké spektrum možností montáže optimalizované podle aplikace

Naše služby:

Navrhněte si vlastní konektory jednoduše použitím konfiguratoru produktů.

## Všeobecné objednací údaje

Typ	KO BU/SU10.16HP BK	Verze
Číslo	<a href="#">1824410000</a>	Zásuvný konektor PCB plug in, Příslušenství, Kódovací prvek, černá,
objednávky		Počet pólů: 1
GTIN (EAN)	4032248326716	
Množství	50 ST	
Typ	KO BU/SU10.16HP WT	Verze
Číslo	<a href="#">2592600000</a>	Zásuvný konektor PCB plug in, Příslušenství, Kódovací prvek, Přírodní,
objednávky		Počet pólů: 1
GTIN (EAN)	4050118717389	
Množství	50 ST	

## Upevňovací šroub

## Všeobecné objednací údaje

Typ	SU 10.16 BFSC P 35X 14	Verze
Číslo	<a href="#">2812340000</a>	Zásuvný konektor PCB plug in, Montážní šroub
objednávky		
GTIN (EAN)	4064675295495	
Množství	50 ST	

## SU 10.16IT/04/90MSF4 3.5AG BK BX

**Weidmüller Interface GmbH & Co. KG**  
Klingenbergstraße 26  
D-32758 Detmold  
Germany

[www.weidmueller.com](http://www.weidmueller.com)

## Příslušenství

Typ	SU 10.16 BFSC S 35X12	Verze	
Číslo	<a href="#">2812290000</a>		Zásuvný konektor PCB plug in, Montážní šroub
objednávky			
GTIN (EAN)	4064675294955		
Množství	50 ST		