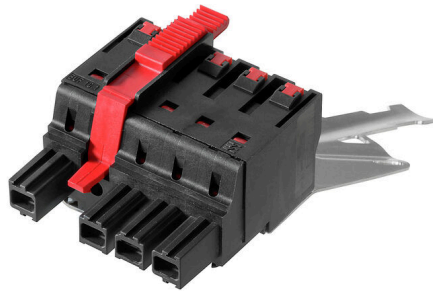


BUF 10.16IT/04/180MF4SH180 AG BK BX

Weidmüller Interface GmbH & Co. KG
 Klingenbergstraße 26
 D-32758 Detmold
 Germany

www.weidmuller.com



Konektivita zařízení | OMNIMATE® Power BUF 10,16
 PUSH IN konektor DPS, 16 mm², s funkcí WIRE READY

- Technologie PUSH IN s nastavitelným bodem kontaktu Wire Ready zjednodušuje připojení splétaných vodičů bez koncovky a vodičů s obzvláště pevnou izolací
 - Přímé připojení bez potřeby nářadí pro pevné vodiše a vodiče s krimpovanými koncovkami pro rychlou a bezpečnou kabeláž
 - Zapojení zásuvného konektoru jednou rukou a automatické připojení díky středové přírubě s připínacím mechanismem a volitelně také šroubovým připojením
- Včetně předem sestaveného zásuvného stíněného spojení pro stínění velké oblasti ve vaší aplikaci. Přímo v průběhu samotného procesu zasunutí je stíněné spojení připojeno s odolností proti vibracím ke kontaktní ploše kovové skříně.

Všeobecné objednací údaje

Verze	Zásuvný konektor PCB plug in, zdířka, 10.16 mm, Počet pólů: 4, 180°, Připojení PUSH IN s akčním členem, Upínací rozsah, max. : 16 mm ² , Box
Číslo objednávky	2627750000
Typ	BUF 10.16IT/04/180MF4SH180 AG BK BX
GTIN (EAN)	4050118631746
Množství	20 items
Údaje výrobku	IEC: 1000 V / 76 A / 2.5 - 16 mm ² UL: 600 V / 51 A / AWG 12 - AWG 6
Balení	Box

BUF 10.16IT/04/180MF4SH180 AG BK BX

Weidmüller Interface GmbH & Co. KG
Klingenbergstraße 26
D-32758 Detmold
Germany

www.weidmueller.com

Technické údaje

Osvědčení

Schválení



ROHS	Shoda
UL File Number Search	Web UL
Č. osvědčení (cURus)	E60693

Rozměry a hmotnosti

Hloubka	122.1 mm	Hloubka (v palcích)	4.8071 inch
Výška	79.1 mm	Výška (v palcích)	3.1142 inch
Šířka	50.8 mm	Šířka (v palcích)	2 inch
Čistá hmotnost	10 g		

Shoda produktu s prostředím

Stav souladu se směrnicí RoHS	V souladu bez výjimky
REACH SVHC	Ne SVHC nad 0,1 wt%

Systémové parametry

Skupina produktů	OMNIMATE Power - řada BU/SU 10,16	Typ připojení	Připojení v provozu
Metoda připojení vodiče	Připojení PUSH IN s akčním členem	Rozteč v mm (P)	10.16 mm
Rozteč v palcích (P)	0.400 "	Směr výstupu vodiče	180°
Počet pólů	4	L1 v mm	40.64 mm
L1 v palcích	1.600 "	Počet řad	1
Množství řady kolíků	1	Jmenovitý průřez	16 mm ²
Ochrana bezpečná proti dotyku dle normy DIN VDE 57 106	Bezpečné před dotykem prstů	Ochrana bezpečná proti dotyku dle normy DIN VDE 0470	IP 20
Stupeň krytí	IP20	Může být kódováno	Ano
Délka odizolování	18 mm	Hrot šroubováku	0,8 x 4,0
Standard hrotu šroubováku	DIN 5264	Cykly zapojování	25
Zásuvná síla / pól, max.	15 N	Tažná síla / pól, max.	15 N

Balení

Balení	Box	Délka VPE	366.00 mm
Šířka VPE	175.00 mm	Výška VPE	113.00 mm

Typové testy

Test: Trvanlivost značení	Standard	IEC 60068-2-70 / 12.95	
	Test	označení původu, identifikace typu, rozteč, trvanlivost, Délka odizolování	
Test: průřez připojitelný svorkami	Vyhodnocení	k dispozici	
	Standard	IEC 60999-1:1999-11 část 9.1, IEC 60947-1:2011-03 část 8.2.4.5.1	
	Typ vodiče	Typ vodiče a průřez vodiče	splétaný 2,5 mm ²
		Typ vodiče a průřez vodiče	pevný 2,5 mm ²
Typ vodiče a průřez vodiče		splétaný 16 mm ²	

Technické údaje

	Typ vodiče a průřez vodiče	plný 10 mm ²	
	Typ vodiče a průřez vodiče	AWG 12/1	
	Typ vodiče a průřez vodiče	AWG 12/19	
	Typ vodiče a průřez vodiče	AWG 4/1	
	Typ vodiče a průřez vodiče	AWG 4/19	
	Vyhodnocení	vyhovělo	
	Standard	IEC 60999-1:1999-11 část 9.4, příp. část 8.10	
	Požadavek	0,7 kg	
	Typ vodiče	Typ vodiče a průřez vodiče	H07V-K2,5
		Typ vodiče a průřez vodiče	H07V-U2,5
Typ vodiče a průřez vodiče		AWG 14/1	
Typ vodiče a průřez vodiče		AWG 14/19	
Vyhodnocení	vyhovělo		
Požadavek	2,9 kg		
Typ vodiče	Typ vodiče a průřez vodiče	H07V-K16	
	Typ vodiče a průřez vodiče	H07V-U16	
Vyhodnocení	vyhovělo		
Požadavek	4,5 kg		
Typ vodiče	Typ vodiče a průřez vodiče	AWG 4/7	
	Typ vodiče a průřez vodiče	AWG 4/19	
Test vytažení	Standard	IEC 60999-1:1999-11 část 9.5	
	Požadavek	≥50 N	
	Typ vodiče	Typ vodiče a průřez vodiče	AWG 14/1
		Typ vodiče a průřez vodiče	AWG 14/19
		Typ vodiče a průřez vodiče	H07V-K2,5
		Typ vodiče a průřez vodiče	H07V-U2,5
	Vyhodnocení	vyhovělo	
	Požadavek	≥100 N	
	Typ vodiče	Typ vodiče a průřez vodiče	H07V-K16
		Typ vodiče a průřez vodiče	H07V-U16
Vyhodnocení	vyhovělo		
Požadavek	≥ 135 N		
Typ vodiče	Typ vodiče a průřez vodiče	AWG 4/7	
	Typ vodiče a průřez vodiče	AWG4/19	
Vyhodnocení	vyhovělo		

Údaje o materiálu

Izolační materiál	PA GF	Barevný	černá
Barva provozních prvků	Červená, Šedá	Barevný graf (podobné)	RAL 9011

BUF 10.16IT/04/180MF4SH180 AG BK BX

Weidmüller Interface GmbH & Co. KG
Klingenbergstraße 26
D-32758 Detmold
Germany

www.weidmueller.com

Technické údaje

Skupina izolačního materiálu	II	Komparativní index sledování (CTI)	≥ 400
Odpor izolace	≥ 10 ⁸ Ω	Moisture Level (MSL)	
Klasifikace hořlavosti UL 94	V-0	Materiál kontaktu	Slitina
Povrch kontaktu	postříbřené	Struktura vrstev kontaktu konektoru	≥ 3 μm Ag
Skladovací teplota, min.	-40 °C	Skladovací teplota, max.	70 °C
Provozní teplota, min.	-50 °C	Provozní teplota, max.	120 °C

Vodiče vhodné k připojení

Upínací rozsah, min.	2.5 mm ²
Upínací rozsah, max.	16 mm ²
Průřez propojení AWG, min.	AWG 12
Průřez propojení AWG, max.	AWG 4
Pevné, min. H05(07) V-U	2.5 mm ²
Pevné, max. H05(07) V-U	10 mm ²
Stočené, min. H07V-R	10 mm ²
Stočené, max. H07V-R	16 mm ²
Pružné, min. H05(07) V-K	2.5 mm ²
Pružné, max. H05(07) V-K	16 mm ²
dutinkou s plastovým límcem, , DIN 46228 pt 4, min.	2.5 mm ²
dutinkou s plastovým límcem, DIN 46228 pt 4, max.	16 mm ²
s vodičem a dutinkou, DIN 46228 pt 1, min.	2.5 mm ²
s vodičem a dutinkou, DIN 46228 pt 1, max.	16 mm ²

Upínatelný vodič	Průřez připojení vodiče	Typ zapojeno tenkým vodičem	
		jmen.	
vodičová koncovka		Délka odizolování	jmen. 20 mm
		Doporučená dutinka na konci vodiče	H2.5/25D BL
		Délka odizolování	jmen. 18 mm
		Doporučená dutinka na konci vodiče	H2.5/18
Průřez připojení vodiče		Typ	zapojeno tenkým vodičem
		jmen.	4 mm ²
		Délka odizolování	jmen. 20 mm
		Doporučená dutinka na konci vodiče	H4.0/26D GR
vodičová koncovka		Délka odizolování	jmen. 18 mm
		Doporučená dutinka na konci vodiče	H4.0/18
		Délka odizolování	jmen. 20 mm
		Doporučená dutinka na konci vodiče	H6.0/26 SW
Průřez připojení vodiče		Typ	zapojeno tenkým vodičem
		jmen.	6 mm ²
		Délka odizolování	jmen. 18 mm
		Doporučená dutinka na konci vodiče	H6.0/18
vodičová koncovka		Délka odizolování	jmen. 21 mm
		Doporučená dutinka na konci vodiče	H10.0/28 EB
		Délka odizolování	jmen. 10 mm ²
		Doporučená dutinka na konci vodiče	H10.0/28 EB

BUF 10.16IT/04/180MF4SH180 AG BK BX

Weidmüller Interface GmbH & Co. KG
Klingenbergstraße 26
D-32758 Detmold
Germany

www.weidmueller.com

Technické údaje

Průřez připojení vodiče	Délka odizolování	jmen.	18 mm
	Doporučená dutinka na konci vodiče	H10,0/18	
vodičová koncovka	Typ	zapojeno tenkým vodičem	
	jmen.	16 mm ²	
vodičová koncovka	Délka odizolování	jmen.	21 mm
	Doporučená dutinka na konci vodiče	H16,0/28 GN	
vodičová koncovka	Délka odizolování	jmen.	18 mm
	Doporučená dutinka na konci vodiče	H16,0/18	

Referenční text Délka koncovek se vybírá v závislosti na produktu a jmenovitém napětí.

Jmenovité údaje podle IEC

Jmenovitý proud, min. počet pólů (Tu=20 °C)	76 A	Jmenovitý proud, max. počet pólů (Tu=20 °C)	71 A
Jmenovitý proud, min. počet pólů (Tu=40 °C)	70 A	Jmenovitý proud, max. počet pólů (Tu=40 °C)	62 A
Jmenovité napětí pro třídu přepětí / stupeň znečištění II/2	1000 V	Jmenovité napětí pro třídu přepětí / stupeň znečištění III/2	1000 V
Jmenovité napětí pro třídu přepětí / stupeň znečištění III/3	1000 V	Jmenovité impulzní napětí pro třídu přepětí / stupeň znečištění II/2	8 kV
Jmenovité impulzní napětí pro třídu přepětí / stupeň znečištění III/2	8 kV	Jmenovité impulzní napětí pro třídu přepětí / stupeň znečištění III/3	8 kV
Krátkodobý odpor proti zkratovému proudu	3 x 1 s se 800 A		

Jmenovité údaje podle UL 1059

Institut (cURus)	CURUS	Č. osvědčení (cURus)	E60693
Jmenovité napětí (aplikační skupina B / UL 1059)	600 V	Jmenovité napětí (aplikační skupina C / UL 1059)	600 V
Jmenovitý proud (aplikační skupina B / UL 1059)	51 A	Jmenovitý proud (aplikační skupina C / UL 1059)	51 A
Průřez vodiče, AWG, min.	AWG 12	Průřez vodiče, AWG, max.	AWG 6

Odkaz na hodnoty pro schválení Specifikace jsou maximální hodnoty, podrobnosti viz příslušná certifikace.

Důležitá poznámka

IPC shoda	Shoda: Produkty jsou vyvíjeny, vyráběny a dodávány v souladu s mezinárodními uznávanými standardy a normami a splňují zajištěné vlastnosti uvedené v datovém listu, respektive splňují dekorativní vlastnosti v souladu s IPC-A-610 „Třída 2“. Další nároky na produkty je možné vyhodnotit na požádání.
Poznámky	<ul style="list-style-type: none"> • Additional variants on request • Rated current related to rated cross-section & min. No. of poles. • Wire end ferrule with plastic collar to DIN 46228/4 • Wire end ferrule without plastic collar to DIN 46228/1 • P on drawing = pitch • Rated data refer only to the component itself. Clearance and creepage distances to other components are to be designed in accordance with the relevant application standards. • For all applications with flange we recommend to fix the pin header with the help of the soldering flange or a self-tapping screw on the board. • In accordance with IEC 61984, OMNIMATE-connectors are connectors without breaking capacity (COC). During designated use, connectors are not allowed to be engaged or disengaged when live or under load • Long term storage of the product with average temperature of 50 °C and maximum humidity 70%, 36 months

Technické údaje**Klasifikace**

ETIM 8.0	EC002638	ETIM 9.0	EC002638
ETIM 10.0	EC002638	ECLASS 14.0	27-46-02-02
ECLASS 15.0	27-46-02-02		

BUF 10.16IT/04/180MF4SH180 AG BK BX

Weidmüller Interface GmbH & Co. KG
 Klingenbergstraße 26
 D-32758 Detmold
 Germany

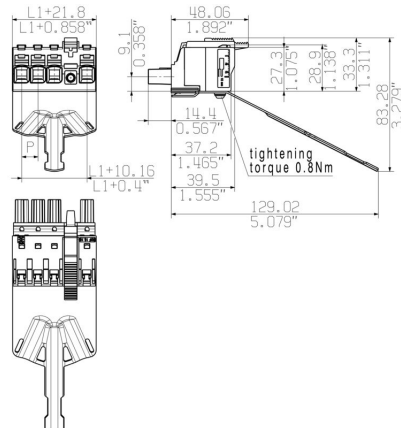
www.weidmueller.com

Nákresy

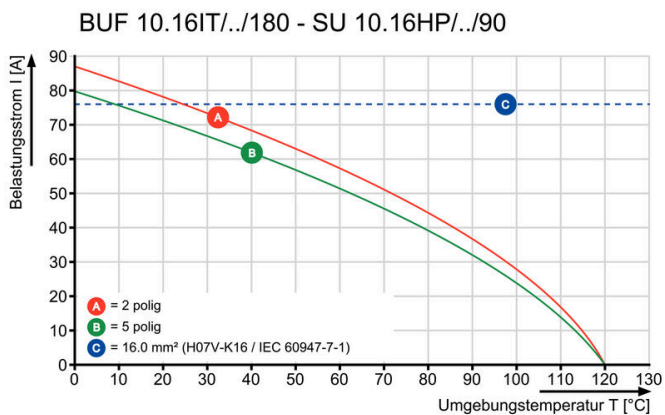
Obrázek výrobku



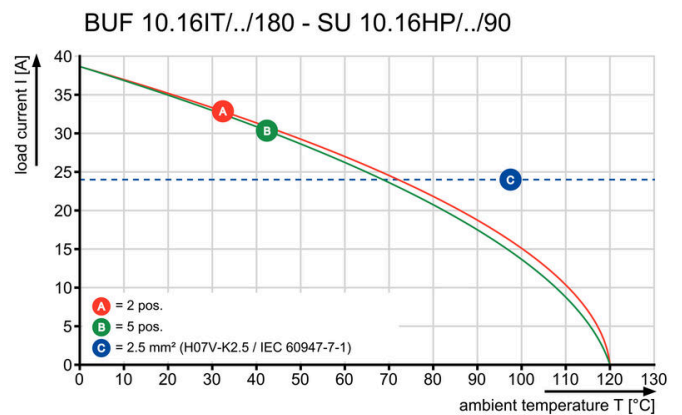
Dimensional drawing



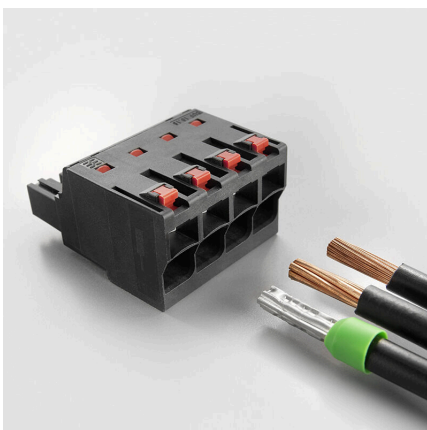
Graph



Graph

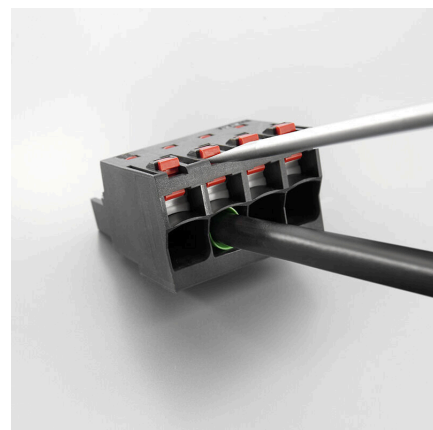


Výhoda produktu



Easy connection of conductors WIRE READY

Výhoda produktu



Quick wiring

Nákresy

Výhoda produktu



Single-handed operation Automatic latching

BUF 10.16IT/04/180MF4SH180 AG BK BX

Weidmüller Interface GmbH & Co. KG
Klingenbergstraße 26
D-32758 Detmold
Germany

www.weidmueller.com

Příslušenství

Kódovací prvky



Zásuvná připojení výkonové elektroniky – optimalizováno pro moderní technologie pohonů, například startéry motorů, frekvenční měniče a servo-řadiče.

OMNIMATE Power stanoví nové měřítko – se zvýšenou bezpečností a inovativními řešeními – například s připojitelným stíněním, integrovanými signálovými kontakty a jednoručním ovládáním.

Tři produktové řady nabízejí další výhody:

- Rozšiřitelnost orientovanou na aplikace: od kompaktního konektoru 4 mm² pro proud 29 A (IEC) nebo 20 A (UL) až po robustní 16mm² konektory na 76 A (IEC) nebo 54 A (UL)
- Neomezené používání až do 1 000 V (IEC) nebo 600 V (UL)
- Široké spektrum možností montáže optimalizované podle aplikace

Naše služby:

Navrhněte si vlastní konektory jednoduše použitím konfigurátoru produktů.

Všeobecné objednací údaje

Typ	KO BU/SU10.16HP BK	Verze
Číslo	1824410000	Zásuvný konektor PCB plug in, Příslušenství, Kódovací prvek, černá,
objednávky		Počet pólů: 1
GTIN (EAN)	4032248326716	
Množství	50 ST	
Typ	KO BU/SU10.16HP WT	Verze
Číslo	2592600000	Zásuvný konektor PCB plug in, Příslušenství, Kódovací prvek, Přírodní,
objednávky		Počet pólů: 1
GTIN (EAN)	4050118717389	
Množství	50 ST	

Plochý šroubovák



Plochý šroubovák s kulatou hlavicí SD DIN 5265, ISO 2380/2, výstup podle DIN 5264, ISO 2380/1. hrot ChromTop, rukojeť SoftFinish

Všeobecné objednací údaje

Typ	SDS 0.8X4.5X125	Verze
Číslo	9009020000	Šroubovák, Šroubovák
objednávky		
GTIN (EAN)	4032248266883	
Množství	1 ST	

BUF 10.16IT/04/180MF4SH180 AG BK BX

Weidmüller Interface GmbH & Co. KG
Klingenbergstraße 26
D-32758 Detmold
Germany

Protikus

www.weidmueller.com

SU 10.16IT 270MSF



Konektor samec se středovou pájecí přírubou, s roztečí 10,16 mm - pro 400 V IT systémy podle IEC 61800-5-1. Certifikace UL v souladu s UL 840 (600 V) při použití vedoucího kontaktu. Při použití v kombinaci s BUZ 10,16 IT splňují rozšířené požadavky pro 5,5 mm dotykovou ochranu v IT systémech (400 V k zemi), podle IEC 61800-5-1.

Funkce uzamykací středové příruby snižuje požadavky na prostor o jednu šířku rozteče oproti standardním řešením. Na požádání k dispozici se šroubovou přírubou nebo bez příruby.

Všeobecné objednací údaje

Typ	SU 10.16IT/04/270MSF4 3...	Verze
Číslo	2630250000	Zásuvný konektor PCB plug in, řada kolíků, Připojení pájením
objednávky		přetavením průchozím otvorem, 10.16 mm, Počet pólů: 4, 270°,
GTIN (EAN)	4050118633924	Pájecí kolík, délka (l): 3.5 mm, pocínované, černá, Box
Množství	36 ST	

SU 10.16IT 90MSF



Konektor samec se středovou pájecí přírubou, s roztečí 10,16 mm - pro 400 V IT systémy podle IEC 61800-5-1. Certifikace UL v souladu s UL 840 (600 V) při použití vedoucího kontaktu. Při použití v kombinaci s BUZ 10,16 IT splňují rozšířené požadavky pro 5,5 mm dotykovou ochranu v IT systémech (400 V k zemi), podle IEC 61800-5-1.

Funkce uzamykací středové příruby snižuje požadavky na prostor o jednu šířku rozteče oproti standardním řešením. Na požádání k dispozici se šroubovou přírubou nebo bez příruby.

Všeobecné objednací údaje

Typ	SU 10.16IT/04/90MSF4 3....	Verze
Číslo	2630180000	Zásuvný konektor PCB plug in, řada kolíků, Připojení pájením
objednávky		přetavením průchozím otvorem, 10.16 mm, Počet pólů: 4, 90°, Pájecí
GTIN (EAN)	4050118633856	kolík, délka (l): 3.5 mm, pocínované, černá, Box
Množství	36 ST	