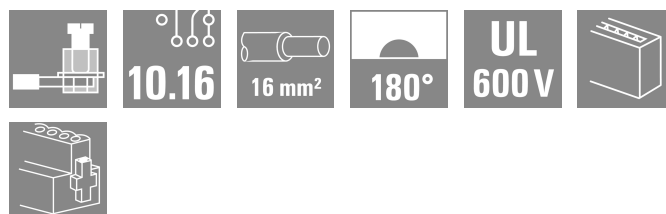
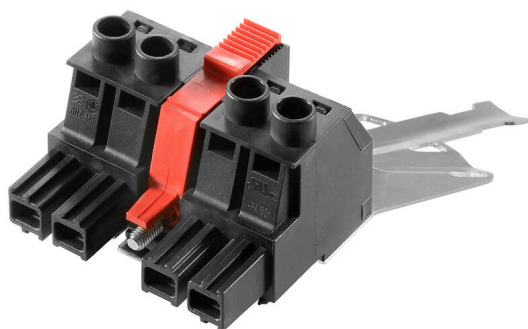


BUZ 10.16IT/03/180MSF3SH180 AG BK BX

Weidmüller Interface GmbH & Co. KG
 Klingenbergstraße 26
 D-32758 Detmold
 Germany

www.weidmueller.com

Obrázek výrobku



26275100009999.tif

OMNIMATE POWER pro IT sítě – nastavitelné do 50 kVA

Řešení na míru pro speciální požadavky

Více souladu se standardem znamená méně kompromisů:

OMNIMATE Power pro IT sítě má integrované funkce, které jsou v této řadě standardem. Toto umožňuje jednodušší proces návrhu a získávání certifikací a zvyšuje bezpečnost a spolehlivost provozu.

Důsledky pro aplikaci a výhody pro uživatele: neomezené použití v 400 V IT systémech a dotyková ochrana podle IEC 61800-5-1 (+ 5,5 mm). Automatické připínání a jednoruční bezpečnostní příruba umožňují intuitivní a bezpečné použití. Provozní spolehlivost je zaručena díky funkci automatického uzamknutí při připojovacím procesu.

Závěr: Není potřeba žádný další kryt zařízení. Design orientovaný na aplikaci znamená žádné kompromisy při certifikaci.

Včetně předem sestaveného zásuvného stíněného spojení pro stínění velké oblasti ve vaší aplikaci.

Všeobecné objednací údaje

Verze	Zásuvný konektor PCB plug in, zdířka, 10.16 mm, Počet pólů: 3, 180°, Připojení s upínacím třmenem, Upínací rozsah, max. : 16 mm ²
Číslo objednávky	2627550000
Typ	BUZ 10.16IT/03/180MSF3SH180 AG BK BX
GTIN (EAN)	4050118631432
Množství	20 items
Údaje výrobku	IEC: 1000 V / 78.3 A / 0.2 - 16 mm ² UL: 600 V / 60 A / AWG 22 - AWG 4
Stav objednávky	Přerušeno

BUZ 10.16IT/03/180MSF3SH180 AG BK BX

Weidmüller Interface GmbH & Co. KG
Klingenbergstraße 26
D-32758 Detmold
Germany

www.weidmueller.com

Technické údaje

Rozměry a hmotnosti

Čistá hmotnost 0 g

Shoda produktu s prostředím

Stav souladu se směrnicí RoHS	V souladu s výjimkou
Výjimka ze směrnice RoHS (je-li použitelné/známo)	6al
REACH SVHC	Lead 7439-92-1
SCIP	8295bd8f-de43-48c8-b6fb-ccac7a7a6168

Systémové parametry

Skupina produktů	OMNIMATE Power - řada BU/SU 10,16IT	Typ připojení	Připojení v provozu
Metoda připojení vodiče	Připojení s upínacím třmenem	Rozteč v mm (P)	10.16 mm
Rozteč v palcích (P)	0.400 "	Směr výstupu vodiče	180°
Počet pólů	3	L1 v mm	30.48 mm
L1 v palcích	1.200 "	Počet řad	1
Množství řady kolíků	1	Jmenovitý průřez	16 mm ²
Ochrana bezpečná proti dotyku dle normy DIN VDE 57 106	Bezpečné před dotykem prstů	Ochrana bezpečná proti dotyku dle normy DIN VDE 0470	IP 20
Objemový odpor	4,50 mΩ	Může být kódováno	Ano
Délka odizolování	12 mm	Utahovací moment šroubové příruby, min.	0.3 Nm
Utahovací moment šroubové příruby, max.	0.4 Nm	Utahovací moment, min.	1.2 Nm
Utahovací moment, max.	2 Nm	Svěrný šroub	M 4
Standard hrotu šroubováku	DIN 5264, ISO 8764/2-PZ	Cykly zapojování	25
Zásuvná síla / pól, max.	14.5 N	Tažná síla / pól, max.	14.5 N

Balení

Délka VPE	352.00 mm	Šířka VPE	162.00 mm
Výška VPE	105.00 mm		

Údaje o materiálu

Izolační materiál	PA GF	Barevný	černá
Barevný graf (podobné)	RAL 9011	Skupina izolačního materiálu	I
Komparativní index sledování (CTI)	≥ 600	Moisture Level (MSL)	
Klasifikace hořlavosti UL 94	V-0	Materiál kontaktu	Slitina
Povrch kontaktu	postříbřené	Struktura vrstev kontaktu konektoru	≥ 3 μm Ag
Skladovací teplota, min.	-40 °C	Skladovací teplota, max.	70 °C
Provozní teplota, min.	-50 °C	Provozní teplota, max.	130 °C
Teplotní rozsah, instalace, min.	-25 °C	Teplotní rozsah, instalace, max.	130 °C

Vodiče vhodné k připojení

Upínací rozsah, min.	0.2 mm ²
Upínací rozsah, max.	16 mm ²
Průřez propojení AWG, min.	AWG 22
Průřez propojení AWG, max.	AWG 4
Pevné, min. H05(07) V-U	0.2 mm ²
Pevné, max. H05(07) V-U	16 mm ²
Stočené, min. H07V-R	6 mm ²

BUZ 10.16IT/03/180MSF3SH180 AG BK BX

Weidmüller Interface GmbH & Co. KG
 Klingenbergstraße 26
 D-32758 Detmold
 Germany

www.weidmueller.com

Technické údaje

Stočené, max. H07V-R	16 mm ²
Pružné, min. H05(07) V-K	0.5 mm ²
Pružné, max. H05(07) V-K	16 mm ²
dutinkou s plastovým límcem, , DIN 46228 pt 4, min.	0.25 mm ²
dutinkou s plastovým límcem, DIN 46228 pt 4, max.	16 mm ²
s vodičem a dutinkou, DIN 46228 pt 1, min.	0.25 mm ²
s vodičem a dutinkou, DIN 46228 pt 1, max.	16 mm ²
Zasaňte měřič v souladu s EN 60999 a x b; ø	5,3 mm (B6)

Upínatelný vodič	Průřez připojení vodiče	Typ zapojeno tenkým vodičem	
		jmen.	
vodičová koncovka		Délka odizolování	jmen. 14 mm
		Doporučená dutinka na konci vodiče	H0.5/18 OR
vodičová koncovka		Délka odizolování	jmen. 15 mm
		Doporučená dutinka na konci vodiče	H1.0/18 GE
vodičová koncovka		Délka odizolování	jmen. 15 mm
		Doporučená dutinka na konci vodiče	H1.5/18D SW
		Délka odizolování	jmen. 12 mm
vodičová koncovka		Doporučená dutinka na konci vodiče	H1.5/12
vodičová koncovka		Délka odizolování	jmen. 14 mm
		Doporučená dutinka na konci vodiče	H0.75/18 W
vodičová koncovka		Délka odizolování	jmen. 14 mm
		Doporučená dutinka na konci vodiče	H2.5/19D BL
		Délka odizolování	jmen. 12 mm
vodičová koncovka		Doporučená dutinka na konci vodiče	H2.5/12
vodičová koncovka		Délka odizolování	jmen. 12 mm
		Doporučená dutinka na konci vodiče	H4.0/12
		Délka odizolování	jmen. 14 mm
vodičová koncovka		Doporučená dutinka na konci vodiče	H4.0/20D GR
Průřez připojení vodiče		Typ	zapojeno tenkým vodičem
		jmen.	6 mm ²

BUZ 10.16IT/03/180MSF3SH180 AG BK BX

Weidmüller Interface GmbH & Co. KG
Klingenbergstraße 26
D-32758 Detmold
Germany

www.weidmueller.com

Technické údaje

vodičová koncovka	Délka odizolování	jmen.	14 mm
	Doporučená dutinka na konci vodiče	H6,0/20 SW	
	Délka odizolování	jmen.	12 mm
	Doporučená dutinka na konci vodiče	H6,0/12	
Průřez připojení vodiče	Typ	zapojeno tenkým vodičem	
	jmen.	10 mm ²	
vodičová koncovka	Délka odizolování	jmen.	12 mm
	Doporučená dutinka na konci vodiče	H10,0/12	
	Délka odizolování	jmen.	15 mm
	Doporučená dutinka na konci vodiče	H10,0/22 EB	
Průřez připojení vodiče	Typ	zapojeno tenkým vodičem	
	jmen.	16 mm ²	
vodičová koncovka	Délka odizolování	jmen.	12 mm
	Doporučená dutinka na konci vodiče	H16,0/12	
	Délka odizolování	jmen.	15 mm
	Doporučená dutinka na konci vodiče	H16,0/22 GN	

Referenční text Délka koncovek se vybírá v závislosti na produktu a jmenovitém napětí.

Jmenovité údaje podle IEC

testováno podle normy	IEC 60664-1, IEC 61984	Jmenovitý proud, min. počet pólů (Tu=20 °C)	78.3 A
Jmenovitý proud, max. počet pólů (Tu=20 °C)	67.9 A	Jmenovitý proud, min. počet pólů (Tu=40 °C)	70.6 A
Jmenovitý proud, max. počet pólů (Tu=40 °C)	61.3 A	Jmenovité napětí pro třídu přepětí / stupeň znečištění II/2	1000 V
Jmenovité napětí pro třídu přepětí / stupeň znečištění III/2	1000 V	Jmenovité napětí pro třídu přepětí / stupeň znečištění III/3	1000 V
Jmenovité impulzní napětí pro třídu přepětí / stupeň znečištění II/2	6 kV	Jmenovité impulzní napětí pro třídu přepětí / stupeň znečištění III/2	8 kV
Jmenovité impulzní napětí pro třídu přepětí / stupeň znečištění III/3	8 kV	Krátkodobý odpor proti zkratovému proudu	3 x 1 s s 1000 A
Povrchová vzdálenost, min.	15.1 mm	Vzdušná vzdálenost, min.	15.1 mm

Jmenovité údaje podle CSA

Jmenovité napětí (aplikační skupina B / CSA)	600 V	Jmenovité napětí (aplikační skupina C / CSA)	600 V
Jmenovité napětí (aplikační skupina D / CSA)	600 V	Jmenovitý proud (aplikační skupina B / CSA)	60 A
Jmenovitý proud (aplikační skupina C / CSA)	60 A	Jmenovitý proud (aplikační skupina D / CSA)	5 A
Průřez vodiče AWG, min.	AWG 22	Průřez vodiče AWG, max.	AWG 4

Jmenovité údaje podle UL 1059

Jmenovité napětí (aplikační skupina B / UL 1059)	600 V	Jmenovité napětí (aplikační skupina C / UL 1059)	600 V
Jmenovité napětí (aplikační skupina D / UL 1059)	600 V	Jmenovitý proud (aplikační skupina B / UL 1059)	60 A
Jmenovitý proud (aplikační skupina C / UL 1059)	60 A	Jmenovitý proud (aplikační skupina D / UL 1059)	5 A
Průřez vodiče, AWG, min.	AWG 22	Průřez vodiče, AWG, max.	AWG 4

Technické údaje

www.weidmueller.com

Důležitá poznámka

IPC shoda	Shoda: Produkty jsou vyvíjeny, vyráběny a dodávány v souladu s mezinárodními uznávanými standardy a normami a splňují zajištěné vlastnosti uvedené v datovém listu, respektive splňují dekorativní vlastnosti v souladu s IPC-A-610 „Třída 2“. Další nároky na produkty je možné vyhodnotit na požádání.
Poznámky	<ul style="list-style-type: none"> • Additional variants on request • Rated current related to rated cross-section & min. No. of poles. • Wire end ferrule with plastic collar to DIN 46228/4 • Wire end ferrule without plastic collar to DIN 46228/1 • P on drawing = pitch • Rated data refer only to the component itself. Clearance and creepage distances to other components are to be designed in accordance with the relevant application standards. • For all applications with flange we recommend to fix the pin header with the help of the soldering flange or a self-tapping screw on the board. • In accordance with IEC 61984, OMNIMATE-connectors are connectors without breaking capacity (COC). During designated use, connectors are not allowed to be engaged or disengaged when live or under load • Long term storage of the product with average temperature of 50 °C and maximum humidity 70%, 36 months

Klasifikace

ETIM 8.0	EC002638	ETIM 9.0	EC002638
ETIM 10.0	EC002638	ECLASS 14.0	27-46-02-02
ECLASS 15.0	27-46-02-02		

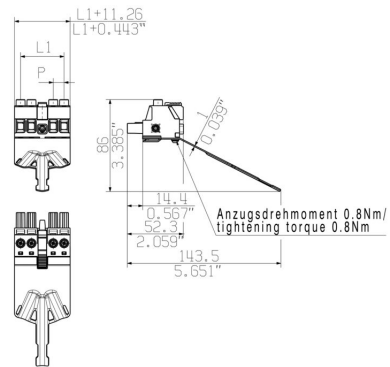
BUZ 10.16IT/03/180MSF3SH180 AG BK BX

Weidmüller Interface GmbH & Co. KG
 Klingenbergstraße 26
 D-32758 Detmold
 Germany

www.weidmueller.com

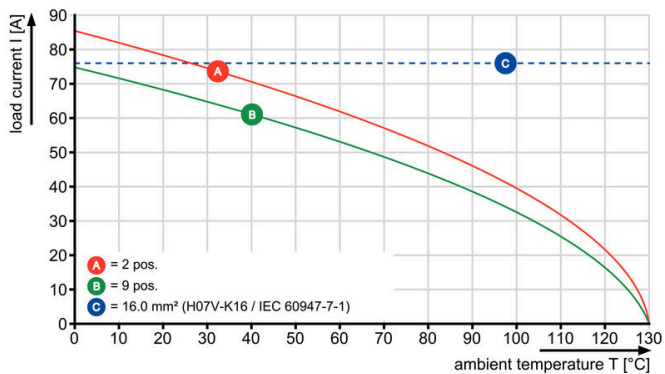
Nákresy

Dimensional drawing



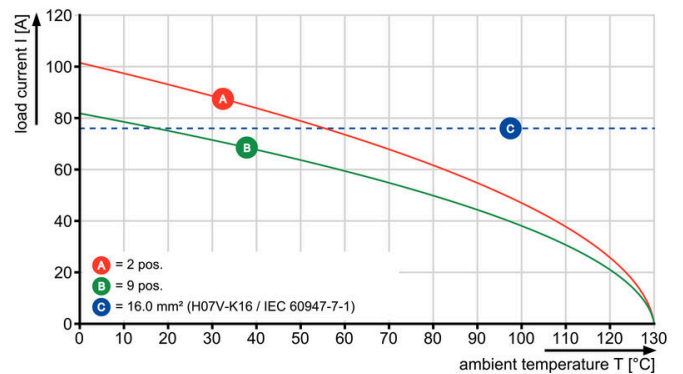
Graph

BUZ 10.16HP/./180 - SU 10.16HP/./90



Graph

BUZ 10.16HP/./180 - SU 10.16HP/./180



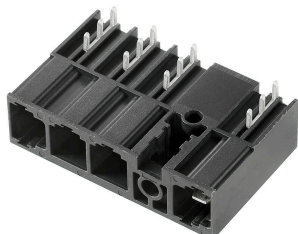
BUZ 10.16IT/03/180MSF3SH180 AG BK BX

Weidmüller Interface GmbH & Co. KG
 Klingenbergstraße 26
 D-32758 Detmold
 Germany

Protikus

www.weidmueller.com

SU 10.16IT 270MSF



Konektor samec se středovou pájecí přírubou, s roztečí 10,16 mm - pro 400 V IT systémy podle IEC 61800-5-1. Certifikace UL v souladu s UL 840 (600 V) při použití vedoucího kontaktu. Při použití v kombinaci s BUZ 10,16 IT splňují rozšířené požadavky pro 5,5 mm dotykovou ochranu v IT systémech (400 V k zemi), podle IEC 61800-5-1.

Funkce uzamykací středové příruby snižuje požadavky na prostor o jednu šířku rozteče oproti standardním řešením. Na požádání k dispozici se šroubovou přírubou nebo bez příruby.

Všeobecné objednací údaje

Typ	SU 10.16IT/03/270MSF3 3...	Verze
Číslo	2630230000	Zásuvný konektor PCB plug in, řada kolíků, Připojení pájením
objednávky		přetavením průchozím otvorem, 10.16 mm, Počet pólů: 3, 270°,
GTIN (EAN)	4050118633900	Pájecí kolík, délka (l): 3.5 mm, pocínované, černá, Box
Množství	42 ST	

SU 10.16IT 90MSF



Konektor samec se středovou pájecí přírubou, s roztečí 10,16 mm - pro 400 V IT systémy podle IEC 61800-5-1. Certifikace UL v souladu s UL 840 (600 V) při použití vedoucího kontaktu. Při použití v kombinaci s BUZ 10,16 IT splňují rozšířené požadavky pro 5,5 mm dotykovou ochranu v IT systémech (400 V k zemi), podle IEC 61800-5-1.

Funkce uzamykací středové příruby snižuje požadavky na prostor o jednu šířku rozteče oproti standardním řešením. Na požádání k dispozici se šroubovou přírubou nebo bez příruby.

Všeobecné objednací údaje

Typ	SU 10.16IT/03/90MSF3 3....	Verze
Číslo	2630160000	Zásuvný konektor PCB plug in, řada kolíků, Připojení pájením
objednávky		přetavením průchozím otvorem, 10.16 mm, Počet pólů: 3, 90°, Pájecí
GTIN (EAN)	4050118633832	kolík, délka (l): 3.5 mm, pocínované, černá, Box
Množství	42 ST	