

D-SUB F6.3 T09HB 3.2B2 TY BK

Weidmüller Interface GmbH & Co. KG
 Klingenbergstraße 26
 D-32758 Detmold
 Germany

www.weidmueller.com



Produktová řada zahrnuje následující konstrukce:

- 90°, ležící (horizontální) a 180°, stojící (vertikální)
- Přírubová konstrukce jako vyvrtaný otvor, UNC 4-40 matice se závitem a UNC 4-40 matice se závitem
- Označované kontakty (jmenovitý proud: 3 A)
- Proces pájení THT
- Široká řada různých typů konstrukce, včetně zacvakávacích spon
- Zabaleno v zásuvce (TY)
- Rozšířený teplotní rozsah -55 °C až +85 °C pro maximální výkon

Všeobecné objednací údaje

Verze	Data OMNIMATE – konektor D-SUB, řada zdířek, Závitový šroub UNC 4–40, Přichytka, Připojení pájením přetavením průchozím otvorem, Rozteč v mm (P): 2.77 mm, Počet pólů: 9, $\geq 50 \mu\text{m}$ Ni / $\geq 1 \mu\text{m}$ Au , 500, PBT vyztužené skelným vláknem UL 94 V-0, černá, Zásobník (ruční montáž)
Číslo objednávky	2626710000
Typ	D-SUB F6.3 T09HB 3.2B2 TY BK
GTIN (EAN)	4050118671353
Množství	90 items
Balení	Zásobník (ruční montáž)
Stav objednávky	Tento produkt v budoucnu už nebude k dispozici.
K dispozici do	2024-08-31T00:00:00+02:00

Datum vytvoření 01.02.2026 01:48:36 MEZ

D-SUB F6.3 T09HB 3.2B2 TY BK

Weidmüller Interface GmbH & Co. KG
Klingenbergstraße 26
D-32758 Detmold
Germany

www.weidmueller.com

Technické údaje

Osvědčení

Schválení



ROHS	Shoda
UL File Number Search	Web UL
Č. osvědčení (UR)	E92202

Rozměry a hmotnosti

Hloubka	20.6 mm	Hloubka (v palcích)	0.811 inch
Výška	12.55 mm	Výška (v palcích)	0.4941 inch
Nejvyšší nebo nejnižší verze	12.55 mm	Šířka	30.81 mm
Šířka (v palcích)	1.213 inch	Čistá hmotnost	8.34 g

Shoda produktu s prostředím

Stav souladu se směrnicí RoHS	V souladu bez výjimky
REACH SVHC	Ne SVHC nad 0,1 wt%

Balení

Balení	Zásobník (ruční montáž)	Délka VPE	305.00 mm
Šířka VPE	202.00 mm	Výška VPE	25.00 mm

Specifikace systému

Počet pólů	9	
Pájecí kolík, délka (l)	3.2 mm	
Montáž na PCB desku	Připojení pájením přetavením průchozím otvorem	
Rozteč v palcích (P)	0.109 "	
Materiál stínění	Ocel	
Boční ukončení, charakteristické	Závitový šroub UNC 4-40, Přichytka	
Typ připojení	Pájené připojení	
Průměr otvoru pájecího oka (D)	1 mm	
Skupina produktů	Data OMNIMATE - konektor D-SUB	
Rozteč v mm (P)	2.77 mm	
Cykly zapojování	500	
Model	Konektor s patičí	
Výstupní tvarovka	90°	
Plocha stínění	pocínované	
Proces pájení	Manuální pájení, Pájení vlnou	
Rozměry pájecích pinů	Osmiúhlý	
Tolerance délky pájecích pinů	Spodní tolerance s označením (ukazuje minimum)	-0,25
	Horní tolerance s označením (ukazuje maximum)	+0,25
	Tolerance, jednotka	mm
Tolerance délky pájecích pinů	+0,25 / -0,25 mm	
Tolerance rozmístění pájecích pinů	± 0,1 mm	

Elektrické vlastnosti

Dielektrická pevnost, kontakt / kontakt	1000 V AC	Objemový odpor	≤20 mΩ
Jmenovité napětí	250 V	Jmenovitý proud	3 A

Technické údaje**Údaje o materiálu**

Izolační materiál	PBT vyztužené skelným vláknem UL 94 V-0	Barevný	černá
Barevný graf (podobné)	RAL 9011	Moisture Level (MSL)	
Klasifikace hořlavosti UL 94	V-0	Contact base material	Fosforový bronz
Materiál kontaktu	Slitina	Povrch kontaktu	Au (zlato)
Struktura vrstev pájeného připojení	$\geq 50 \mu\text{m Ni} / \geq 1 \mu\text{m Au}$	Struktura vrstev kontaktu konektoru	$\geq 50 \mu\text{m Ni} / \geq 1 \mu\text{m Au}$
Skladovací teplota, min.	-20 °C	Skladovací teplota, max.	85 °C
Provozní teplota, min.	-55 °C	Provozní teplota, max.	105 °C

Důležitá poznámka

Poznámky

Klasifikace

ETIM 8.0	EC002637	ETIM 9.0	EC002637
ETIM 10.0	EC002637	ECLASS 14.0	27-46-02-01
ECLASS 15.0	27-46-02-01		

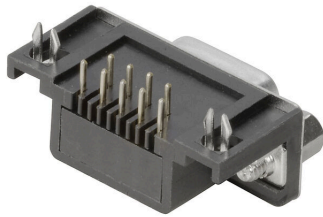
D-SUB F6.3 T09HB 3.2B2 TY BK

Weidmüller Interface GmbH & Co. KG
Klingenbergstraße 26
D-32758 Detmold
Germany

Nákresy

www.weidmueller.com

Obrázek výrobku



D-SUB F6.3 T09HB 3.2B2 TY BK

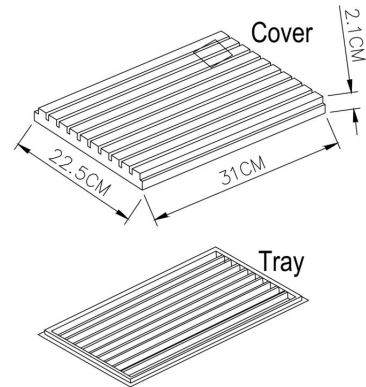
Weidmüller Interface GmbH & Co. KG
 Klingenbergstraße 26
 D-32758 Detmold
 Germany

www.weidmueller.com

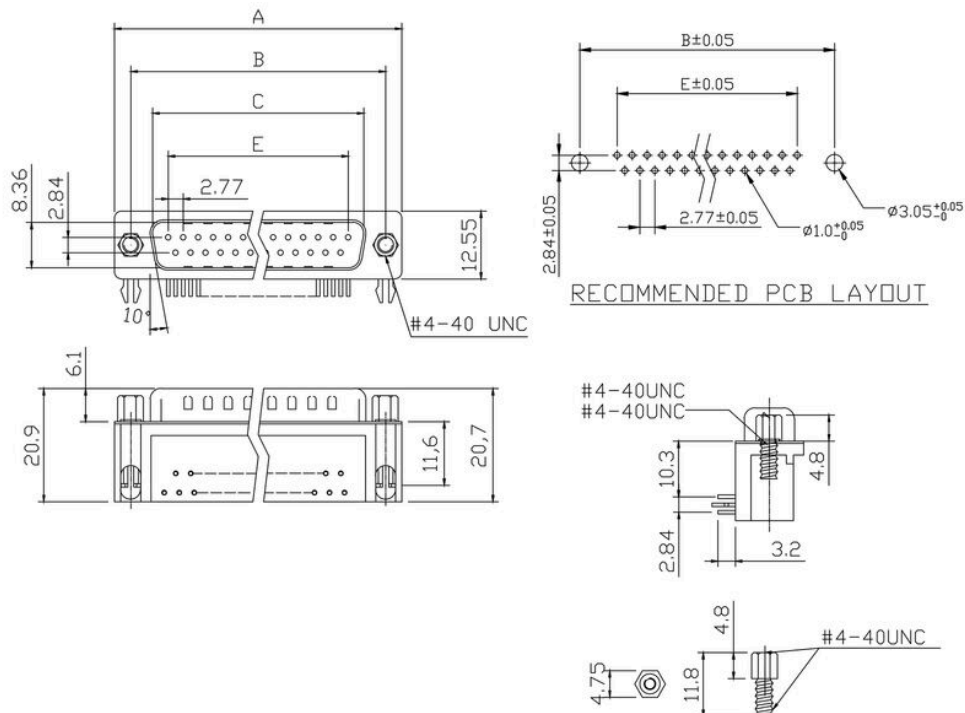
Nákresy

Balení kresba

Scale	Free
TOLERANCE	
X.	±0.38
X.X	±0.25
X.XX	±0.13
DIM TOL	
X.°	±3°
X.X°	±1.0°
Angle	TOL



Dimensional drawing



Dimensions				
Positions	A	B	C	E
9	30.81	24.99	16.92	11.08
15	39.20	33.30	25.25	19.39
25	53.05	47.04	38.96	33.24
37	69.40	63.50	55.42	49.86

Unit: mm