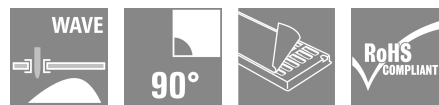
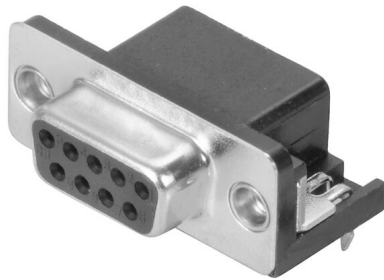


D-SUB F6.3 T09HU 3.2B2 TY BK

Weidmüller Interface GmbH & Co. KG
 Klingenbergstraße 26
 D-32758 Detmold
 Germany

www.weidmueller.com



Produktová řada zahrnuje následující konstrukce:

- 90°, ležící (horizontální) a 180°, stojící (vertikální)
- Přírubová konstrukce jako vyvrtaný otvor, UNC 4-40 matice se závitem a UNC 4-40 matice se závitem
- Označované kontakty (jmenovitý proud: 3 A)
- Proces pájení THT
- Široká řada různých typů konstrukce, včetně zacvakávacích spon
- Zabaleno v zásuvce (TY)
- Rozšířený teplotní rozsah -55 °C až +85 °C pro maximální výkon

Všeobecné objednací údaje

Verze	Data OMNIMATE – konektor D-SUB, řada zdířek, Závitový šroub UNC 4–40, Přichytka, Připojení pájením přetavením průchozím otvorem, Rozteč v mm (P): 2.77 mm, Počet pólů: 9, $\geq 50 \mu\text{m}$ Ni / $\geq 1 \mu\text{m}$ Au, ≤ 50 , PBT vyztužené skelným vláknem UL 94 V-0, černá, Zásobník (ruční montáž)
Číslo objednávky	2626700000
Typ	D-SUB F6.3 T09HU 3.2B2 TY BK
GTIN (EAN)	4050118663648
Množství	90 items
Balení	Zásobník (ruční montáž)
Stav objednávky	Tento produkt v budoucnu už nebude k dispozici.
K dispozici do	2024-08-31T00:00:00+02:00

Datum vytvoření 01.03.2026 02:57:51 MEZ

D-SUB F6.3 T09HU 3.2B2 TY BK

Weidmüller Interface GmbH & Co. KG
Klingenbergstraße 26
D-32758 Detmold
Germany

www.weidmueller.com

Technické údaje

Osvědčení

Schválení



ROHS	Shoda
UL File Number Search	Web UL
Č. osvědčení (UR)	E92202

Rozměry a hmotnosti

Hloubka	20.6 mm	Hloubka (v palcích)	0.811 inch
Nejvyšší nebo nejnižší verze	12.55 mm	Šířka	30.81 mm
Šířka (v palcích)	1.213 inch	Čistá hmotnost	7.29 g

Shoda produktu s prostředím

Stav souladu se směrnicí RoHS	V souladu bez výjimky
REACH SVHC	Ne SVHC nad 0,1 wt%

Balení

Balení	Zásobník (ruční montáž)	Délka VPE	305.00 mm
Šířka VPE	202.00 mm	Výška VPE	25.00 mm

Specifikace systému

Počet pólů	9
Pájecí kolík, délka (l)	3.2 mm
Montáž na PCB desku	Připojení pájením přetavením průchozím otvorem
Rozteč v palcích (P)	0.109 "
Materiál stínění	Ocel
Boční ukončení, charakteristické	Závitový šroub UNC 4-40, Přichytka
Typ připojení	Pájené připojení
Průměr otvoru pájecího oka (D)	1 mm
Skupina produktů	Data OMNIMATE - konektor D-SUB
Rozteč v mm (P)	2.77 mm
Cykly zapojování	≤ 50
Model	Konektor s patičí
Výstupní tvarovka	90°
Plocha stínění	pocínované
Proces pájení	Manuální pájení, Pájení vlnou
Rozměry pájecích pinů	Osmiúhlý
Tolerance délky pájecích pinů	Spodní tolerance s označením (ukazuje minimum) -0,25
	Horní tolerance s označením (ukazuje maximum) +0,25
	Tolerance, jednotka mm
Tolerance délky pájecích pinů	+0,25 / -0,25 mm
Tolerance rozmístění pájecích pinů	± 0,1 mm

Elektrické vlastnosti

Dielektrická pevnost, kontakt / kontakt	1000 V AC	Objemový odpor	≤20 mΩ
Jmenovité napětí	250 V	Jmenovitý proud	3 A

Technické údaje**Údaje o materiálu**

Izolační materiál	PBT vyztužené skelným vláknem UL 94 V-0	Barevný	černá
Barevný graf (podobné)	RAL 9011	Moisture Level (MSL)	
Klasifikace hořlavosti UL 94	V-0	Contact base material	Fosforový bronz
Materiál kontaktu	Slitina	Povrch kontaktu	Au (zlato)
Struktura vrstev pájeného připojení	$\geq 50 \mu\text{m Ni} / \geq 1 \mu\text{m Au}$	Struktura vrstev kontaktu konektoru	$\geq 50 \mu\text{m Ni} / \geq 1 \mu\text{m Au}$
Skladovací teplota, min.	-20 °C	Skladovací teplota, max.	85 °C
Provozní teplota, min.	-55 °C	Provozní teplota, max.	105 °C

Důležitá poznámka

Poznámky

Klasifikace

ETIM 8.0	EC002637	ETIM 9.0	EC002637
ETIM 10.0	EC002637	ECLASS 14.0	27-46-02-01
ECLASS 15.0	27-46-02-01		

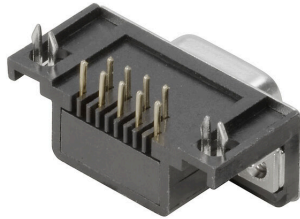
D-SUB F6.3 T09HU 3.2B2 TY BK

Weidmüller Interface GmbH & Co. KG
Klingenbergstraße 26
D-32758 Detmold
Germany

www.weidmueller.com

Nákresy

Obrázek výrobku



D-SUB F6.3 T09HU 3.2B2 TY BK

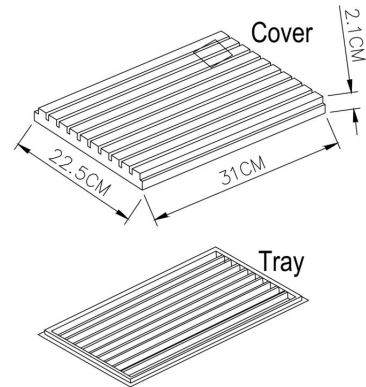
Weidmüller Interface GmbH & Co. KG
 Klingenbergstraße 26
 D-32758 Detmold
 Germany

www.weidmueller.com

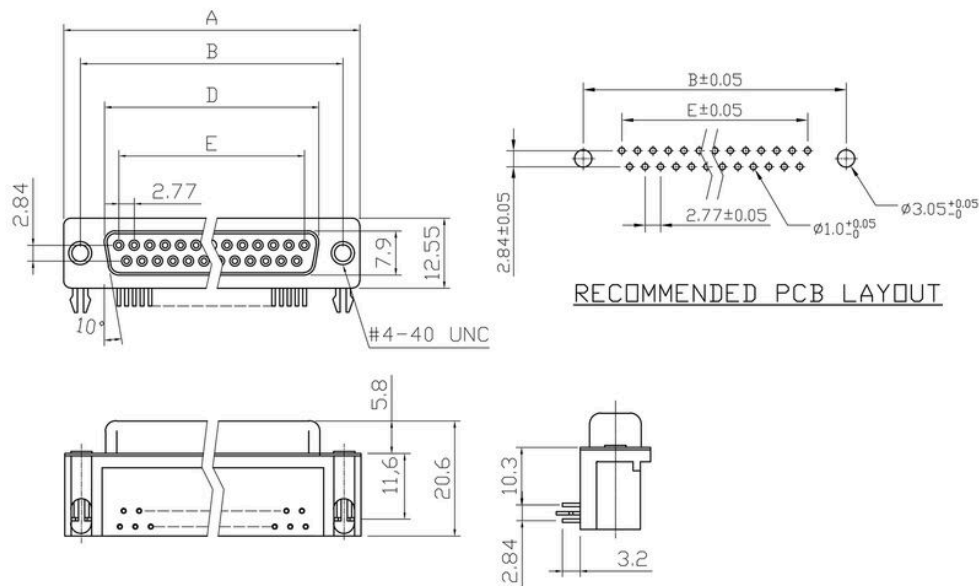
Nákresy

Balení kresba

Scale	Free
TOLERANCE	
X.	±0.38
X.X	±0.25
X.XX	±0.13
DIM	TOL
X.°	±3°
X.X°	±1.0°
Angle	TOL



Dimensional drawing



Dimensions

Positions	A	B	C	E
9	30.81	24.99	16.33	11.08
15	39.20	33.30	24.70	19.39
25	53.05	47.04	38.40	33.24
37	69.40	63.50	54.80	49.86

Unit: mm