

## RJ45C5 R1U 1.7N4G/Y RL

**Weidmüller Interface GmbH & Co. KG**

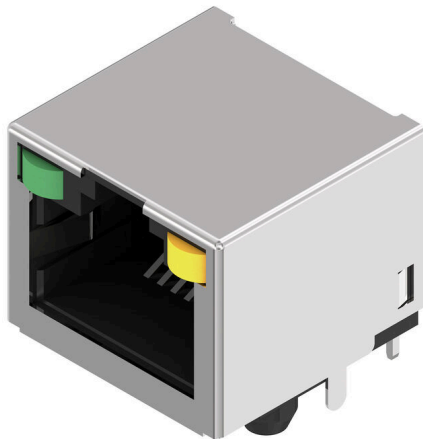
Klingenbergstraße 26

D-32758 Detmold

Germany

www.weidmueller.com

### Obrázek výrobku



Produktová řada zahrnuje následující konstrukce:

- 90°, ležící (horizontální) a 180°, stojící (vertikální)
- blokování nahoru / blokování dolů
- Procesy pájení THT, THR nebo SMD
- Široká řada různých typů konstrukcí, včetně integrovaných kontrolky LED a stíněných kontaktů
- Kategorie výkonu Cat. 3 až Cat. 6
- Baleno na podnosu (TY) nebo na roli (pás na cívce, RL)
- Kompatibilní s modulárním konektorem RJ45 podle ANSI / TIA-1096-A a IEC 60603
- Dielektrická pevnost  $\geq 1500$  V AC RMS (maximální hodnota 2250 V AC) podle IEEE 802.3
- Dielektrická pevnost  $\geq 1500$  V AC RMS (maximální hodnota) nebo  $\geq 1500$  V DC podle IEEE 60603

Vlastnosti a výhody:

- Rozšířený teplotní rozsah  $-40$  °C až  $+85$  °C pro maximální výkon
- Vyztužená zlatá vrstva ( $30\mu$ "") pro lepší ochranu proti korozi
- Montážní odstup 0,3 mm zajišťuje perfektní výsledek pájení

### Všeobecné objednací údaje

Verze	Data OMNIMATE – modulární konektor RJ45, Zásuvný konektor PCB plug in, Cat. 5, Připojení pájením přetavením průchozím otvorem, 90°, horní strana, žádné, Ano, Cykly zapojování: 750, Počet pólů: 8, PA 9T, Tape
Číslo objednávky	<a href="#">2626090000</a>
Typ	RJ45C5 R1U 1.7N4G/Y RL
GTIN (EAN)	4050118630183
Množství	240 items
Balení	Tape
Stav objednávky	Tento produkt v budoucnu už nebude k dispozici.
Poslední datum objednávky	2026-12-31T00:00:00+01:00

## RJ45C5 R1U 1.7N4G/Y RL

Weidmüller Interface GmbH & Co. KG  
Klingenbergstraße 26  
D-32758 Detmold  
Germany

www.weidmueller.com

## Technické údaje

## Osvědčení

Schválení



ROHS

Shoda

UL File Number Search

[Web UL](#)

Č. osvědčení (cURus)

E471884

## Rozměry a hmotnosti

Hloubka	15.7 mm	Hloubka (v palcích)	0.6181 inch
Výška	13.1 mm	Výška (v palcích)	0.5157 inch
Nejvyšší nebo nejnižší verze	16.5 mm	Šířka	16.4 mm
Šířka (v palcích)	0.6457 inch	Čistá hmotnost	8.41 g

## Shoda produktu s prostředím

Stav souladu se směrnicí RoHS	V souladu bez výjimky
REACH SVHC	Ne SVHC nad 0,1 wt%

## Balení

Balení	Tape	Délka VPE	359.00 mm
Šířka VPE	354.00 mm	Výška VPE	128.00 mm

## Specifikace systému

Počet pólů	8	LED	Ano
Pájecí kolík, délka (l)	1.7 mm	Montáž na PCB desku	Připojení pájením přetavením průchozím otvorem
Rozteč v palcích (P)	0.050 "	Materiál stínění	Mosaz
Stínění	ano	Boční ukončení, charakteristické	Pájená příruba
Tolerance průměru otvoru pájecího oka (D)	$\pm 0,1$ mm	Počet pájených kolíků na pól	1
Typ připojení	Pájené připojení	Kategorie	Cat. 5
Skupina produktů	Data OMNIMATE – modulární konektor RJ45	Rozteč v mm (P)	1.02 mm
Stupeň krytí	IP20	Cykly zapojování	750
Výstupní tvarovka	90°	Propustný proud	20 mA
Propustné napětí, max.	2.6 V	Plocha stínění	poniklované
Barva pravé LED	Žlutá	Stínění	žádné
Kategorie výkonu	Cat. 5	Proces pájení	Pájení přetavením, Manuální pájení, Pájení vlnou
Varianta se západkou	horní strana	Rozměry pájecích pinů	Osmiúhly
Tolerance rozmístění pájecích pinů	$\pm 0,1$ mm	Propustné napětí, min.	1.8 V
Barva levé LED	Zelená		

## Elektrické vlastnosti

Dielektrická pevnost, kontakt / stínění	1500 V DC	Dielektrická pevnost, kontakt / kontakt	1000 V DC
Objemový odpor	<25 mΩ	Odpor izolace	$\geq 500$ MΩ
Jmenovité napětí	125 V	Jmenovitý proud	1.5 A
PoE / PoE+	odpovídá IEEE 802.3at		

**Technické údaje****Údaje o materiálu**

Izolační materiál	PA 9T	Barevný	černá
Barevný graf (podobné)	RAL 9011	Skupina izolačního materiálu	II
Komparativní index sledování (CTI)	≥ 500	Odpor izolace	≥ 500 MΩ
Moisture Level (MSL)	1	Klasifikace hořlavosti UL 94	V-0
Contact base material	Slitina fosforového bronzu	Materiál kontaktu	Slitina
Povrch kontaktu	Pozlacený nikl	Skladovací teplota, min.	-40 °C
Skladovací teplota, max.	85 °C	Provozní teplota, min.	-40 °C
Provozní teplota, max.	85 °C		

**Důležitá poznámka**

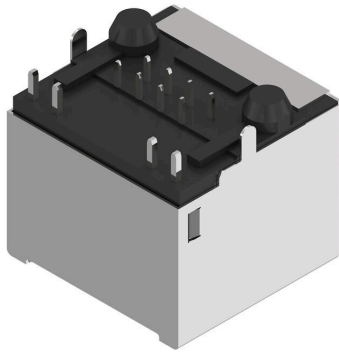
Poznámky

**Klasifikace**

ETIM 8.0	EC002637	ETIM 9.0	EC002637
ETIM 10.0	EC002637	ECLASS 14.0	27-46-02-01
ECLASS 15.0	27-46-02-01		

**Nákresy**

**Obrázek výrobku**

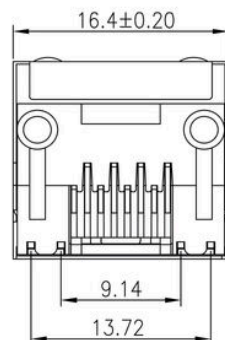
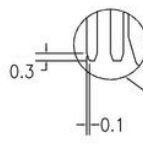
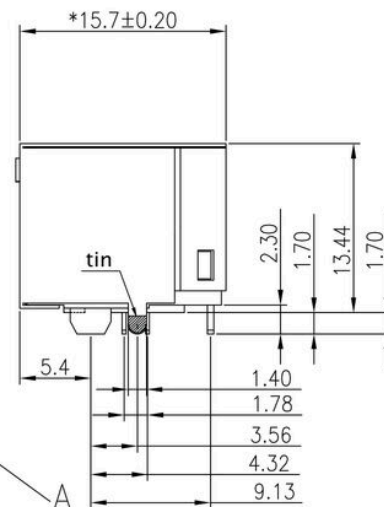
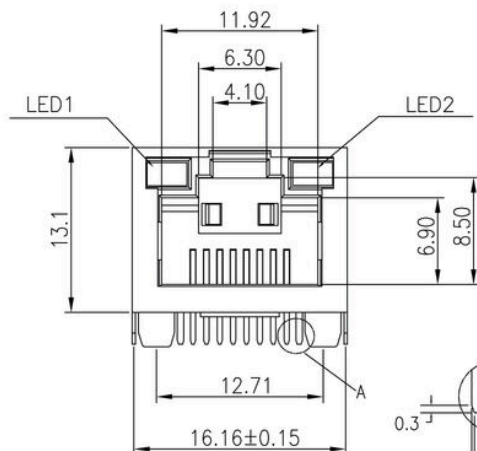
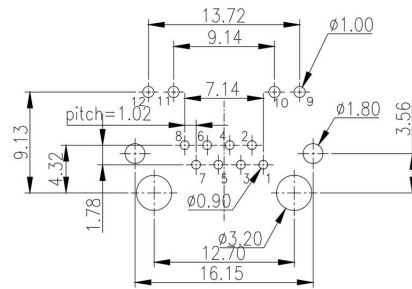
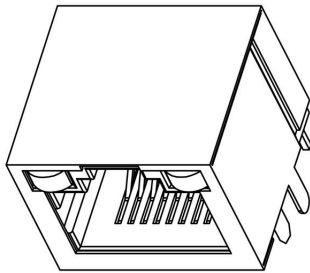


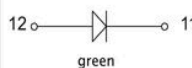
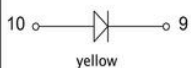
RJ45C5 R1U 1.7N4G/Y RL

Weidmüller Interface GmbH & Co. KG  
 Klingenbergstraße 26  
 D-32758 Detmold  
 Germany

www.weidmueller.com

Nákresy



LED1	LED2
 green	 yellow

Code	Value	Description
RJ45	G1	R1U
	3.2	E4
	GY/GY	TY
<b>RJ45G1 R1U 3.2E4GY/GY TY</b>		
<b>Packaging</b>	<b>TY</b> <b>RL</b>	Tray in box (manual assembly) Tape on Reel (automated assembly)
<b>LED</b>	<b>Y/G</b> <b>G/Y</b> <b>GY/GY</b> <b>O/G</b> <b>R/O</b> ... <b>N</b>	Yellow/Green Green/Yellow (standard) Green-Yellow/Green-Yellow Orange/Green Red/Orange ... (further combinations possible) without LED
<b>Contact surface thickness</b>	<b>4</b>	1 = 3µ", 2 = 6µ", 3 = 15µ", 4 = 30µ", 5 = 50µ"
<b>EMI tabs (ground fingers)</b>	<b>E</b> <b>N</b>	<b>E</b> = with EMI tabs <b>N</b> = without EMI tabs
<b>Solder Pin length</b>	<b>3.2</b> <b>1.6</b> <b>D</b>	3.2 mm 1.6 mm SMD
<b>Direction, latch style</b>	<b>U</b> <b>D</b> <b>V</b> <b>Y</b>	Horizontal (90°, side entry), latch up Horizontal (90°, side entry), latch down Vertical (180°, top entry) Diagonal (45°), latch up
<b>Number of Ports</b>	<b>1</b> <b>12; 14; ...</b> <b>21; 41; ...</b>	1 Port multi ports side by side, Multiport multi ports about each other, Multilevel
<b>Assembly on PCB</b>	<b>R</b> <b>S</b> <b>T</b>	Through Hole Reflow - THR Soldering process: Wave or Reflow soldering Surface Mount Technology - SMT Soldering process: Reflow soldering Through Hole Technology - THT Soldering process: Wave
<b>Performance Category</b>	<b>C5</b> <b>C6</b> <b>C6A</b> <b>C5e</b> <b>M</b> <b>G1</b> <b>G10</b> <b>U</b> <b>MP</b> <b>MP+</b>	Category 5 Category 6 Category 6A Category 5e 10/100 Mbit 10/100/1000 Mbit 10 Gbit Unshielded 10/100 Mbit with POE 10/100 Mbit with POE+

### Legenda

## RJ45C5 R1U 1.7N4G/Y RL

**Weidmüller Interface GmbH & Co. KG**  
 Klingenbergstraße 26  
 D-32758 Detmold  
 Germany

## Protikus

www.weidmueller.com

### RJ45 crimp

RJ45 krimpovací zásuvný konektor podle IEC 60603-7-51 pro vodiče s vnějším obvodem do 1,05 mm



### Všeobecné objednávací údaje

Typ	IE-P	Verze
Číslo	<a href="#">8813100000</a>	Zástrčka RJ45, bez ochrany proti zaplétení; 5,5 - 7,1 mm, Cat.6A / Class EA (ISO/IEC 11801 2010), IP20
objednávky		
GTIN (EAN)	4032248512850	
Množství	100 ST	
Typ	IE-P63	Verze
Číslo	<a href="#">8813110000</a>	Zástrčka RJ45, s ochranou proti zaplétení; 5,5 - 6,2 mm, Cat.6A / Class EA (ISO/IEC 11801 2010), IP20
objednávky		
GTIN (EAN)	4032248512867	
Množství	10 ST	
Typ	IE-P70	Verze
Číslo	<a href="#">8813120000</a>	Zástrčka RJ45, s ochranou proti zaplétení; 6,2 - 7,1 mm, Cat.6A / Class EA (ISO/IEC 11801 2010), IP20
objednávky		
GTIN (EAN)	4032248512874	
Množství	10 ST	
Typ	IE-PM-RJ45-TH	Verze
Číslo	<a href="#">1963580000</a>	Nalisovaná zástrčka RJ45. Zástrčka bez objímky na ochranu proti ohýbání, Cat.6A / Class EA (ISO/IEC 11801 2010)
objednávky		
GTIN (EAN)	4032248645688	
Množství	100 ST	
Typ	IE-PS-RJ45-TH-BK	Verze
Číslo	<a href="#">1963590000</a>	Nalisovaná zástrčka RJ45. Zástrčka s černou objímkou na ochranu proti ohýbání, Cat.6A / Class EA (ISO/IEC 11801 2010)
objednávky		
GTIN (EAN)	4032248645695	
Množství	10 ST	
Typ	IE-PS-RJ45-TH-BK-P	Verze
Číslo	<a href="#">2584980000</a>	Nalisovaná zástrčka RJ45, s ochranou proti zaplétení; 6,5 - 7,5 mm, Kat.5 (ISO/IEC 11801)
objednávky		
GTIN (EAN)	4050118593556	
Množství	10 ST	

## RJ45C5 R1U 1.7N4G/Y RL

**Weidmüller Interface GmbH & Co. KG**  
Klingenbergstraße 26  
D-32758 Detmold  
Germany

www.weidmueller.com

## Protikus

### přímý

Zásuvný konektor RJ45 (bez potřeby nářadí) podle IEC 60603-7-51.



### Všeobecné objednací údaje

Typ	IE-PS-RJ45-FH-180-A-1.1	Verze
Číslo objednávky	<a href="#">1992850000</a>	Zástrčka RJ45 s propichovacími kontakty, rovný, Cat.6A / Class EA (ISO/IEC 11801 2010), EIA/TIA T568 A
GTIN (EAN)	4050118378115	
Množství	1 ST	
Typ	IE-PS-RJ45-FH-180-A-1.6	Verze
Číslo objednávky	<a href="#">1992820000</a>	Zástrčka RJ45 s propichovacími kontakty, rovný, Cat.6A / Class EA (ISO/IEC 11801 2010), EIA/TIA T568 A
GTIN (EAN)	4050118377897	
Množství	1 ST	
Typ	IE-PS-RJ45-FH-180-B-1.1	Verze
Číslo objednávky	<a href="#">1992860000</a>	Zástrčka RJ45 s propichovacími kontakty, rovný, Cat.6A / Class EA (ISO/IEC 11801 2010), EIA/TIA T568 B
GTIN (EAN)	4050118378108	
Množství	1 ST	
Typ	IE-PS-RJ45-FH-180-B-1.6	Verze
Číslo objednávky	<a href="#">1992830000</a>	Zástrčka RJ45 s propichovacími kontakty, rovný, Cat.6A / Class EA (ISO/IEC 11801 2010), EIA/TIA T568 B
GTIN (EAN)	4050118377972	
Množství	1 ST	
Typ	IE-PS-RJ45-FH-180-P-1.6	Verze
Číslo objednávky	<a href="#">1992840000</a>	Zástrčka RJ45 s propichovacími kontakty, rovný, Kat.5 (ISO/IEC 11801), PROFINET
GTIN (EAN)	4050118378023	
Množství	1 ST	

### zahnutý s kabelovou průchodkou

Zásuvný konektor RJ45 (bez potřeby nářadí) podle IEC 60603-7-51.



## RJ45C5 R1U 1.7N4G/Y RL

**Weidmüller Interface GmbH & Co. KG**  
Klingenbergstraße 26  
D-32758 Detmold  
Germany

## Protikus

www.weidmueller.com

### Všeobecné objednávací údaje

Typ	IE-PS-RJ45-FH-90-A-1.1	Verze
Číslo	<a href="#">1518080000</a>	Zástrčka RJ45 s propichovacími kontakty, 90°, 4x90°, Cat.6A / Class EA (ISO/IEC 11801 2010), EIA/TIA T568 A
objednávky		
GTIN (EAN)	4050118324969	
Množství	1 ST	
Typ	IE-PS-RJ45-FH-90-A-1.6	Verze
Číslo	<a href="#">1992870000</a>	Zástrčka RJ45 s propichovacími kontakty, 90°, 4x90°, Cat.6A / Class EA (ISO/IEC 11801 2010), EIA/TIA T568 A
objednávky		
GTIN (EAN)	4050118378054	
Množství	1 ST	
Typ	IE-PS-RJ45-FH-90-B-1.1	Verze
Číslo	<a href="#">1518090000</a>	Zástrčka RJ45 s propichovacími kontakty, 90°, 4x90°, Cat.6A / Class EA (ISO/IEC 11801 2010), EIA/TIA T568 B
objednávky		
GTIN (EAN)	4050118325300	
Množství	1 ST	
Typ	IE-PS-RJ45-FH-90-B-1.6	Verze
Číslo	<a href="#">1992890000</a>	Zástrčka RJ45 s propichovacími kontakty, 90°, 4x90°, Cat.6A / Class EA (ISO/IEC 11801 2010), EIA/TIA T568 B
objednávky		
GTIN (EAN)	4050118378122	
Množství	1 ST	
Typ	IE-PS-RJ45-FH-90-P-1.6	Verze
Číslo	<a href="#">1518100000</a>	Zástrčka RJ45 s propichovacími kontakty, 90°, 4x90°, Kat.5 (ISO/IEC 11801), PROFINET
objednávky		
GTIN (EAN)	4050118325232	
Množství	1 ST	

### RJ45 bez potřeby nářadí



RJ45 zásuvný konektor (bez potřeby nástrojů) podle IEC 60603-7-51 pro vodiče s vnějším obvodem do 1,6 mm

### Všeobecné objednávací údaje

Typ	IE-PS-RJ45-FH-BK	Verze
Číslo	<a href="#">1963600000</a>	Zástrčka RJ45 IDC, Cat.6A / Class EA (ISO/IEC 11801 2010), 8jádrový, 4jádrový, EIA/TIA T568 A, EIA/TIA T568 B, PROFINET
objednávky		
GTIN (EAN)	4032248645725	
Množství	10 ST	
Typ	IE-PS-RJ45-FH-BK-A	Verze
Číslo	<a href="#">1132040000</a>	Zástrčka RJ45 IDC, Cat.6A / Class EA (ISO/IEC 11801 2010), 8jádrový, EIA/TIA T568 A
objednávky		
GTIN (EAN)	4032248912155	
Množství	10 ST	

## RJ45C5 R1U 1.7N4G/Y RL

**Weidmüller Interface GmbH & Co. KG**  
Klingenbergstraße 26  
D-32758 Detmold  
Germany

[www.weidmueller.com](http://www.weidmueller.com)

## Protikus

Typ	IE-PS-RJ45-FH-BK-B	Verze
Číslo	<a href="#">1132050000</a>	Zástrčka RJ45 IDC, Cat.6A / Class EA (ISO/IEC 11801 2010), 8jádrový, EIA/TIA T568 B
objednávky		
GTIN (EAN)	4032248912148	
Množství	10 ST	
Typ	IE-PS-RJ45-FH-BK-P	Verze
Číslo	<a href="#">1132060000</a>	Zástrčka RJ45 IDC, Kat.5 (ISO/IEC 11801), 4jádrový, PROFINET
objednávky		
GTIN (EAN)	4032248912162	
Množství	10 ST	