

ACT20P-CI-2CO-OLP-P

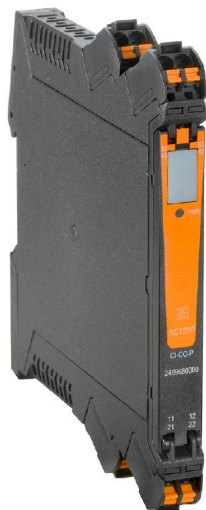
Weidmüller Interface GmbH & Co. KG

Klingenbergstraße 26

D-32758 Detmold

Germany

www.weidmueller.com



ACT20P: Flexibilní řešení

- Přesné a vysoce funkční signálové převodníky
- Uvolňovací páčky zjednodušují manipulaci

Všeobecné objednací údaje

Verze	Pasivní izolátor, Vstup : 4-20 mA, Výstup : 2 x 4-20 mA, (napájecí smyčka), Distributor signálu, Napájená výstupní proudová smyčka
Číslo objednávky	2619390000
Typ	ACT20P-CI-2CO-OLP-P
GTIN (EAN)	4050118622904
Množství	1 items

Technické údaje

Osvědčení

Schválení



ROHS

Shoda

Rozměry a hmotnosti

Hloubka	114 mm	Hloubka (v palcích)	4.4882 inch
Výška	127.1 mm	Výška (v palcích)	5.0039 inch
Šířka	12.5 mm	Šířka (v palcích)	0.4921 inch
Čistá hmotnost	140 g		

Teploty

Skladovací teplota	-40 °C...85 °C	Provozní teplota	-20 °C...60 °C
Vlhkost při provozní teplotě	0...95 % (bez kondenzace)	Vlhkost	5...95 %, bez kondenzace

Pravděpodobnost selhání

SIL v souladu s IEC 61508 Žádné

Shoda produktu s prostředím

Stav souladu se směrnicí RoHS	V souladu s výjimkou
Výjimka ze směrnice RoHS (je-li použitelné/známo)	7a, 7cI
REACH SVHC	Lead 7439-92-1
SCIP	2f6dd957-421a-46db-a0c2-cf1609156924

Vstup

Snímač	4-vodičový senzor (s vlastním napájením), Zdroj proudu	Počet vstupů	1
Vstupní proud	4...20mA	Pokles napětí, proud na vstupu	<3 V

Výstup

Proud impedance zátěže	RL = (UB-12 V) / 20 mA např. 600 Ω při 24 V	Type	pasivní, připojené řízení musí být aktivní
Výstupní proud	4...20 mA, s napájenou smyčkou		

Obecné údaje

Přesnost	<0,1 % koncové hodnoty	Stupeň krytí	IP20
Napájecí napětí	přes výstupní smyčku, min. 12 V DC/ max. 30 V DC	Čas odezvy	≤ 2 ms
Nosná lišta	TS 35	Typ předávání signálu dle HART®	nezměněno
Jmenovitá spotřeba energie	2 VA	Konfigurace	žádná
Provozní nadmořská výška	≤ 2000 m		

ACT20P-CI-2CO-OLP-P

Weidmüller Interface GmbH & Co. KG

Klingenbergstraße 26

D-32758 Detmold

Germany

www.weidmueller.com

Technické údaje

Koordinace izolace

Impulse withstand voltage	4 kV (1.2/50 µs)	Normy EMC	EN 61326-1, EN 61000-6-2, EN 61000-6-4
Kategorie rázového napětí	III	Izolační napětí	2 kV (Input /Output), 1 min, 50 Hz
Jmenovité napětí	300 V		

Údaje o Ex aplikacích (ATEX)

Označování	II 3 G Ex ec IIC T6 Gc	IECEx - označování plynu	Ex ec IIC T6 Gc
------------	------------------------	--------------------------	-----------------

Data připojení

Typ připojení	PUSH IN	Utahovací moment, min.	0.4 Nm
Utahovací moment, max.	0.6 Nm	Rozsah sevření, jmenovité připojení	2.5 mm ²
Upínací rozsah, min.	0.5 mm ²	Upínací rozsah, max.	2.5 mm ²
Průřez propojení AWG, min.	AWG 26	Průřez propojení AWG, max.	AWG 14
Průřez vodiče, pevný, min.	0.5 mm ²	Průřez vodiče, pevný, max.	2.5 mm ²
Průřez připojení vodičů, jemně stáčené, min.	0.5 mm ²	Průřez připojení vodičů, jemně stáčené, max.	2.5 mm ²
Průřez připojení vodiče, jemně splétaný s koncovkami DIN 46228/4, min.	0.2 mm ²	Průřez připojení vodiče, jemně splétaný s koncovkami DIN 46228/4, max.	2.5 mm ²

Popis součástí

Popis produktu	<p>Pevný pasivní oddělovač ACT20P-CI-2CO-OLP-S odděluje analogové standardní signály zdroje proudu. Analogový vstupní proudový signál se lineárně převede a zdvojnásobí, aby poskytl dva galvanicky oddělené výstupní proudové signály. Zařízení je napájené přes výstupní proudovou smyčku.</p> <p>Vlastnosti</p> <ul style="list-style-type: none"> • 3cestné galvanické oddělení mezi vstupem, výstupem 1 a výstupem 2.
----------------	---

Klasifikace

ETIM 8.0	EC002653	ETIM 9.0	EC002653
ETIM 10.0	EC002653	ECLASS 14.0	27-21-01-20
ECLASS 15.0	27-21-01-20		

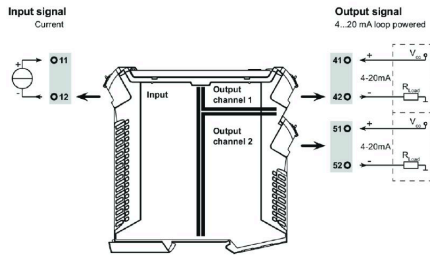
ACT20P-CI-2CO-OLP-P

Weidmüller Interface GmbH & Co. KG
 Klingenbergstraße 26
 D-32758 Detmold
 Germany

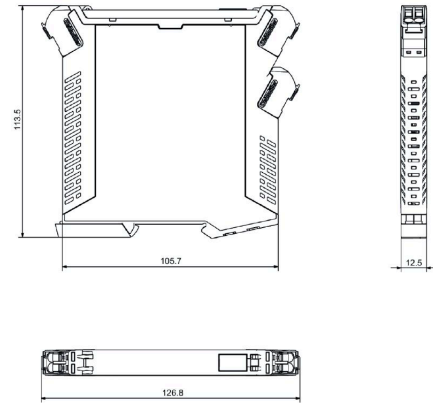
www.weidmueller.com

Nákresy

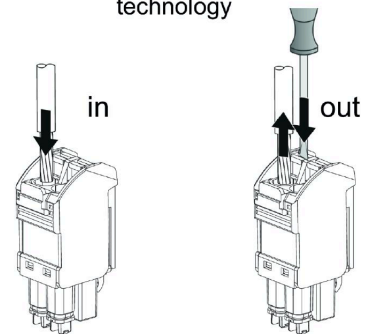
Connection diagram



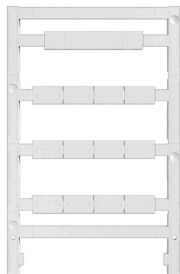
Rozměrový výkres



PUSH IN technology



Prázdné



ESG je vyzkoušený štítek ve formátu MultiCard pro řadu rozšířených elektrických zařízení. Výsledkem je vysoce kvalitní kontrastní označení zařízení.

K dispozici jsou různé typy pro zařízení od výrobců, jako jsou Siemens, ABB, Beckhoff atd.

Stručný přehled výhod:

- Štítky pro všestranné využití - samolepicí nebo připevňovací štítky, v závislosti na typu
 - Pro sekvenční zařízení, např. ochranné kabelové jističe, dodáváme ESG štítky pro připnutí k liště na značky
 - Individuální kvalita laserového tisku podle specifikací
- Pro vlastní potisk: Prosíme zašlete nám soubor pro náš software na značení M-Print PRO nebo M-Print PRO Online (bez instalace) s vašimi požadavky na značení.

Všeobecné objednávací údaje

Typ	ESG 8/13.5/43.3 SAI AU	Verze
Číslo	1912130000	ESG, Značky na přístroje x 13.5 mm, PA 66, Barevný: Transparentní,
objednávky		lze zapojit
GTIN (EAN)	4032248541164	
Množství	5 ST	
Typ	ESG 6.6/11 BHZ 5.00/02	Verze
Číslo	1082490000	ESG, Značky na přístroje x 11 mm, PA 66, Barevný: Bílá, lze zapojit
objednávky		
GTIN (EAN)	4032248845330	
Množství	200 ST	