

VPU AC I 3+1 R 440/25 LCF

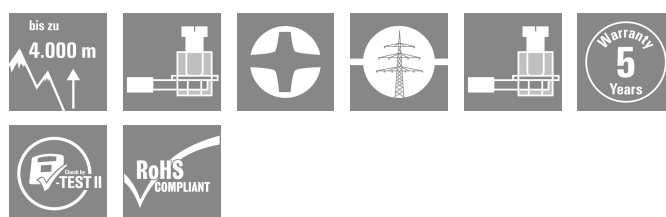
Weidmüller Interface GmbH & Co. KG

Klingenbergstraße 26

D-32758 Detmold

Germany

www.weidmueller.com



Výrobky přepětové ochrany Weidmüller VPU I (typ I), VPU II (typ II) a VPU III (typ III) účinně snižují interferenční vazby, které se mohou objevovat vlivem přechodových přepětí, a to i výrazně pod limity předepsanými koordinací izolace podle normy EN 60664-3 / DIN VDE 0110-3. To znamená, že celá instalace je méně náchylná k poruchám. Přepětové ochrany jsou koordinovány pomocí technických prostředků. To znamená, že není třeba zajistit potlačení vazby mezi typy I, II a III. Přepětové ochrany jsou testovány podle normy výrobků IEC 61643-11 / DIN EN 61643-11 a lze je instalovat do systémů v souladu s normami IEC 61643-12 / VDE 0675-6-12 a IEC 62305-4 / VDE 0185-4. Tetno svodič bleskojistka a zařízení na přepětovou ochranu je vhodné k instalaci v soustavách elektrického napájení. Weidmüller nabízí různé výrobky závislé na konkrétním typu elektrické sítě a úrovni napětí. K dispozici je také speciální ochranné vybavení typu I a typu II pro fotovoltaické aplikace.

Všeobecné objednací údaje

Verze	Přepětová ochrana, Nízké napětí, Ochrana proti přepětí, s dálkovým kontaktem, TN-C-S, TN-S, TT, IT s N, IT bez N
Číslo objednávky	2619260000
Typ	VPU AC I 3+1 R 440/25 LCF
GTIN (EAN)	4050118630688
Množství	1 items

VPU AC I 3+1 R 440/25 LCF

Weidmüller Interface GmbH & Co. KG

Klingenbergstraße 26

D-32758 Detmold

Germany

www.weidmueller.com

Technické údaje

Osvědčení

Schválení



ROHS

Shoda

Rozměry a hmotnosti

Hloubka	93 mm	Hloubka (v palcích)	3.6614 inch
Výška	104.5 mm	Výška (v palcích)	4.1142 inch
Šířka	144 mm	Šířka (v palcích)	5.6693 inch
Čistá hmotnost	1300 g		

Teploty

Skladovací teplota	-40 °C...85 °C	Provozní teplota	-40 °C...85 °C
Vlhkost	Rel. vlhkost 5–95 %		

Pravděpodobnost selhání

MTBF	15 a
------	------

Shoda produktu s prostředím

Stav souladu se směrnicí RoHS	V souladu bez výjimky
REACH SVHC	Ne SVHC nad 0,1 wt%

Data připojení, vzdálené upozornění

Průřez pro připojené vodiče, pevné jádro, 0.14 mm ² min.	Délka odizolování	8 mm
Typ připojení	Šroubové připojení, lze zapojit	Průřez pro připojené vodiče, pevné jádro, 1.5 mm ² max.

Jmenovité údaje IEC / EN

Počet pólů	4	Svodový proud při Un	5 µA
Signalizační kontakt	250 V 1A 1CO	Jmenovité napětí (AC)	400 V
Síť o nízkém napětí	TN-C-S, TN-S, TT, IT s N, IT bez N	Stupeň krytí Up při IN (N-PE)	≤ 2.5 kV
Typ napětí	AC	Dočasné přepětí (nadměrné napětí) - TOV	762 V
Doba odezvy / doba havarijního stavu	≤ 25 ns	Frekvenční rozsah, max.	60 Hz
Frekvenční rozsah, min.	50 Hz	Vhodné pro	Počítání instalace (bez svodového proudu)
Standardy	IEC 61643-11, EN 61643-11	Testovací zkušební proud limp(10/350 µs) (L-PE)	25 kA
Proud atmosférického přepětí, limp (10/350 µs) (N-PE)	100 kA	Třída požadavků podle normy EN 61643-11	T1, T2
Kategorie požadavků podle normy IEC 61643-11	Typ I, Typ II	Max. trvalé napětí, Uc (AC)	440 V
Max. trvalé napětí, Uc (N-PE)	440 V	Síťové napětí	400 V / 690 V
Vybíjecí proud I _{max} . (8/20µs) N-PE	100 kA	Vybíjecí proud In (8/20 µs) N-PE	100 kA
Koordinace energie (≤10 m)	Typ I, Typ II, Typ III	Jmenovitý proud zátěže IL	100 A
Vybíjecí proud In (8/20 µs) vodič-PE	25 kA	Vybíjecí proud I _{max} . (8/20 µs) vodič-PE	100 kA
Stupeň krytí Up při IN (L/N-PE)	≤ 2.5 kV	Zatížitelnost zkratovým proudem ISCCR	50 kA

VPU AC I 3+1 R 440/25 LCF

Weidmüller Interface GmbH & Co. KG
Klingenbergstraße 26
D-32758 Detmold
Germany

www.weidmueller.com

Technické údaje

Následná schopnost potlačit proud I _{fi}	Z technických důvodů nedostupné.	Integrovaná záložní pojistka	Ne
---	----------------------------------	------------------------------	----

Koordinace izolace podle normy EN 50178

Kategorie rázového napětí	III	Závažnost znečištění	2
---------------------------	-----	----------------------	---

Obecné údaje

Optický funkční displej	zelená = OK, červená = svodič je vadný – vyměňte ho	Segment	Rozvod elektrické energie
Verze	Ochrana proti přepětí, s dálkovým kontaktem	Design	Instalační kryt; 8 TE, Insta IP 20
Klasifikace hořlavosti UL 94	V-0	Barevný	černá
Vhodné pro	Počítání instalace (bez svodového proudu)	Stupeň krytí	IP20 v instalovaném stavu
Nosná lišta	TS 35	Provozní nadmořská výška	≤ 2000 m

Data připojení

Délka odizolování	13 mm	Metoda připojení vodiče	Šroubové připojení
Typ připojení	Šroubové připojení	Délka odizolování, jmenovité připojení	13 mm
Utahovací moment, min.	2 Nm	Utahovací moment, max.	3 Nm
Rozsah sevření, jmenovité připojení	16 mm ²	Upínací rozsah, min.	6 mm ²
Upínací rozsah, max.	35 mm ²	Průřez vodiče, pevný, min.	6 mm ²
Průřez vodiče, pevný, max.	35 mm ²	Průřez připojení vodičů, jemně stáčené, min.	6 mm ²
Průřez připojení vodičů, jemně stáčené, max.	25 mm ²	Průřez vodiče, pružný, AEH (DIN 46228-1), min.	6 mm ²
Průřez vodiče, pružný, AEH (DIN 46228-1), max.	35 mm ²	Průřez připojení vodičů, splétané, min.	6 mm ²
Průřez připojení vodičů, splétané, max.	35 mm ²		

Elektrické údaje

Typ napětí	AC
------------	----

Obecné údaje

Počet pólů	4	Stupeň krytí	IP20 v instalovaném stavu
Barevný	černá		

Záruka

Časový interval	5 let
-----------------	-------

Důležitá poznámka

Informace o produktu	Platí jen pro napájecí systémy IT, kde je uzemnění na distribučním transformátoru propojené s uzemněním na straně spotřebiče (RE=RA na obrázku 44.A1 normy IEC 60634-4-44:2018). Pro použití v DC aplikacích použijte pojistku SIBA Typ NH2XL aR/aSF DC 1500 V
Poznámky	Only applicable to IT power systems where the earth on the distribution transformer is interconnected with the earth on the consumer side (RE=RA in Figure 44.A1 of IEC 60634-4-44:2018).

Klasifikace

ETIM 8.0	EC001457	ETIM 9.0	EC001457
ETIM 10.0	EC001457	ECLASS 14.0	27-17-12-04

Datum vytvoření 01.03.2026 08:25:02 MEZ

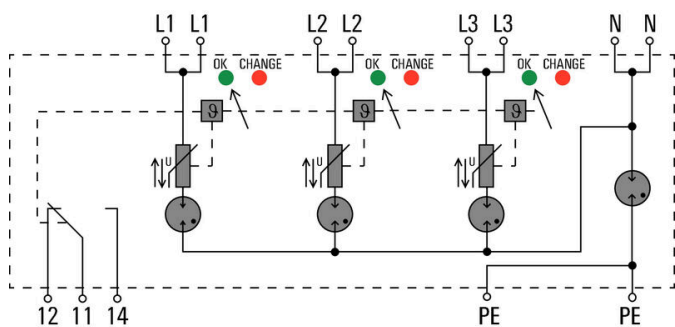
Technické údaje

ECLASS 15.0

27-17-12-04

Nákresy

Symbol elektřiny



Schematic circuit diagram

VPU AC I 3+1 R 440/25 LCF

Weidmüller Interface GmbH & Co. KG
Klingenbergstraße 26
D-32758 Detmold
Germany

www.weidmueller.com

Příslušenství

Křížový šroubovák, Phillips

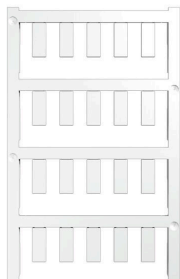


Křížový šroubovák pro šrouby Phillips, izolovaný dle VDE, SDIK PH DIN 7438, ISO 8764/2-PH, výstup podle normy ISO 8764-PH, rukojeť SoftFinish

Všeobecné objednací údaje

Typ	SDIK PH1 X 80	Verze	
Číslo	2749890000	Šroubovák, Šířka čepele (B): 1 mm, 80 mm, Tloušťka čepele (A): 1	
objednávky			
GTIN (EAN)	4050118897098		
Množství	1 ST		

Prázdné



ESG je vyzkoušený štítek ve formátu MultiCard pro řadu rozšířených elektrických zařízení. Výsledkem je vysoce kvalitní kontrastní označení zařízení.

K dispozici jsou různé typy pro zařízení od výrobců, jako jsou Siemens, ABB, Beckhoff atd.

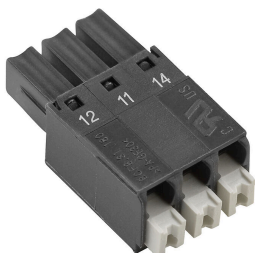
Stručný přehled výhod:

- Štítky pro všestranné využití - samolepicí nebo připevňovací štítky, v závislosti na typu
 - Pro sekvenční zařízení, např. ochranné kabelové jističe, dodáváme ESG štítky pro připnutí k liště na značky
 - Individuální kvalita laserového tisku podle specifikací
- Pro vlastní potisk: Prosíme zašlete nám soubor pro náš software na značení M-Print PRO nebo M-Print PRO Online (bez instalace) s vašimi požadavky na značení.

Všeobecné objednací údaje

Typ	ESG 6/15 K MC NE WS	Verze	
Číslo	1880100000	ESG, Značky na přístroje x 15 mm, PA 66, Barevný: Bílá, Samolepicí	
objednávky			
GTIN (EAN)	4032248478781		
Množství	200 ST		

Řada VPU



Produktovou řadu završuje rozsáhlá řada příslušenství

VPU AC I 3+1 R 440/25 LCF

Weidmüller Interface GmbH & Co. KG
Klingenbergstraße 26
D-32758 Detmold
Germany

www.weidmueller.com

Příslušenství

Všeobecné objednávací údaje

Typ	PLUG VPU AC	Verze
Číslo objednávky	2855300000	
GTIN (EAN)	4064675533283	
Množství	10 ST	