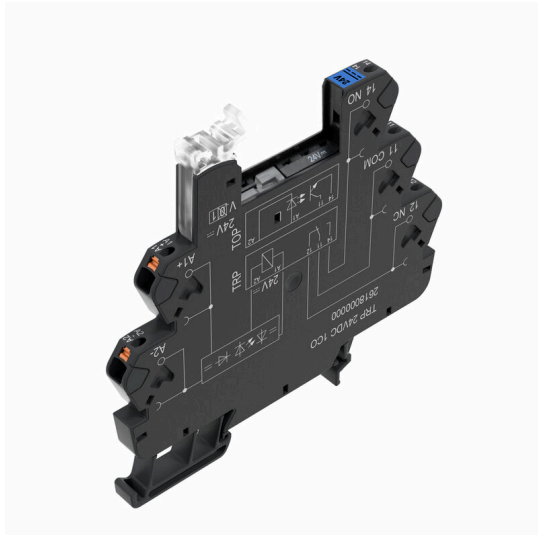


TRP 24VDC 1CO EMPTY

Weidmüller Interface GmbH & Co. KG
 Klingenbergstraße 26
 D-32758 Detmold
 Germany

www.weidmueller.com

Obrázek výrobku



Podobné ilustraci

Prázdné zásuvky TERMSERIES, které zahrnují:

- 1 CO kontakt
- Unikátní vícenapěťový vstup od 24 V do 230 V UC
- Vstupní napětí s barevným označením: DC: modrá, UC: bílá
- Díky vysoce kvalitnímu provedení a absenci ostrých hran nehrozí v průběhu instalace žádné riziko poranění
- Přepážky pro optické oddělení a posílení izolace



Všeobecné objednací údaje

Verze	TERMSERIES, Reléová patice, Počet kontaktů: 1, CO contact, Jmenovité řídicí napětí: 24 V DC \pm 20 %, Trvalý proud: 10 A, PUSH IN
Číslo objednávky	2618870000
Typ	TRP 24VDC 1CO EMPTY
GTIN (EAN)	4050118669961
Množství	10 items

TRP 24VDC 1CO EMPTY

Weidmüller Interface GmbH & Co. KG

Klingenbergstraße 26

D-32758 Detmold

Germany

www.weidmueller.com

Technické údaje

Osvědčení

Schválení



ROHS	Shoda
UL File Number Search	Web UL
Č. osvědčení (cURus)	E223759

Rozměry a hmotnosti

Hloubka	87.8 mm	Hloubka (v palcích)	3.4567 inch
Výška	89.4 mm	Výška (v palcích)	3.5197 inch
Šířka	6.4 mm	Šířka (v palcích)	0.252 inch
Čistá hmotnost	26.4 g		

Teploty

Skladovací teplota	-40 °C...85 °C	Okolní teplota	-40 °C...60 °C
Provozní teplota		Vlhkost	5-95% rel. vlhkost, TU = 40 °C, bez kondenzace

Shoda produktu s prostředím

Stav souladu se směrnicí RoHS	V souladu s výjimkou
Výjimka ze směrnice RoHS (je-li použitelné/známo)	7a, 7cI
REACH SVHC	Lead 7439-92-1
SCIP	9e2cbc49-76d9-4611-b8ec-5b4f549a0aa9

Jmenovité údaje UL

Okolní teplota (provozní), max.	60 °C	Průřez připojení AWG, min.	AWG 26
Průřez připojení AWG, max.	AWG 14	Typ vodiče	pevný měděný vodič, flexibilní měděný vodič
Úroveň závažnosti znečištění	2	Č. osvědčení (cURus)	E223759

Řídící strana

Jmenovité řídicí napětí	24 V DC ±20 %	Ukazatel stavu	Zelená LED
-------------------------	---------------	----------------	------------

Strana zátěže

Rated switching voltage	250 V AC	Trvalý proud	10 A
Max. spínací napětí, AC	250 V	Max. spínací napětí, DC	250 V
Typ kontaktu	1 CO contact		

Obecné údaje

Provozní nadmořská výška	≤ 2000 m, nad hladinou moře		
Nosná lišta	TS 35		
Barevný	černá		
Komponent s klasifikací hořlavosti UL 94	Komponent	Kryt	
	Klasifikace hořlavosti UL 94	V-0	
	Komponent	Příchytka	
	Klasifikace hořlavosti UL 94	V-0	

TRP 24VDC 1CO EMPTY

Weidmüller Interface GmbH & Co. KG

Klingenbergstraße 26

D-32758 Detmold

Germany

www.weidmueller.com

Technické údaje

Komponent	Posunovač
Klasifikace hořlavosti UL 94	V-0

Koordinace izolace

Jmenovité napětí	300 V	Závažnost znečištění	2
Kategorie rázového napětí	III	Dielektrická pevnost k montážní liště	4 kVeff / 1 min.
Impulse withstand voltage	6 kV (1,2/50 μs)	Stupeň krytí	IP20

Další detaily o certifikacích / normách

Č. osvědčení (cURus)	E223759
----------------------	---------

Data připojení

Metoda připojení vodiče	PUSH IN	Délka odizolování, jmenovité připojení	9 mm
Rozsah sevření, jmenovité připojení	1.5 mm ²	Upínací rozsah, min.	0.14 mm ²
Upínací rozsah, max.	2.5 mm ²	Průřez propojení AWG, min.	AWG 26
Průřez propojení AWG, max.	AWG 14	Průřez vodiče, pevný, min.	0.14 mm ²
Průřez vodiče, pevný, max.	1.5 mm ²	Průřez vodiče, pevným, min. (AWG)	AWG 26
Průřez vodiče, pevným, max. (AWG)	AWG 16	Průřez připojení vodičů, jemně stáčené, min.	0.14 mm ²
Průřez připojení vodičů, jemně stáčené, max.	2.5 mm ²	Průřez připojení vodičů, jemně stáčené, min. (AWG)	AWG 26
Průřez připojení vodičů, jemně stáčené, max. (AWG)	AWG 14	Průřez připojení vodiče, jemně splétaný s koncovkami DIN 46228/4, min.	0.14 mm ²
Průřez připojení vodiče, jemně splétaný s koncovkami DIN 46228/4, max.	1.5 mm ²	Průřez vodiče, pružný, AEH (DIN 46228-1), min.	0.14 mm ²
Průřez vodiče, pružný, AEH (DIN 46228-1), max.	1.5 mm ²	Velikost nože	0,4 x 2,0 mm

Klasifikace

ETIM 8.0	EC001456	ETIM 9.0	EC001456
ETIM 10.0	EC001456	ECLASS 14.0	27-37-16-03
ECLASS 15.0	27-37-16-03		

TRP 24VDC 1CO EMPTY

Weidmüller Interface GmbH & Co. KG
Klingenbergstraße 26
D-32758 Detmold
Germany

Nákresy

www.weidmueller.com

Schéma připojení



Dimensional drawing



Miscellaneous

Type code TERMSERIES empty sockets



Kódy typů

TRP 24VDC 1CO EMPTY

Weidmüller Interface GmbH & Co. KG
Klingenbergstraße 26
D-32758 Detmold
Germany

www.weidmueller.com

Příslušenství

Oddělovací deska



Všestranné oddělovací přepážky
Oddělovací přepážky lze využít k vizuálnímu sloučení signálů za účelem elektrické izolace modulů a doplnění značek pro větší přehlednost. To z nich činí obzvláště všestranné příslušenství. Oddělovací přepážky zvětšují odstup a povrchové vzdálenosti mezi dvěma moduly, čímž zvyšují jmenovité izolační napětí mezi dvěma moduly až na 600 V. Dvojitě oddělovací přepážky lze označit značkami WAD5 nebo WS10/5 a umožňují kontinuální křížové propojky. Instalace je usnadněna pomocí perforací pro individuální rozčlenění kanálů křížových propojek.

- Oddělovací přepážky vizuálně oddělují skupiny jednu od druhé
- Odsazení pro individuální rozčlenění kanálů křížových propojek
- Přepážky oddělují dva moduly zvýšením odstupu a povrchových vzdáleností až na 600 V

Všeobecné objednací údaje

Typ	TW TXS/TXZ R3.2	Verze	
Číslo	1240800000	TERMSERIES, Dělicí deska	
objednávky			
GTIN (EAN)	4050118028188		
Množství	10 ST		

Napájecí modul



Prostorově úsporné napájecí moduly
Naše napájecí svorky umožňují připojení potenciálu na vstup – např. připojení neutrálních nebo záporných potenciálů – nebo spínaných potenciálů na výstup. Ve spojení s přesně padnoucími křížovými propojkami z řady TERMSERIES zůstávají přípojky pro kabely v reléovém modulu volné pro akční členy nebo snímače. Nejsou nutné žádné další průchozí svorkovnice, což má za následek velkou úsporu místa v panelu. Zároveň je zjednodušeno zapojení a pro připojení potenciálu nejsou nutné žádné zdvojené zakončovací dutinky na vodiče.

Všeobecné objednací údaje

Typ	TXP SUPPLY	Verze	
Číslo	2618940000	TERMSERIES, Modul zdroje, Počet kontaktů: 5, , Trvalý proud: 10 A,	
objednávky		PUSH IN	
GTIN (EAN)	4050118667592		
Množství	10 ST		

TRP 24VDC 1CO EMPTY

Weidmüller Interface GmbH & Co. KG

Klingenbergstraße 26
D-32758 Detmold
Germany

www.weidmueller.com

Příslušenství

Typ	TXS SUPPLY	Verze
Číslo	1240780000	TERMSERIES, Modul zdroje, Počet kontaktů: 5, , Trvalý proud: 10 A,
objednávky		Šroubové připojení
GTIN (EAN)	4050118028140	
Množství	10 ST	
Typ	TXZ SUPPLY	Verze
Číslo	1240790000	TERMSERIES, Modul zdroje, Počet kontaktů: 5, , Trvalý proud: 10 A,
objednávky		Připojení s kotevní svorkou
GTIN (EAN)	4050118028164	
Množství	10 ST	

Prázdné



Značky WS jsou ideální volbou pro konektory řady W. Díky jejich systémové kompatibilitě lze WS štítky využít i s řadami I a Z. Velká plocha na značení umožňuje dlouhé řetězce znaků, ale také víceřádkový text.

Štítky WS jsou ideální na značení pomocí dlouhých řetězců znaků. Díky osvědčenému formátu MultiCard je možný tisk pomocí tiskárny PrintJet CONNECT nebo plotteru.

- Lze nasazovat v pásech nebo jednotlivě
- Štítky v ověřeném formátu MultiCard

Pro vlastní potisk: Prosíme zašlete nám soubor pro náš software na značení M-Print PRO nebo M-Print PRO Online (bez instalace) s vašimi požadavky na značení.

Všeobecné objednací údaje

Typ	WS 10/6 M MC NE WS	Verze
Číslo	1818400000	WS, Označení svorek, 10 x 6 mm, Rozteč v mm (P): 6.00
objednávky		Weidmueller, Allen-Bradley, Bílá
GTIN (EAN)	4032248310876	
Množství	600 ST	

Propojky



Nastavitelné křížové propojky

Zvýšení flexibility vašich křížových propojek. Propojka TERMSERIES CROSS-CONNECTION (TCC) umožňuje individuální nastavení propojení s počtem až 51 pólů. Maximální počet připojitelných pólů byl zvýšen na 32 pólů. Materiál pásky lze zkrátit na požadovanou délku velice snadno. Křížové konektory mají přesvědčivé vlastnosti díky snadné manipulaci a viditelnosti a díky jejich univerzálním možnostem připojení. Přídavná výtuka předchází deformaci pružiny během montáže.

- Individuálně nastavitelné křížové propojky s počtem až 51 pólů
- Přídavná lišta pro vyloučení deformace pružiny
- Rozšířená propojka – možnost až 32 pólů
- Odolnost proti otřesům

TRP 24VDC 1CO EMPTY

Weidmüller Interface GmbH & Co. KG
 Klingenbergstraße 26
 D-32758 Detmold
 Germany

www.weidmueller.com

Příslušenství

Všeobecné objednávací údaje

Typ	TCC 6.4/51 RD	Verze
Číslo	2556410000	TERMSERIES, Spojovací konektor
objednávky		
GTIN (EAN)	4050118566925	
Množství	10 ST	
Typ	TCC 6.4/51 OR	Verze
Číslo	2556370000	TERMSERIES, Spojovací konektor
objednávky		
GTIN (EAN)	4050118566680	
Množství	10 ST	
Typ	TCC 6.4/51 BL	Verze
Číslo	2556450000	TERMSERIES, Spojovací konektor
objednávky		
GTIN (EAN)	4050118566963	
Množství	10 ST	
Typ	TCC 6.4/51 BK	Verze
Číslo	2556490000	TERMSERIES, Spojovací konektor
objednávky		
GTIN (EAN)	4050118567007	
Množství	10 ST	
Typ	TCC 6.4/2 OR	Verze
Číslo	2556350000	TERMSERIES, Spojovací konektor
objednávky		
GTIN (EAN)	4050118566826	
Množství	10 ST	
Typ	TCC 6.4/2 BL	Verze
Číslo	2556430000	TERMSERIES, Spojovací konektor
objednávky		
GTIN (EAN)	4050118566949	
Množství	10 ST	
Typ	TCC 6.4/2 BK	Verze
Číslo	2556470000	TERMSERIES, Spojovací konektor
objednávky		
GTIN (EAN)	4050118566987	
Množství	10 ST	
Typ	TCC 6.4/10 RD	Verze
Číslo	2556400000	TERMSERIES, Spojovací konektor
objednávky		
GTIN (EAN)	4050118566918	
Množství	10 ST	
Typ	TCC 6.4/10 OR	Verze
Číslo	2556360000	TERMSERIES, Spojovací konektor
objednávky		
GTIN (EAN)	4050118566673	
Množství	10 ST	
Typ	TCC 6.4/10 BL	Verze
Číslo	2556440000	TERMSERIES, Spojovací konektor
objednávky		
GTIN (EAN)	4050118566956	
Množství	10 ST	

TRP 24VDC 1CO EMPTY

Weidmüller Interface GmbH & Co. KG
Klingenbergstraße 26
D-32758 Detmold
Germany

www.weidmueller.com

Příslušenství

Typ	TCC 6.4/10 BK	Verze
Číslo	2556480000	TERMSERIES, Spojovací konektor
objednávky		
GTIN (EAN)	4050118566994	
Množství	10 ST	
Typ	TCC 12.8/26 RD	Verze
Číslo	2556420000	TERMSERIES, Spojovací konektor
objednávky		
GTIN (EAN)	4050118566932	
Množství	10 ST	
Typ	TCC 12.8/26 OR	Verze
Číslo	2556380000	TERMSERIES, Spojovací konektor
objednávky		
GTIN (EAN)	4050118566697	
Množství	10 ST	
Typ	TCC 12.8/26 BL	Verze
Číslo	2556460000	TERMSERIES, Spojovací konektor
objednávky		
GTIN (EAN)	4050118566970	
Množství	10 ST	
Typ	TCC 12.8/26 BK	Verze
Číslo	2556500000	TERMSERIES, Spojovací konektor
objednávky		
GTIN (EAN)	4050118567014	
Množství	10 ST	
Typ	TCC 6.4/2 RD	Verze
Číslo	2556390000	TERMSERIES, Spojovací konektor
objednávky		
GTIN (EAN)	4050118566901	
Množství	10 ST	

Plochý šroubovák



VDE izolovaný plochý šroubovák, SDI DIN 7437, ISO 2380/2, výstup podle DIN 5264, ISO 2380/1. Rukojeť SoftFinish

Všeobecné objednávací údaje

Typ	SDIS 0.4X2.0X60	Verze
Číslo	2749780000	Šroubovák, Šířka čepele (B): 2 mm, Délka čepele: 60 mm, Tloušťka čepele (A): 0.4 mm
objednávky		
GTIN (EAN)	4050118896527	
Množství	1 ST	

TRP 24VDC 1CO EMPTY

Weidmüller Interface GmbH & Co. KG
Klingenbergstraße 26
D-32758 Detmold
Germany

www.weidmueller.com

Příslušenství

Typ	SDS 0.4X2.0X60	Verze
Číslo	2749260000	Šroubovák, Šířka čepele (B): 2 mm, Délka čepele: 60 mm, Tloušťka čepele (A): 0.4 mm
objednávky		
GTIN (EAN)	4050118895537	
Množství	1 ST	

Adaptéry rozhraní



Rychlejší signálové zapojení v menším prostoru
Ke snížení času elektroinstalace se mezi řídicím systémem a úrovní rozhraní používají předem sestavené kabely, které se jednoduše připojí k adaptéru TERMSERIES. To umožňuje podstatné snížení času propustnosti v budování elektrického rozvaděče. Tento adaptér je univerzální a poskytuje opravdovou prostorovou výhodu při použití s produkty TERMSERIES s identickým tvarem.

- Zkrácená doba zapojení díky koncepci plug-and-play s předem sestavenými kabely
- Lze aplikovat na vstupní a výstupní stranu TERMSERIES
- Připraveno na kladnou a zápornou spínací logiku
- Velká úspora místa díky univerzální kompatibilitě s ostatními produkty TERMSERIES

Všeobecné objednací údaje

Typ	TIA F10	Verze
Číslo	1463520000	TERMSERIES, Adaptér, 10pólový konektor samec podle DIN EN 60603-13, dlouhá pojistná páčka, Počet signálních drah: 8,
objednávky		Jmenovité napětí DC : 24 V, Jmenovitý proud (na signální dráhu): 125 mA
GTIN (EAN)	4050118323535	
Množství	1 ST	
Typ	TIA SUBD 15S	Verze
Číslo	1463530000	TERMSERIES, Adaptér, Sub-D, 15 pólový, DIN 41652 / IEC 60807,
objednávky		Počet signálních drah: 8, Jmenovité napětí DC : 24 V, Jmenovitý proud (na signální dráhu): 125 mA
GTIN (EAN)	4050118323542	
Množství	1 ST	
Typ	TIAL F20	Verze
Číslo	1463550000	TERMSERIES, Adaptér, 20pólový konektor samec podle DIN EN 60603-13, dlouhá pojistná páčka, Počet signálních drah: 16,
objednávky		Jmenovité napětí DC : 24 V, Jmenovitý proud (na signální dráhu): 60 mA
GTIN (EAN)	4050118331783	
Množství	1 ST	

Příslušenství

WS 12/6



WS/ DEK

MultiMark značky používají inovativní kompozitní materiál sestávající ze dvou komponent. Tuhý okraj podkladu značky se bezpečně připne ke konektoru. Díky elastické povrchové úpravě se značka snadno připne. Tento speciálně ražený materiál lze natáhnout, čímž lze pokrýt různé rozestupy, které se obzvláště u dlouhých svorkovnic nasčítají. Další výhodou: na materiál povrchu se skvěle tiskne a tím zaručuje trvanlivé značení odolné proti opotřebení. Rozlišení tisku 300 dpi také umožňuje velmi snadno čitelný potisk.

Vaše výhody s MultiMark

- Kompatibilní s modulárními svorkovnicemi společnosti Weidmüller
- Pevně držící a odolný tisk
- Kontinuální pásy šetří s časem při instalaci
- Snadná instalace díky inovativnímu kompozitnímu materiálu
- Velké pole pro štítek pro optimální čitelnost
- Vysoká flexibilita díky nezávislosti na výrobci

Všeobecné objednací údaje

Typ	WS 12/6 MM WS	Verze
Číslo	2007200000	WS, Označení svorek, 12 x 6 mm, Weidmueller, Bílá
objednávky		
GTIN (EAN)	4050118391886	
Množství	600 ST	