

## TRP 12VDC 2CO

Weidmüller Interface GmbH &amp; Co. KG

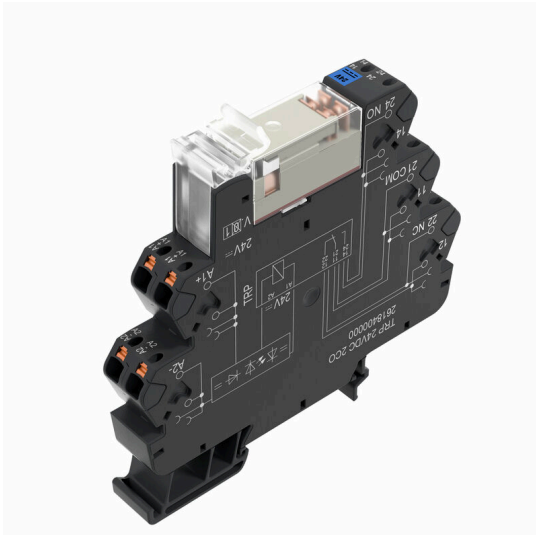
Klingenbergstraße 26

D-32758 Detmold

Germany

www.weidmueller.com

## Obrázek výrobku



Podobné ilustraci



- 2 CO kontakty
- Materiál kontaktů: AgNi
- Unikátní vícenapěťový vstup od 24 V do 230 V UC
- Vstupní napětí od 5 V DC do 230 V UC s barevným označením: AC: červená, DC: modrá, UC: bílá

## Všeobecné objednací údaje

Verze	TERMSERIES, Reléový modul, Počet kontaktů: 2, CO contact AgNi, Jmenovité řídicí napětí: 12 V DC $\pm 20\%$ , Trvalý proud: 8 A, PUSH IN, Testovací tlačítko k dispozici: No
Číslo objednávky	<a href="#">2618550000</a>
Typ	TRP 12VDC 2CO
GTIN (EAN)	4050118670288
Množství	10 items

## TRP 12VDC 2CO

Weidmüller Interface GmbH &amp; Co. KG

Klingenbergstraße 26

D-32758 Detmold

Germany

www.weidmueller.com

## Technical data

## Osvědčení

Schválení



ROHS Shoda

UL File Number Search [Web UL](#)

Č. osvědčení (cULus) E141197

## Rozměry a hmotnosti

Hloubka	87.8 mm	Hloubka (v palcích)	3.4567 inch
Výška	89.4 mm	Výška (v palcích)	3.5197 inch
Šířka	12.8 mm	Šířka (v palcích)	0.5039 inch
Čistá hmotnost	57 g		

## Teploty

Skladovací teplota	-40 °C...85 °C	Okolní teplota	-40 °C...60 °C
Provozní teplota		Vlhkost	5-95% rel. vlhkost, TU = 40 °C, bez kondenzace

## Shoda produktu s prostředím

Stav souladu se směrnicí RoHS	V souladu s výjimkou
Výjimka ze směrnice RoHS (je-li použitelné/známo)	7a, 7cI
REACH SVHC	Lead 7439-92-1
SCIP	9e2cbc49-76d9-4611-b8ec-5b4f549a0aa9

## Jmenovité údaje UL

Průřez připojení AWG, min.	AWG 26	Průřez připojení AWG, max.	AWG 14
Typ vodiče	pevný měděný vodič, flexibilní měděný vodič	Úroveň závažnosti znečištění	2

## Řídící strana

Jmenovité řídicí napětí	12 V DC ±20 %	Jmenovitý proud DC	33 mA
Jmenovité výkonové údaje	400 mW	Ukazatel stavu	Zelená LED
Ochranný obvod	Nulová dioda, Ochrana před záměnou polarity	Napětí cívky náhradního relé se liší od jmenovitého řídicího napětí	Ne
Napětí cívky náhradního relé	12 V DC		

## Strana zátěže

Rated switching voltage	250 V AC	Trvalý proud	8 A
Max. četnost spínání při jmenovité zátěži	0.1 Hz	Max. spínací napětí, AC	250 V
Max. spínací napětí, DC	250 V	Špičkový proud	15 A / 4 s
AC spínací výkon (odporový), max.	2000 VA	DC spínací výkon (odporový), max.	192 W @ 24 V
Odložení zapnutí	≤ 8 ms	Odložení vypnutí	≤ 12 ms
Typ kontaktu	2 CO contact (AgNi)	Mechanická životnost	30x 106 spínací cykly
Min. spínací výkon	1 mA @ 24 V, 10 mA @ 10 V, 100 mA @ 5 V		

## TRP 12VDC 2C0

Weidmüller Interface GmbH &amp; Co. KG

Klingenbergstraße 26

D-32758 Detmold

Germany

www.weidmueller.com

## Technical data

## Obecné údaje

Provozní nadmořská výška	≤ 2000 m, nad hladinou moře		
Nosná lišta	TS 35		
Testovací tlačítko k dispozici	No		
Indikátor pozice mechanického přepínače	Ne		
Barevný	černá		
Komponent s klasifikací hořlavosti UL 94	Komponent	Kryt	
	Klasifikace hořlavosti UL 94	V-0	
	Komponent	Příchytka	
	Klasifikace hořlavosti UL 94	V-0	
	Komponent	Posunovač	
	Klasifikace hořlavosti UL 94	V-0	

## Koordinace izolace

Jmenovité napětí	300 V	Závažnost znečištění	2
Kategorie rázového napětí	III	Uvolnění a povrchové vzdálenosti, kontrolní strana - strana zátěže	≥ 6 mm
Dielektrická pevnost, kontrolní strana - strana zátěže	3,51 kVeff / 1 min.	Typ izolace u vstupu a výstupu	vyztužená izolace
Dielektrická pevnost sousedních kontaktů	2,5 kVeff / 1 min.	Typ izolace u okolních kontaktů	Základní izolace
Dielektrická pevnost otevřeného kontaktu	1 kVeff / 1 min	Dielektrická pevnost k montážní liště	4 kVeff / 1 min.
Impulse withstand voltage	6 kV (1,2/50 μs)	Stupeň krytí	IP20

## Další detaily o certifikacích / normách

Č. osvědčení (DNV)	TAA00001E5	Č. osvědčení (cULus)	E141197
--------------------	------------	----------------------	---------

## Data připojení

Metoda připojení vodiče	PUSH IN	Délka odizolování, jmenovité připojení	9 mm
Rozsah sevření, jmenovité připojení	1.5 mm <sup>2</sup>	Upínací rozsah, min.	0.14 mm <sup>2</sup>
Upínací rozsah, max.	2.5 mm <sup>2</sup>	Průřez propojení AWG, min.	AWG 26
Průřez propojení AWG, max.	AWG 14	Průřez vodiče, pevný, min.	0.14 mm <sup>2</sup>
Průřez vodiče, pevný, max.	1.5 mm <sup>2</sup>	Průřez vodiče, pevným, min. (AWG)	AWG 26
Průřez vodiče, pevným, max. (AWG)	AWG 16	Průřez připojení vodičů, jemně stáčené, min.	0.14 mm <sup>2</sup>
Průřez připojení vodičů, jemně stáčené, max.	2.5 mm <sup>2</sup>	Průřez připojení vodičů, jemně stáčené, min. (AWG)	AWG 26
Průřez připojení vodičů, jemně stáčené, max. (AWG)	AWG 14	Průřez připojení vodiče, jemně splétaný s koncovkami DIN 46228/4, min.	0.14 mm <sup>2</sup>
Průřez připojení vodiče, jemně splétaný s koncovkami DIN 46228/4, max.	1.5 mm <sup>2</sup>	Průřez vodiče, pružný, AEH (DIN 46228-1), min.	0.14 mm <sup>2</sup>
Průřez vodiče, pružný, AEH (DIN 46228-1), max.	1.5 mm <sup>2</sup>	Velikost nože	0,4 x 2,0 mm

## Klasifikace

ETIM 8.0	EC001437	ETIM 9.0	EC001437
ETIM 10.0	EC001437	ECLASS 14.0	27-37-16-01
ECLASS 15.0	27-37-16-01		

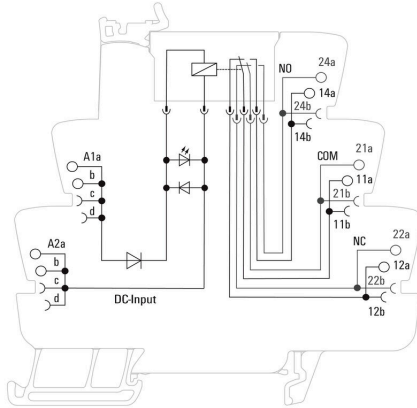
TRP 12VDC 2CO

Weidmüller Interface GmbH & Co. KG  
 Klingenbergstraße 26  
 D-32758 Detmold  
 Germany

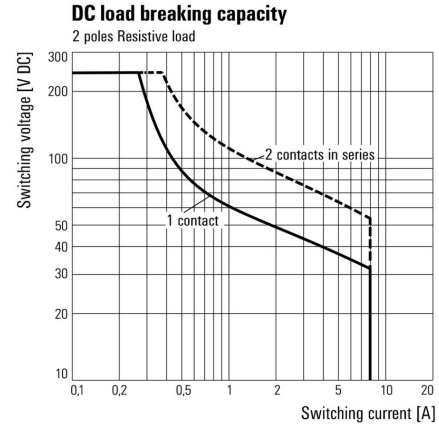
www.weidmueller.com

Drawings

Schéma připojení



Graph



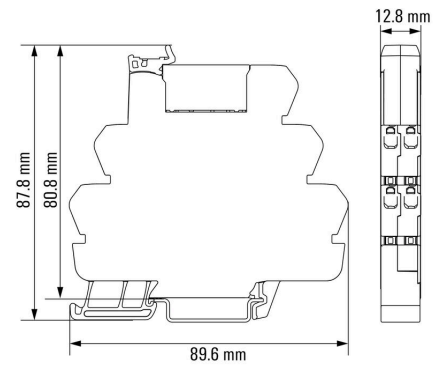
DC mezní zatěžovací křivka Odporová zátěž

Graph



Elektrická životnost 230 V AC resistive load 230 V AC odporová zátěž

Dimensional drawing





## TRP 12VDC 2CO

Weidmüller Interface GmbH &amp; Co. KG

Klingenbergstraße 26

D-32758 Detmold

Germany

www.weidmueller.com

## Accessories

## Dělicí deska



## Všestranné oddělovací přepážky

Oddělovací přepážky lze využít k vizuálnímu sloučení signálů za účelem elektrické izolace modulů a doplnění značek pro větší přehlednost. To z nich činí

obzvláště všestranné příslušenství. Oddělovací přepážky zvětšují odstup a povrchové vzdálenosti mezi dvěma moduly, čímž zvyšují

jmenovité izolační napětí mezi dvěma moduly až na 600 V. Dvojitě

oddělovací přepážky lze označit značkami WAD5 nebo WS10/5 a

umožňují kontinuální křížové propojky. Instalace je usnadněna pomocí

perforací pro individuální rozčlenění kanálů křížových propojek.

- Oddělovací přepážky vizuálně oddělují skupiny jednu od druhé
- Odsazení pro individuální rozčlenění kanálů křížových propojek
- Přepážky oddělují dva moduly zvýšením odstupů a povrchových vzdáleností až na 600 V

## Všeobecné objednací údaje

Typ	TW TXS/TXZ R3.2	Verze	
Číslo	<a href="#">1240800000</a>	TERMSERIES, Dělicí deska	
objednávky			
GTIN (EAN)	4050118028188		
Množství	10 ST		

## Napájecí modul



## Prostorově úsporné napájecí moduly

Naše napájecí svorky umožňují připojení potenciálu na vstup – např.

připojení neutrálních nebo záporných potenciálů – nebo spínaných potenciálů na výstup. Ve spojení s přesně padnoucími křížovými propojkami z řady TERMSERIES

zůstávají přípojky pro kabely v reléovém modulu volné pro akční členy

nebo snímače. Nejsou nutné žádné další průchozí svorkovnice, což má za následek

velkou úsporu místa v panelu. Zároveň je zjednodušeno zapojení

a pro připojení potenciálu nejsou nutné žádné zdvojené zakončovací dutinky na vodiče.

## Všeobecné objednací údaje

Typ	TXP SUPPLY	Verze	
Číslo	<a href="#">2618940000</a>	TERMSERIES, Modul zdroje, Počet kontaktů: 5, , Trvalý proud: 10 A,	
objednávky		PUSH IN	
GTIN (EAN)	4050118667592		
Množství	10 ST		

## TRP 12VDC 2C0

Weidmüller Interface GmbH &amp; Co. KG

Klingenbergstraße 26

D-32758 Detmold

Germany

www.weidmueller.com

## Accessories

Typ	TXS SUPPLY	Verze
Číslo	<a href="#">1240780000</a>	TERMSERIES, Modul zdroje, Počet kontaktů: 5, , Trvalý proud: 10 A,
objednávky		Šroubové připojení
GTIN (EAN)	4050118028140	
Množství	10 ST	
Typ	TXZ SUPPLY	Verze
Číslo	<a href="#">1240790000</a>	TERMSERIES, Modul zdroje, Počet kontaktů: 5, , Trvalý proud: 10 A,
objednávky		Připojení s kotevní svorkou
GTIN (EAN)	4050118028164	
Množství	10 ST	

## Prázdné



Značky WS jsou ideální volbou pro konektory řady W. Díky jejich systémové kompatibilitě lze WS štítky využít i s řadami I a Z. Velká plocha na značení umožňuje dlouhé řetězce znaků, ale také víceřádkový text.

Štítky WS jsou ideální na značení pomocí dlouhých řetězců znaků. Díky osvědčenému formátu MultiCard je možný tisk pomocí tiskárny PrintJet CONNECT nebo plotteru.

- Lze nasazovat v pásech nebo jednotlivě
- Štítky v ověřeném formátu MultiCard

Pro vlastní potisk: Prosíme zašlete nám soubor pro náš software na značení M-Print PRO nebo M-Print PRO Online (bez instalace) s vašimi požadavky na značení.

## Všeobecné objednací údaje

Typ	WS 10/6 M MC NE WS	Verze
Číslo	<a href="#">1818400000</a>	WS, Označení svorek, 10 x 6 mm, Rozteč v mm (P): 6.00
objednávky		Weidmueller, Allen-Bradley, Bílá
GTIN (EAN)	4032248310876	
Množství	600 ST	

## Propojky



## Nastavitelné křížové propojky

Zvýšení flexibility vašich křížových propojek. Propojka TERMSERIES CROSS-CONNECTION (TCC) umožňuje individuální nastavení propojení s počtem až 51 pólů. Maximální počet připojitelných pólů byl zvýšen na 32 pólů. Materiál pásky lze zkrátit na požadovanou délku velice snadno. Křížové konektory mají přesvědčivé vlastnosti díky snadné manipulaci a viditelnosti a díky jejich univerzálním možnostem připojení. Přídavná výtuka předchází deformaci pružiny během montáže.

- Individuálně nastavitelné křížové propojky s počtem až 51 pólů
- Přídavná lišta pro vyloučení deformace pružiny
- Rozšířená propojka – možnost až 32 pólů
- Odolnost proti otřesům

## TRP 12VDC 2CO

Weidmüller Interface GmbH & Co. KG  
Klingenbergstraße 26  
D-32758 Detmold  
Germany

www.weidmueller.com

## Accessories

## Všeobecné objednáací údaje

Typ	TCC 6.4/51 RD	Verze
Číslo	<a href="#">2556410000</a>	TERMSERIES, Spojovací konektor
objednávky		
GTIN (EAN)	4050118566925	
Množství	10 ST	
Typ	TCC 6.4/51 OR	Verze
Číslo	<a href="#">2556370000</a>	TERMSERIES, Spojovací konektor
objednávky		
GTIN (EAN)	4050118566680	
Množství	10 ST	
Typ	TCC 6.4/51 BL	Verze
Číslo	<a href="#">2556450000</a>	TERMSERIES, Spojovací konektor
objednávky		
GTIN (EAN)	4050118566963	
Množství	10 ST	
Typ	TCC 6.4/51 BK	Verze
Číslo	<a href="#">2556490000</a>	TERMSERIES, Spojovací konektor
objednávky		
GTIN (EAN)	4050118567007	
Množství	10 ST	
Typ	TCC 6.4/2 OR	Verze
Číslo	<a href="#">2556350000</a>	TERMSERIES, Spojovací konektor
objednávky		
GTIN (EAN)	4050118566826	
Množství	10 ST	
Typ	TCC 6.4/2 BL	Verze
Číslo	<a href="#">2556430000</a>	TERMSERIES, Spojovací konektor
objednávky		
GTIN (EAN)	4050118566949	
Množství	10 ST	
Typ	TCC 6.4/2 BK	Verze
Číslo	<a href="#">2556470000</a>	TERMSERIES, Spojovací konektor
objednávky		
GTIN (EAN)	4050118566987	
Množství	10 ST	
Typ	TCC 6.4/10 RD	Verze
Číslo	<a href="#">2556400000</a>	TERMSERIES, Spojovací konektor
objednávky		
GTIN (EAN)	4050118566918	
Množství	10 ST	
Typ	TCC 6.4/10 OR	Verze
Číslo	<a href="#">2556360000</a>	TERMSERIES, Spojovací konektor
objednávky		
GTIN (EAN)	4050118566673	
Množství	10 ST	
Typ	TCC 6.4/10 BL	Verze
Číslo	<a href="#">2556440000</a>	TERMSERIES, Spojovací konektor
objednávky		
GTIN (EAN)	4050118566956	
Množství	10 ST	

## TRP 12VDC 2CO

Weidmüller Interface GmbH &amp; Co. KG

Klingenbergstraße 26

D-32758 Detmold

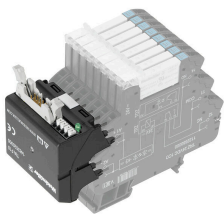
Germany

www.weidmueller.com

## Accessories

Typ	TCC 6.4/10 BK	Verze
Číslo	<a href="#">2556480000</a>	TERMSERIES, Spojovací konektor
objednávky		
GTIN (EAN)	4050118566994	
Množství	10 ST	
Typ	TCC 12.8/26 RD	Verze
Číslo	<a href="#">2556420000</a>	TERMSERIES, Spojovací konektor
objednávky		
GTIN (EAN)	4050118566932	
Množství	10 ST	
Typ	TCC 12.8/26 OR	Verze
Číslo	<a href="#">2556380000</a>	TERMSERIES, Spojovací konektor
objednávky		
GTIN (EAN)	4050118566697	
Množství	10 ST	
Typ	TCC 12.8/26 BL	Verze
Číslo	<a href="#">2556460000</a>	TERMSERIES, Spojovací konektor
objednávky		
GTIN (EAN)	4050118566970	
Množství	10 ST	
Typ	TCC 12.8/26 BK	Verze
Číslo	<a href="#">2556500000</a>	TERMSERIES, Spojovací konektor
objednávky		
GTIN (EAN)	4050118567014	
Množství	10 ST	
Typ	TCC 6.4/2 RD	Verze
Číslo	<a href="#">2556390000</a>	TERMSERIES, Spojovací konektor
objednávky		
GTIN (EAN)	4050118566901	
Množství	10 ST	

## Adaptér rozhraní TERMSERIES



Rychlejší signálové zapojení v menším prostoru  
Ke snížení času elektroinstalace se mezi řídicím systémem a úrovní rozhraní používají předem sestavené kabely, které se jednoduše připojí k adaptéru TERMSERIES. To umožňuje podstatné snížení času propustnosti v budování elektrického rozvaděče. Tento adaptér je univerzální a poskytuje opravdovou prostorovou výhodu při použití s produkty TERMSERIES s identickým tvarem.

- Zkrácená doba zapojení díky koncepci plug-and-play s předem sestavenými kabely
- Lze aplikovat na vstupní a výstupní stranu TERMSERIES
- Připraveno na kladnou a zápornou spínací logiku
- Velká úspora místa díky univerzální kompatibilitě s ostatními produkty TERMSERIES

## Všeobecné objednací údaje

Typ	TIAL F10	Verze
Číslo	<a href="#">1463540000</a>	TERMSERIES, Adaptér, 10pólový konektor samec podle DIN
objednávky		EN 60603-13, dlouhá pojistná páčka, Počet signálních drah: 8,
GTIN (EAN)	4050118323559	Jmenovité napětí DC : 24 V, Jmenovitý proud (na signální dráhu): 125
Množství	1 ST	mA

## TRP 12VDC 2C0

Weidmüller Interface GmbH &amp; Co. KG

Klingenbergstraße 26

D-32758 Detmold

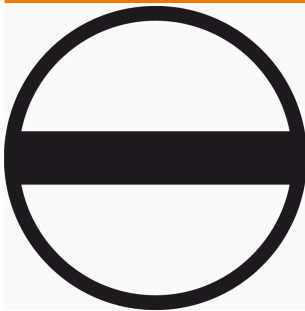
Germany

www.weidmueller.com

## Accessories

Typ	TIAL F20	Verze
Číslo	<a href="#">1463550000</a>	TERMSERIES, Adaptér, 20pólový konektor samec podle DIN
objednávky		EN 60603-13, dlouhá pojistná páčka, Počet signálních drah: 16,
GTIN (EAN)	4050118331783	Jmenovité napětí DC : 24 V, Jmenovitý proud (na signální dráhu): 60
Množství	1 ST	mA

## Plochý šroubovák

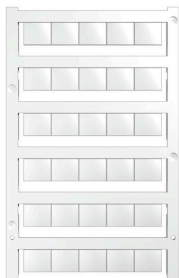


Plochý šroubovák s kulatou hlaví SD DIN 5265, ISO 2380/2, výstup podle DIN 5264, ISO 2380/1. hrot ChromTop, rukojeť SoftFinish

## Všeobecné objednávací údaje

Typ	SDS 0.4X2.0X60	Verze
Číslo	<a href="#">2749260000</a>	Šroubovák, Šířka čepele (B): 2 mm, Délka čepele: 60 mm, Tloušťka čepele (A): 0.4 mm
objednávky		
GTIN (EAN)	4050118895537	
Množství	1 ST	
Typ	SDIS 0.4X2.0X60	Verze
Číslo	<a href="#">2749780000</a>	Šroubovák, Šířka čepele (B): 2 mm, Délka čepele: 60 mm, Tloušťka čepele (A): 0.4 mm
objednávky		
GTIN (EAN)	4050118896527	
Množství	1 ST	

## Prázdné



Značky WS jsou ideální volbou pro konektory řady W. Díky jejich systémové kompatibilitě lze WS štítky využít i s řadami I a Z. Velká plocha na značení umožňuje dlouhé řetězce znaků, ale také víceřádkový text.

Štítky WS jsou ideální na značení pomocí dlouhých řetězců znaků. Díky osvědčenému formátu MultiCard je možný tisk pomocí tiskárny PrintJet CONNECT nebo plotteru.

- Lze nasazovat v pásech nebo jednotlivě
- Štítky v ověřeném formátu MultiCard

Pro vlastní potisk: Prosíme zašlete nám soubor pro náš software na značení M-Print PRO nebo M-Print PRO Online (bez instalace) s vašimi požadavky na značení.

## Všeobecné objednávací údaje

Typ	WS 10/12 MC NE WS	Verze
Číslo	<a href="#">1905970000</a>	WS, Označení svorek, 10 x 12 mm, Rozteč v mm (P): 12.00
objednávky		Weidmueller, Bílá
GTIN (EAN)	4032248528127	
Množství	300 ST	

## Accessories

## WS 12/6



## WS/ DEK

MultiMark značky používají inovativní kompozitní materiál sestávající ze dvou komponent. Tuhý okraj podkladu značky se bezpečně připne ke konektoru. Díky elastické povrchové úpravě se značka snadno připne. Tento speciálně ražený materiál lze natáhnout, čímž lze pokrýt různé rozestupy, které se obzvláště u dlouhých svorkovnic nasčítají. Další výhodou: na materiál povrchu se skvěle tiskne a tím zaručuje trvanlivé značení odolné proti opotřebení. Rozlišení tisku 300 dpi také umožňuje velmi snadno čitelný potisk.

Vaše výhody s MultiMark

- Kompatibilní s modulárními svorkovnicemi společnosti Weidmüller
- Pevně držící a odolný tisk
- Kontinuální pásy šetří s časem při instalaci
- Snadná instalace díky inovativnímu kompozitnímu materiálu
- Velké pole pro štítek pro optimální čitelnost
- Vysoká flexibilita díky nezávislosti na výrobci

## Všeobecné objednávací údaje

Typ	WS 12/6 MM WS	Verze
Číslo	<a href="#">2007200000</a>	WS, Označení svorek, 12 x 6 mm, Weidmueller, Bílá
objednávky		
GTIN (EAN)	4050118391886	
Množství	600 ST	