

TOP 12VDC 230VAC1A

Weidmüller Interface GmbH & Co. KG
 Klingenbergstraße 26
 D-32758 Detmold
 Germany

www.weidmueller.com

Obrázek výrobku



Podobné ilustraci



- 1 NO kontakt
- Typ: Triak (průchod nulou), MOS-FET, bipolární tranzistor
- Výstupní proud 2 A DC, 0,1 A DC, 1 A AC
- Vstupní napětí 5 V DC a 12 V DC s barevným označením: DC: modrá

Všeobecné objednací údaje

Verze	TERMSERIES, Polovodičové relé, Jmenovité řídicí napětí: 12 V DC $\pm 20\%$, Rated switching voltage: 24-240 V AC, Trvalý proud: 1 A, PUSH IN
Číslo objednávky	2618380000
Typ	TOP 12VDC 230VAC1A
GTIN (EAN)	4050118670455
Množství	10 items

Technické údaje

Osvědčení

Schválení



ROHS	Shoda
UL File Number Search	Web UL
Č. osvědčení (cULus)	E141197

Rozměry a hmotnosti

Hloubka	87.8 mm	Hloubka (v palcích)	3.4567 inch
Výška	89.4 mm	Výška (v palcích)	3.5197 inch
Šířka	6.4 mm	Šířka (v palcích)	0.252 inch
Čistá hmotnost	29 g		

Teploty

Skladovací teplota	-40 °C...70 °C	Okolní teplota	-20 °C...60 °C
Provozní teplota		Vlhkost	5-95% rel. vlhkost, TU = 40 °C, bez kondenzace

Pravděpodobnost selhání

MTTF	1032 a
------	--------

Shoda produktu s prostředím

Stav souladu se směrnici RoHS	V souladu s výjimkou
Výjimka ze směrnice RoHS (je-li použitelné/známo)	7a, 7cl
REACH SVHC	Lead 7439-92-1
SCIP	9e2cbc49-76d9-4611-b8ec-5b4f549a0aa9

Jmenovité údaje UL

Okolní teplota (provozní), max.	60 °C	Odlehčení výstupního proudu (ohmický)	1 A @ 25 °C, 0.3 A @ 60 °C
Průřez připojení AWG, min.	AWG 26	Průřez připojení AWG, max.	AWG 14
Typ vodiče	pevný měděný vodič, flexibilní měděný vodič	Úroveň závažnosti znečištění	2

Řídící strana

Jmenovité řídicí napětí	12 V DC ±20 %	Jmenovitý řídicí proud	9,6 mA DC (±20 %)
Jmenovité výkonové údaje	112 mW	Ukazatel stavu	Zelená LED
Ochranný obvod	Usměrňovač	Vstupní frekvence	3 Hz
Napětí cívky náhradního relé se liší od jmenovitého řídicího napětí	Ano	Napětí cívky náhradního relé	5 V DC

Strana zátěže

Rated switching voltage	24...240 V AC	Trvalý proud	1 A
Rated switching current	1 A	Špičkový proud	15 A / 10 ms
Odložení zapnutí	<12 ms	Odložení vypnutí	<12 ms
Pokles napětí při max. zátěži	≤ 1,6 V	Svodový proud	<1.5 mA

TOP 12VDC 230VAC1A

Weidmüller Interface GmbH & Co. KG

Klingenbergstraße 26

D-32758 Detmold

Germany

www.weidmueller.com

Technické údaje

Min. spínací proud	20 mA	Odolnost proti zkratu	Ne
Ochranný obvod, strana zátěže	RC prvek	Typ kontaktu	1 NO contact (Triac (zero-cross switch))
Výstupní napětí, rozsah kmitočtu	50 / 60 Hz	max. spínací výkon (DC ovládací napětí)	3 Hz

Obecné údaje

Nosná lišta	TS 35	
Testovací tlačítko k dispozici	No	
Barevný	černá	
Komponent s klasifikací hořlavosti UL 94	Komponent	Kryt
	Klasifikace hořlavosti UL 94	V-0
	Komponent	Přichytka
	Klasifikace hořlavosti UL 94	V-0
	Komponent	Posunovač
	Klasifikace hořlavosti UL 94	V-0

Koordinace izolace

Jmenovité napětí	300 V	Závažnost znečištění	2
Kategorie rázového napětí	III	Uvolnění a povrchové vzdálenosti, kontrolní strana - strana zátěže	≥ 5.5 mm
Dielektrická pevnost, kontrolní strana - strana zátěže	2.5 kVeff	Dielektrická pevnost k montážní liště	4 kVeff / 1 min.
Impulse withstand voltage	6 kV (1,2/50 μs)	Stupeň krytí	IP20

Další detaily o certifikacích / normách

Č. osvědčení (DNV)	TAA00001E5	Č. osvědčení (cULus)	E141197
--------------------	------------	----------------------	---------

Data připojení

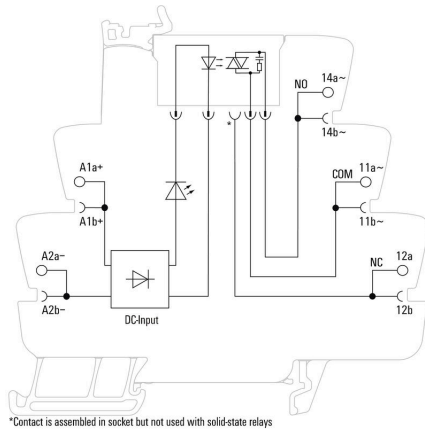
Metoda připojení vodiče	PUSH IN	Délka odizolování, jmenovité připojení	9 mm
Rozsah sevření, jmenovité připojení	1.5 mm ²	Upínací rozsah, min.	0.14 mm ²
Upínací rozsah, max.	2.5 mm ²	Průřez propojení AWG, min.	AWG 26
Průřez propojení AWG, max.	AWG 14	Průřez vodiče, pevný, min.	0.14 mm ²
Průřez vodiče, pevný, max.	1.5 mm ²	Průřez vodiče, pevným, min. (AWG)	AWG 26
Průřez vodiče, pevným, max. (AWG)	AWG 16	Průřez připojení vodičů, jemně stáčené, min.	0.14 mm ²
Průřez připojení vodičů, jemně stáčené, max.	2.5 mm ²	Průřez připojení vodičů, jemně stáčené, min. (AWG)	AWG 26
Průřez připojení vodičů, jemně stáčené, max. (AWG)	AWG 14	Průřez připojení vodiče, jemně splétaný s koncovkami DIN 46228/4, min.	0.14 mm ²
Průřez připojení vodiče, jemně splétaný s koncovkami DIN 46228/4, max.	1.5 mm ²	Průřez vodiče, pružný, AEH (DIN 46228-1), min.	0.14 mm ²
Průřez vodiče, pružný, AEH (DIN 46228-1), max.	1.5 mm ²	Velikost nože	0,4 x 2,0 mm

Klasifikace

ETIM 8.0	EC001504	ETIM 9.0	EC001504
ETIM 10.0	EC001504	ECLASS 14.0	27-37-16-04
ECLASS 15.0	27-37-16-04		

Nákresy

Schéma připojení

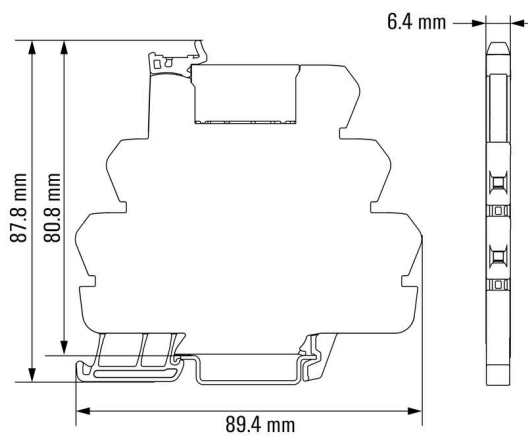


Graph

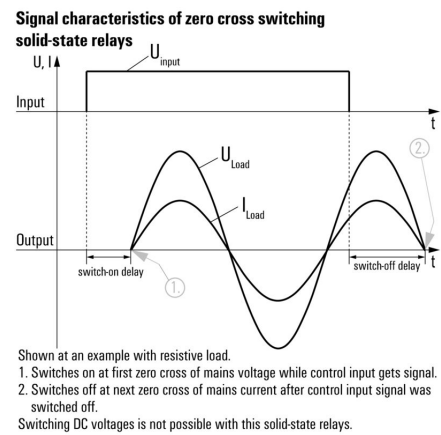


Křivka odlehčení

Dimensional drawing



Graph



Miscellaneous

Type code TERMSERIES solid-state relay versions



Kódy typů

Příslušenství

Oddělovací deska



Všestranné oddělovací přepážky

Oddělovací přepážky lze využít k vizuálnímu sloučení signálů za účelem elektrické izolace modulů a doplnění značek pro větší přehlednost. To z nich činí

obzvláště všestranné příslušenství. Oddělovací přepážky zvětšují odstup a povrchové vzdálenosti mezi dvěma moduly, čímž zvyšují

jmenovité izolační napětí mezi dvěma moduly až na 600 V. Dvojitě

oddělovací přepážky lze označit značkami WAD5 nebo WS10/5 a

umožňují kontinuální křížové propojky. Instalace je usnadněna pomocí

perforací pro individuální rozčlenění kanálů křížových propojek.

- Oddělovací přepážky vizuálně oddělují skupiny jednu od druhé
- Odsazení pro individuální rozčlenění kanálů křížových propojek
- Přepážky oddělují dva moduly zvýšením odstupů a povrchových vzdáleností až na 600 V

Všeobecné objednací údaje

Typ	TW TXS/TXZ R3.2	Verze	
Číslo	1240800000	TERM SERIES, Dělicí deska	
objednávky			
GTIN (EAN)	4050118028188		
Množství	10 ST		

Napájecí modul



Prostorově úsporné napájecí moduly

Naše napájecí svorky umožňují připojení potenciálu na vstup – např.

připojení neutrálních nebo záporných potenciálů – nebo spínaných potenciálů na výstup. Ve spojení s přesně padnoucími křížovými propojkami z řady TERM SERIES

zůstávají přípojky pro kabely v reléovém modulu volné pro akční členy

nebo snímače. Nejsou nutné žádné další průchozí svorkovnice, což má za následek

velkou úsporu místa v panelu. Zároveň je zjednodušeno zapojení

a pro připojení potenciálu nejsou nutné žádné zdvojené zakončovací dutinky na vodiče.

Všeobecné objednací údaje

Typ	TXP SUPPLY	Verze	
Číslo	2618940000	TERM SERIES, Modul zdroje, Počet kontaktů: 5, , Trvalý proud: 10 A,	
objednávky		PUSH IN	
GTIN (EAN)	4050118667592		
Množství	10 ST		

TOP 12VDC 230VAC1A

Weidmüller Interface GmbH & Co. KG
 Klingenbergstraße 26
 D-32758 Detmold
 Germany

www.weidmueller.com

Příslušenství

Typ	TXS SUPPLY	Verze
Číslo	1240780000	TERMSERIES, Modul zdroje, Počet kontaktů: 5, , Trvalý proud: 10 A,
objednávky		Šroubové připojení
GTIN (EAN)	4050118028140	
Množství	10 ST	
Typ	TXZ SUPPLY	Verze
Číslo	1240790000	TERMSERIES, Modul zdroje, Počet kontaktů: 5, , Trvalý proud: 10 A,
objednávky		Připojení s kotevní svorkou
GTIN (EAN)	4050118028164	
Množství	10 ST	

Prázdné



Značky WS jsou ideální volbou pro konektory řady W. Díky jejich systémové kompatibilitě lze WS štítky využít i s řadami I a Z. Velká plocha na značení umožňuje dlouhé řetězce znaků, ale také víceřádkový text. Štítky WS jsou ideální na značení pomocí dlouhých řetězců znaků. Díky osvědčenému formátu MultiCard je možný tisk pomocí tiskárny PrintJet CONNECT nebo plotteru.

- Lze nasazovat v pásech nebo jednotlivě
- Štítky v ověřeném formátu MultiCard

Pro vlastní potisk: Prosíme zašlete nám soubor pro náš software na značení M-Print PRO nebo M-Print PRO Online (bez instalace) s vašimi požadavky na značení.

Všeobecné objednací údaje

Typ	WS 10/6 M MC NE WS	Verze
Číslo	1818400000	WS, Označení svorek, 10 x 6 mm, Rozteč v mm (P): 6.00
objednávky		Weidmueller, Allen-Bradley, Bílá
GTIN (EAN)	4032248310876	
Množství	600 ST	

ZQV

Všeobecné objednací údaje

Typ	ZQV 1.5N/R6.4/2 GE	Verze
Číslo	1193670000	TERMSERIES, Spojovací konektor
objednávky		
GTIN (EAN)	4032248976638	
Množství	10 ST	

Příslušenství

Typ	ZQV 1.5N/R6.4/10 GE	Verze
Číslo	1193680000	TERMSERIES, Spojovací konektor
objednávky		
GTIN (EAN)	4032248976454	
Množství	10 ST	
Typ	ZQV 1.5N/R6.4/19 GE	Verze
Číslo	1193690000	TERMSERIES, Spojovací konektor
objednávky		
GTIN (EAN)	4032248976645	
Množství	10 ST	
Typ	ZQV 1.5N/R6.4/2 BL	Verze
Číslo	1446140000	TERMSERIES, Spojovací konektor
objednávky		
GTIN (EAN)	4050118251074	
Množství	10 ST	
Typ	ZQV 1.5N/R6.4/10 BL	Verze
Číslo	1390350000	TERMSERIES, Spojovací konektor
objednávky		
GTIN (EAN)	4050118190793	
Množství	10 ST	
Typ	ZQV 1.5N/R6.4/19 BL	Verze
Číslo	1391620000	TERMSERIES, Spojovací konektor
objednávky		
GTIN (EAN)	4050118191813	
Množství	10 ST	
Typ	ZQV 1.5N/R6.4/2 RT	Verze
Číslo	1446090000	TERMSERIES, Spojovací konektor
objednávky		
GTIN (EAN)	4050118250886	
Množství	10 ST	
Typ	ZQV 1.5N/R6.4/10 RT	Verze
Číslo	1391640000	TERMSERIES, Spojovací konektor
objednávky		
GTIN (EAN)	4050118191660	
Množství	10 ST	
Typ	ZQV 1.5N/R6.4/19 RT	Verze
Číslo	1391610000	TERMSERIES, Spojovací konektor
objednávky		
GTIN (EAN)	4050118191783	
Množství	10 ST	
Typ	ZQV 1.5N/R6.4/2 SW	Verze
Číslo	1446040000	TERMSERIES, Spojovací konektor
objednávky		
GTIN (EAN)	4050118251067	
Množství	10 ST	
Typ	ZQV 1.5N/R6.4/10 SW	Verze
Číslo	1391630000	TERMSERIES, Spojovací konektor
objednávky		
GTIN (EAN)	4050118191776	
Množství	10 ST	

TOP 12VDC 230VAC1A

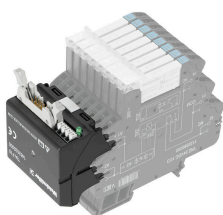
Weidmüller Interface GmbH & Co. KG
Klingenbergstraße 26
D-32758 Detmold
Germany

www.weidmueller.com

Příslušenství

Typ	ZQV 1.5N/R6.4/19 SW	Verze
Číslo	1391600000	TERMSERIES, Spojovací konektor
objednávky		
GTIN (EAN)	4050118191806	
Množství	10 ST	

Adaptéry rozhraní



Rychlejší signálové zapojení v menším prostoru
Ke snížení času elektroinstalace se mezi řídicím systémem a úrovní rozhraní používají předem sestavené kabely, které se jednoduše připojí k adaptéru TERMSERIES. To umožňuje podstatné snížení času propustnosti v budování elektrického rozvaděče. Tento adaptér je univerzální a poskytuje opravdovou prostorovou výhodu při použití s produkty TERMSERIES s identickým tvarem.

- Zkrácená doba zapojení díky koncepci plug-and-play s předem sestavenými kabely
- Lze aplikovat na vstupní a výstupní stranu TERMSERIES
- Připraveno na kladnou a zápornou spínací logiku
- Velká úspora místa díky univerzální kompatibilitě s ostatními produkty TERMSERIES

Všeobecné objednací údaje

Typ	TIA F10	Verze
Číslo	1463520000	TERMSERIES, Adaptér, 10pólový konektor samec podle DIN
objednávky		EN 60603-13, dlouhá pojistná páčka, Počet signálních drah: 8,
GTIN (EAN)	4050118323535	Jmenovité napětí DC : 24 V, Jmenovitý proud (na signální dráhu): 125
Množství	1 ST	mA
Typ	TIAL F20	Verze
Číslo	1463550000	TERMSERIES, Adaptér, 20pólový konektor samec podle DIN
objednávky		EN 60603-13, dlouhá pojistná páčka, Počet signálních drah: 16,
GTIN (EAN)	4050118331783	Jmenovité napětí DC : 24 V, Jmenovitý proud (na signální dráhu): 60
Množství	1 ST	mA
Typ	TIA SUBD 15S	Verze
Číslo	1463530000	TERMSERIES, Adaptér, Sub-D, 15 pólový, DIN 41652 / IEC 60807,
objednávky		Počet signálních drah: 8, Jmenovité napětí DC : 24 V, Jmenovitý
GTIN (EAN)	4050118323542	proud (na signální dráhu): 125 mA
Množství	1 ST	

Příslušenství

Propojky



Nastavitelné křížové propojky

Zvýšení flexibility vašich křížových propojek. Propojka TERMSERIES CROSS-CONNECTION (TCC) umožňuje individuální nastavení propojení s počtem až 51 pólů. Maximální počet připojitelných pólů byl zvýšen na 32 pólů. Materiál pásky lze zkrátit na požadovanou délku velice snadno. Křížové konektory mají přesvědčivé vlastnosti díky snadné manipulaci a viditelnosti a díky jejich univerzálním možnostem připojení. Přídavná výztuha předchází deformaci pružiny během montáže.

- Individuálně nastavitelné křížové propojky s počtem až 51 pólů
- Přídavná lišta pro vyloučení deformace pružiny
- Rozšířená propojka – možnost až 32 pólů
- Odolnost proti otřesům

Všeobecné objednávací údaje

Typ	TCC 6.4/51 RD	Verze
Číslo	2556410000	TERMSERIES, Spojovací konektor
objednávky		
GTIN (EAN)	4050118566925	
Množství	10 ST	
Typ	TCC 6.4/51 OR	Verze
Číslo	2556370000	TERMSERIES, Spojovací konektor
objednávky		
GTIN (EAN)	4050118566680	
Množství	10 ST	
Typ	TCC 6.4/51 BL	Verze
Číslo	2556450000	TERMSERIES, Spojovací konektor
objednávky		
GTIN (EAN)	4050118566963	
Množství	10 ST	
Typ	TCC 6.4/51 BK	Verze
Číslo	2556490000	TERMSERIES, Spojovací konektor
objednávky		
GTIN (EAN)	4050118567007	
Množství	10 ST	
Typ	TCC 6.4/2 OR	Verze
Číslo	2556350000	TERMSERIES, Spojovací konektor
objednávky		
GTIN (EAN)	4050118566826	
Množství	10 ST	
Typ	TCC 6.4/2 BL	Verze
Číslo	2556430000	TERMSERIES, Spojovací konektor
objednávky		
GTIN (EAN)	4050118566949	
Množství	10 ST	
Typ	TCC 6.4/2 BK	Verze
Číslo	2556470000	TERMSERIES, Spojovací konektor
objednávky		
GTIN (EAN)	4050118566987	
Množství	10 ST	

TOP 12VDC 230VAC1A

Weidmüller Interface GmbH & Co. KG
 Klingenbergstraße 26
 D-32758 Detmold
 Germany

www.weidmueller.com

Příslušenství

Typ	TCC 6.4/10 RD	Verze
Číslo	2556400000	TERMSERIES, Spojovací konektor
objednávky		
GTIN (EAN)	4050118566918	
Množství	10 ST	
Typ	TCC 6.4/10 OR	Verze
Číslo	2556360000	TERMSERIES, Spojovací konektor
objednávky		
GTIN (EAN)	4050118566673	
Množství	10 ST	
Typ	TCC 6.4/10 BL	Verze
Číslo	2556440000	TERMSERIES, Spojovací konektor
objednávky		
GTIN (EAN)	4050118566956	
Množství	10 ST	
Typ	TCC 6.4/10 BK	Verze
Číslo	2556480000	TERMSERIES, Spojovací konektor
objednávky		
GTIN (EAN)	4050118566994	
Množství	10 ST	
Typ	TCC 12.8/26 RD	Verze
Číslo	2556420000	TERMSERIES, Spojovací konektor
objednávky		
GTIN (EAN)	4050118566932	
Množství	10 ST	
Typ	TCC 12.8/26 OR	Verze
Číslo	2556380000	TERMSERIES, Spojovací konektor
objednávky		
GTIN (EAN)	4050118566697	
Množství	10 ST	
Typ	TCC 12.8/26 BL	Verze
Číslo	2556460000	TERMSERIES, Spojovací konektor
objednávky		
GTIN (EAN)	4050118566970	
Množství	10 ST	
Typ	TCC 12.8/26 BK	Verze
Číslo	2556500000	TERMSERIES, Spojovací konektor
objednávky		
GTIN (EAN)	4050118567014	
Množství	10 ST	
Typ	TCC 6.4/2 RD	Verze
Číslo	2556390000	TERMSERIES, Spojovací konektor
objednávky		
GTIN (EAN)	4050118566901	
Množství	10 ST	

Příslušenství

Plochý šroubovák



Plochý šroubovák s kulatou hlavicí SD DIN 5265, ISO 2380/2, výstup podle DIN 5264, ISO 2380/1. hrot ChromTop, rukojeť SoftFinish

Všeobecné objednací údaje

Typ	SDS 0.4X2.0X60	Verze	
Číslo	2749260000	Šroubovák, Šířka čepele (B): 2 mm, Délka čepele: 60 mm, Tloušťka čepele (A): 0.4 mm	
objednávky			
GTIN (EAN)	4050118895537		
Množství	1 ST		
Typ	SDIS 0.4X2.0X60	Verze	
Číslo	2749780000	Šroubovák, Šířka čepele (B): 2 mm, Délka čepele: 60 mm, Tloušťka čepele (A): 0.4 mm	
objednávky			
GTIN (EAN)	4050118896527		
Množství	1 ST		