

TRP 120VUC 1CO

Weidmüller Interface GmbH & Co. KG

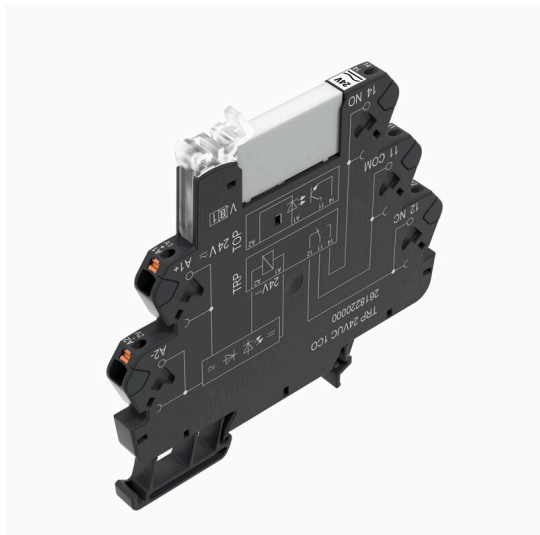
Klingenbergstraße 26

D-32758 Detmold

Germany

www.weidmueller.com

Obrázek výrobku



Podobné ilustraci



- 1 CO kontakt
- Materiál kontaktů: AgNi
- Unikátní vícenapěťový vstup od 24 V do 230 V UC
- Vstupní napětí od 5 V DC do 230 V UC s barevným označením: AC: červená, DC: modrá, UC: bílá

Všeobecné objednací údaje

| | |
|------------------|------------------------------------------------------------------------------------------------------------------------------------------------------------------------------|
| Verze | TERMSERIES, Reléový modul, Počet kontaktů: 1, CO contact AgNi, Jmenovité řídicí napětí: 120 V UC $\pm 10\%$, Trvalý proud: 6 A, PUSH IN, Testovací tlačítko k dispozici: No |
| Číslo objednávky | 2618010000 |
| Typ | TRP 120VUC 1CO |
| GTIN (EAN) | 4050118670820 |
| Množství | 10 items |

TRP 120VUC 1CO

Weidmüller Interface GmbH & Co. KG

Klingenbergstraße 26

D-32758 Detmold

Germany

www.weidmueller.com

Technical data

Osvědčení

Schválení



ROHS Shoda

UL File Number Search [Web UL](#)

Č. osvědčení (cULus) E141197

Rozměry a hmotnosti

| | | | |
|----------------|---------|---------------------|-------------|
| Hloubka | 87.8 mm | Hloubka (v palcích) | 3.4567 inch |
| Výška | 89.4 mm | Výška (v palcích) | 3.5197 inch |
| Šířka | 6.4 mm | Šířka (v palcích) | 0.252 inch |
| Čistá hmotnost | 29.5 g | | |

Teploty

| | | | |
|--------------------|----------------|----------------|------------------------------------------------|
| Skladovací teplota | -40 °C...85 °C | Okolní teplota | -40 °C...60 °C |
| Provozní teplota | | Vlhkost | 5-95% rel. vlhkost, TU = 40 °C, bez kondenzace |

Shoda produktu s prostředím

| | |
|---------------------------------------------------|--------------------------------------|
| Stav souladu se směrnicí RoHS | V souladu s výjimkou |
| Výjimka ze směrnice RoHS (je-li použitelné/známo) | 7a, 7cl |
| REACH SVHC | Lead 7439-92-1 |
| SCIP | 9e2cbc49-76d9-4611-b8ec-5b4f549a0aa9 |

Jmenovité údaje UL

| | | | |
|---------------------------------|--------|----------------------------|---------------------------------------------|
| Okolní teplota (provozní), max. | 60 °C | Průřez připojení AWG, min. | AWG 26 |
| Průřez připojení AWG, max. | AWG 14 | Typ vodiče | pevný měděný vodič, flexibilní měděný vodič |
| Úroveň závažnosti znečištění | 2 | | |

Řídící strana

| | | | |
|---------------------------------------------------------------------|-----------------|------------------------------|-----------------|
| Jmenovité řídicí napětí | 120 V UC ± 10 % | Jmenovitý proud AC | 4 mA |
| Jmenovitý proud DC | 3.5 mA | Jmenovité výkonové údaje | 0,48 VA, 420 mW |
| Ukazatel stavu | Zelená LED | Ochranný obvod | Usměrňovač |
| Napětí cívky náhradního relé se liší od jmenovitého řídicího napětí | Ano | Napětí cívky náhradního relé | 60 V DC |

Strana zátěže

| | | | |
|-------------------------------------------|-----------------------------------------|-----------------------------------|----------------------|
| Rated switching voltage | 250 V AC | Trvalý proud | 6 A |
| Max. četnost spínání při jmenovité zátěži | 0.1 Hz | Max. spínací napětí, AC | 250 V |
| Max. spínací napětí, DC | 250 V | Špičkový proud | 20 A / 20 ms |
| AC spínací výkon (odporový), max. | 1500 VA | DC spínací výkon (odporový), max. | 144 W @ 24 V |
| Odložení zapnutí | ≤ 11 ms | Odložení vypnutí | ≤ 40 ms |
| Typ kontaktu | 1 CO contact (AgNi) | Mechanická životnost | 5x 106 spínací cykly |
| Min. spínací výkon | 1 mA @ 24 V, 10 mA @ 12 V, 100 mA @ 5 V | | |

TRP 120VUC 1CO

Weidmüller Interface GmbH & Co. KG

Klingenbergstraße 26

D-32758 Detmold

Germany

www.weidmueller.com

Technical data

Obecné údaje

| | | | |
|------------------------------------------|------------------------------|-----------|--|
| Provozní nadmořská výška | ≤ 2000 m, nad hladinou moře | | |
| Nosná lišta | TS 35 | | |
| Testovací tlačítko k dispozici | No | | |
| Indikátor pozice mechanického přepínače | Ne | | |
| Barevný | černá | | |
| Komponent s klasifikací hořlavosti UL 94 | Komponent | Kryt | |
| | Klasifikace hořlavosti UL 94 | V-0 | |
| | Komponent | Příchytka | |
| | Klasifikace hořlavosti UL 94 | V-0 | |
| | Komponent | Posunovač | |
| | Klasifikace hořlavosti UL 94 | V-0 | |

Koordinace izolace

| | | | |
|--------------------------------------------------------|------------------|--------------------------------------------------------------------|-------------------|
| Jmenovité napětí | 300 V | Závažnost znečištění | 2 |
| Kategorie rázového napětí | III | Uvolnění a povrchové vzdálenosti, kontrolní strana - strana zátěže | ≥ 6 mm |
| Dielektrická pevnost, kontrolní strana - strana zátěže | 4 kVeff / 1 min. | Typ izolace u vstupu a výstupu | vyztužená izolace |
| Dielektrická pevnost otevřeného kontaktu | 1 kVeff / 1 min | Dielektrická pevnost k montážní liště | 4 kVeff / 1 min. |
| Impulse withstand voltage | 6 kV (1,2/50 μs) | Stupeň krytí | IP20 |

Další detaily o certifikacích / normách

| | | | |
|--------------------|------------|----------------------|---------|
| Č. osvědčení (DNV) | TAA00001E5 | Č. osvědčení (cULus) | E141197 |
|--------------------|------------|----------------------|---------|

Data připojení

| | | | |
|------------------------------------------------------------------------|---------------------|------------------------------------------------------------------------|----------------------|
| Metoda připojení vodiče | PUSH IN | Délka odizolování, jmenovité připojení | 9 mm |
| Rozsah sevření, jmenovité připojení | 1.5 mm ² | Upínací rozsah, min. | 0.14 mm ² |
| Upínací rozsah, max. | 2.5 mm ² | Průřez propojení AWG, min. | AWG 26 |
| Průřez propojení AWG, max. | AWG 14 | Průřez vodiče, pevný, min. | 0.14 mm ² |
| Průřez vodiče, pevný, max. | 1.5 mm ² | Průřez vodiče, pevným, min. (AWG) | AWG 26 |
| Průřez vodiče, pevným, max. (AWG) | AWG 16 | Průřez připojení vodičů, jemně stáčené, min. | 0.14 mm ² |
| Průřez připojení vodičů, jemně stáčené, max. | 2.5 mm ² | Průřez připojení vodičů, jemně stáčené, min. (AWG) | AWG 26 |
| Průřez připojení vodičů, jemně stáčené, max. (AWG) | AWG 14 | Průřez připojení vodiče, jemně splétaný s koncovkami DIN 46228/4, min. | 0.14 mm ² |
| Průřez připojení vodiče, jemně splétaný s koncovkami DIN 46228/4, max. | 1.5 mm ² | Průřez vodiče, pružný, AEH (DIN 46228-1), min. | 0.14 mm ² |
| Průřez vodiče, pružný, AEH (DIN 46228-1), max. | 1.5 mm ² | Velikost nože | 0,4 x 2,0 mm |

Klasifikace

| | | | |
|-------------|-------------|-------------|-------------|
| ETIM 8.0 | EC001437 | ETIM 9.0 | EC001437 |
| ETIM 10.0 | EC001437 | ECLASS 14.0 | 27-37-16-01 |
| ECLASS 15.0 | 27-37-16-01 | | |

TRP 120VUC 1CO

Weidmüller Interface GmbH & Co. KG
 Klingenbergstraße 26
 D-32758 Detmold
 Germany

www.weidmueller.com

Drawings

Schéma připojení



Graph



DC mezní zatěžovací křivka Odporová zátěž

Graph



Elektrická životnost 230 V AC resistive load
 230 V AC odporová zátěž

Dimensional drawing



TRP 120VUC 1CO

Weidmüller Interface GmbH & Co. KG

Klingenbergstraße 26

D-32758 Detmold

Germany

www.weidmueller.com

Accessories

Dělicí deska



Všestranné oddělovací přepážky

Oddělovací přepážky lze využít k vizuálnímu sloučení signálů za účelem elektrické izolace modulů a doplnění značek pro větší přehlednost. To z nich činí

obzvláště všestranné příslušenství. Oddělovací přepážky zvětšují odstup a povrchové vzdálenosti mezi dvěma moduly, čímž zvyšují

jmenovité izolační napětí mezi dvěma moduly až na 600 V. Dvojitě

oddělovací přepážky lze označit značkami WAD5 nebo WS10/5 a

umožňují kontinuální křížové propojky. Instalace je usnadněna pomocí

perforací pro individuální rozčlenění kanálů křížových propojek.

- Oddělovací přepážky vizuálně oddělují skupiny jednu od druhé
- Odsazení pro individuální rozčlenění kanálů křížových propojek
- Přepážky oddělují dva moduly zvýšením odstupů a povrchových vzdáleností až na 600 V

Všeobecné objednací údaje

| | | | |
|------------|----------------------------|---------------------------|--|
| Typ | TW TXS/TXZ R3.2 | Verze | |
| Číslo | 1240800000 | TERM SERIES, Dělicí deska | |
| objednávky | | | |
| GTIN (EAN) | 4050118028188 | | |
| Množství | 10 ST | | |

Napájecí modul



Prostorově úsporné napájecí moduly

Naše napájecí svorky umožňují připojení potenciálu na vstup – např.

připojení neutrálních nebo záporných potenciálů – nebo spínaných potenciálů na výstup. Ve spojení s přesně padnoucími křížovými propojkami z řady TERM SERIES

zůstávají přípojky pro kabely v reléovém modulu volné pro akční členy

nebo snímače. Nejsou nutné žádné další průchozí svorkovnice, což má za následek

velkou úsporu místa v panelu. Zároveň je zjednodušeno zapojení

a pro připojení potenciálu nejsou nutné žádné zdvojené zakončovací dutinky na vodiče.

Všeobecné objednací údaje

| | | | |
|------------|----------------------------|---------------------------------------------------------------------|--|
| Typ | TXP SUPPLY | Verze | |
| Číslo | 2618940000 | TERM SERIES, Modul zdroje, Počet kontaktů: 5, , Trvalý proud: 10 A, | |
| objednávky | | PUSH IN | |
| GTIN (EAN) | 4050118667592 | | |
| Množství | 10 ST | | |

TRP 120VUC 1CO

Weidmüller Interface GmbH & Co. KG

Klingenbergstraße 26

D-32758 Detmold

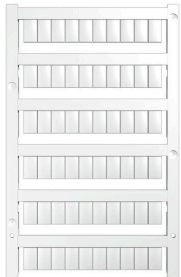
Germany

www.weidmueller.com

Accessories

| | | |
|------------|----------------------------|--------------------------------------------------------------------|
| Typ | TXS SUPPLY | Verze |
| Číslo | 1240780000 | TERMSERIES, Modul zdroje, Počet kontaktů: 5, , Trvalý proud: 10 A, |
| objednávky | | Šroubové připojení |
| GTIN (EAN) | 4050118028140 | |
| Množství | 10 ST | |
| Typ | TXZ SUPPLY | Verze |
| Číslo | 1240790000 | TERMSERIES, Modul zdroje, Počet kontaktů: 5, , Trvalý proud: 10 A, |
| objednávky | | Připojení s kotevní svorkou |
| GTIN (EAN) | 4050118028164 | |
| Množství | 10 ST | |

Prázdné



Značky WS jsou ideální volbou pro konektory řady W. Díky jejich systémové kompatibilitě lze WS štítky využít i s řadami I a Z. Velká plocha na značení umožňuje dlouhé řetězce znaků, ale také víceřádkový text.

Štítky WS jsou ideální na značení pomocí dlouhých řetězců znaků. Díky osvědčenému formátu MultiCard je možný tisk pomocí tiskárny PrintJet CONNECT nebo plotteru.

- Lze nasazovat v pásech nebo jednotlivě
- Štítky v ověřeném formátu MultiCard

Pro vlastní potisk: Prosíme zašlete nám soubor pro náš software na značení M-Print PRO nebo M-Print PRO Online (bez instalace) s vašimi požadavky na značení.

Všeobecné objednací údaje

| | | |
|------------|----------------------------|-------------------------------------------------------|
| Typ | WS 10/6 M MC NE WS | Verze |
| Číslo | 1818400000 | WS, Označení svorek, 10 x 6 mm, Rozteč v mm (P): 6.00 |
| objednávky | | Weidmueller, Allen-Bradley, Bílá |
| GTIN (EAN) | 4032248310876 | |
| Množství | 600 ST | |

Propojky



Nastavitelné křížové propojky

Zvýšení flexibility vašich křížových propojek. Propojka TERMSERIES CROSS-CONNECTION (TCC) umožňuje individuální nastavení propojení s počtem až 51 pólů. Maximální počet připojitelných pólů byl zvýšen na 32 pólů. Materiál pásky lze zkrátit na požadovanou délku velice snadno. Křížové konektory mají přesvědčivé vlastnosti díky snadné manipulaci a viditelnosti a díky jejich univerzálním možnostem připojení. Přídavná výtuka předchází deformaci pružiny během montáže.

- Individuálně nastavitelné křížové propojky s počtem až 51 pólů
- Přídavná lišta pro vyloučení deformace pružiny
- Rozšířená propojka – možnost až 32 pólů
- Odolnost proti otřesům

TRP 120VUC 1CO

Weidmüller Interface GmbH & Co. KG

Klingenbergstraße 26

D-32758 Detmold

Germany

www.weidmueller.com

Accessories

Všeobecné objednáací údaje

| | | |
|------------|----------------------------|--------------------------------|
| Typ | TCC 6.4/51 RD | Verze |
| Číslo | 2556410000 | TERMSERIES, Spojovací konektor |
| objednávky | | |
| GTIN (EAN) | 4050118566925 | |
| Množství | 10 ST | |
| Typ | TCC 6.4/51 OR | Verze |
| Číslo | 2556370000 | TERMSERIES, Spojovací konektor |
| objednávky | | |
| GTIN (EAN) | 4050118566680 | |
| Množství | 10 ST | |
| Typ | TCC 6.4/51 BL | Verze |
| Číslo | 2556450000 | TERMSERIES, Spojovací konektor |
| objednávky | | |
| GTIN (EAN) | 4050118566963 | |
| Množství | 10 ST | |
| Typ | TCC 6.4/51 BK | Verze |
| Číslo | 2556490000 | TERMSERIES, Spojovací konektor |
| objednávky | | |
| GTIN (EAN) | 4050118567007 | |
| Množství | 10 ST | |
| Typ | TCC 6.4/2 OR | Verze |
| Číslo | 2556350000 | TERMSERIES, Spojovací konektor |
| objednávky | | |
| GTIN (EAN) | 4050118566826 | |
| Množství | 10 ST | |
| Typ | TCC 6.4/2 BL | Verze |
| Číslo | 2556430000 | TERMSERIES, Spojovací konektor |
| objednávky | | |
| GTIN (EAN) | 4050118566949 | |
| Množství | 10 ST | |
| Typ | TCC 6.4/2 BK | Verze |
| Číslo | 2556470000 | TERMSERIES, Spojovací konektor |
| objednávky | | |
| GTIN (EAN) | 4050118566987 | |
| Množství | 10 ST | |
| Typ | TCC 6.4/10 RD | Verze |
| Číslo | 2556400000 | TERMSERIES, Spojovací konektor |
| objednávky | | |
| GTIN (EAN) | 4050118566918 | |
| Množství | 10 ST | |
| Typ | TCC 6.4/10 OR | Verze |
| Číslo | 2556360000 | TERMSERIES, Spojovací konektor |
| objednávky | | |
| GTIN (EAN) | 4050118566673 | |
| Množství | 10 ST | |
| Typ | TCC 6.4/10 BL | Verze |
| Číslo | 2556440000 | TERMSERIES, Spojovací konektor |
| objednávky | | |
| GTIN (EAN) | 4050118566956 | |
| Množství | 10 ST | |

TRP 120VUC 1CO

Weidmüller Interface GmbH & Co. KG

Klingenbergstraße 26

D-32758 Detmold

Germany

www.weidmueller.com

Accessories

| | | |
|------------|----------------------------|--------------------------------|
| Typ | TCC 6.4/10 BK | Verze |
| Číslo | 2556480000 | TERMSERIES, Spojovací konektor |
| objednávky | | |
| GTIN (EAN) | 4050118566994 | |
| Množství | 10 ST | |
| Typ | TCC 12.8/26 RD | Verze |
| Číslo | 2556420000 | TERMSERIES, Spojovací konektor |
| objednávky | | |
| GTIN (EAN) | 4050118566932 | |
| Množství | 10 ST | |
| Typ | TCC 12.8/26 OR | Verze |
| Číslo | 2556380000 | TERMSERIES, Spojovací konektor |
| objednávky | | |
| GTIN (EAN) | 4050118566697 | |
| Množství | 10 ST | |
| Typ | TCC 12.8/26 BL | Verze |
| Číslo | 2556460000 | TERMSERIES, Spojovací konektor |
| objednávky | | |
| GTIN (EAN) | 4050118566970 | |
| Množství | 10 ST | |
| Typ | TCC 12.8/26 BK | Verze |
| Číslo | 2556500000 | TERMSERIES, Spojovací konektor |
| objednávky | | |
| GTIN (EAN) | 4050118567014 | |
| Množství | 10 ST | |
| Typ | TCC 6.4/2 RD | Verze |
| Číslo | 2556390000 | TERMSERIES, Spojovací konektor |
| objednávky | | |
| GTIN (EAN) | 4050118566901 | |
| Množství | 10 ST | |

Plochý šroubovák



Plochý šroubovák s kulatou hlaví SD DIN 5265, ISO 2380/2, výstup podle DIN 5264, ISO 2380/1. hrot ChromTop, rukojeť SoftFinish

Všeobecné objednací údaje

| | | |
|------------|----------------------------|-------------------------------------------------------------------------------------|
| Typ | SDS 0.4X2.0X60 | Verze |
| Číslo | 2749260000 | Šroubovák, Šířka čepele (B): 2 mm, Délka čepele: 60 mm, Tloušťka čepele (A): 0.4 mm |
| objednávky | | |
| GTIN (EAN) | 4050118895537 | |
| Množství | 1 ST | |

TRP 120VUC 1CO

Weidmüller Interface GmbH & Co. KG
 Klingenbergstraße 26
 D-32758 Detmold
 Germany

www.weidmueller.com

Accessories

| | | | |
|------------|----------------------------|-------------------------------------------------------------------------------------|--|
| Typ | SDIS 0.4X2.0X60 | Verze | |
| Číslo | 2749780000 | Šroubovák, Šířka čepele (B): 2 mm, Délka čepele: 60 mm, Tloušťka čepele (A): 0.4 mm | |
| objednávky | | | |
| GTIN (EAN) | 4050118896527 | | |
| Množství | 1 ST | | |

WS 12/6



WS/ DEK

MultiMark značky používají inovativní kompozitní materiál sestávající ze dvou komponent. Tuhý okraj podkladu značky se bezpečně připne ke konektoru. Díky elastické povrchové úpravě se značka snadno připne. Tento speciálně ražený materiál lze natáhnout, čímž lze pokrýt různé rozestupy, které se obzvláště u dlouhých svorkovnic nasčítají. Další výhoda: na materiál povrchu se skvěle tiskne a tím zaručuje trvanlivé značení odolné proti opotřebení. Rozlišení tisku 300 dpi také umožňuje velmi snadno čitelný potisk.

Vaše výhody s MultiMark

- Kompatibilní s modulárními svorkovnicemi společnosti Weidmüller
- Pevně držící a odolný tisk
- Kontinuální pásy šetří s časem při instalaci
- Snadná instalace díky inovativnímu kompozitnímu materiálu
- Velké pole pro štítek pro optimální čitelnost
- Vysoká flexibilita díky nezávislosti na výrobci

Všeobecné objednávací údaje

| | | | |
|------------|----------------------------|---------------------------------------------------|--|
| Typ | WS 12/6 MM WS | Verze | |
| Číslo | 2007200000 | WS, Označení svorek, 12 x 6 mm, Weidmueller, Bílá | |
| objednávky | | | |
| GTIN (EAN) | 4050118391886 | | |
| Množství | 600 ST | | |