

### Obrázek výrobku



### Všeobecné objednací údaje

Verze	Y connector
Číslo objednávky	<a href="#">2616420000</a>
Typ	SAI-H3-M12-T
GTIN (EAN)	4050118621389
Množství	1 items

## Technické údaje

### Osvědčení

Schválení



ROHS	Shoda
UL File Number Search	<a href="#">Web UL</a>
Č. osvědčení (cULus)	E310075

### Rozměry a hmotnosti

Čistá hmotnost	90.64 g
----------------	---------

### Shoda produktu s prostředím

Stav souladu se směrnicí RoHS	V souladu s výjimkou
Výjimka ze směrnice RoHS (je-li použitelné/známo)	6c
REACH SVHC	Lead 7439-92-1
SCIP	4060c755-8d0b-4d43-bdb3-4ffabe9d7497

### Technické údaje – upravitelné zásuvné konektory

Počet pólů	4	Kódování	T-coded
Povrch kontaktu	Pozlacené	Hlavní materiál krytu	TPU
Odpor izolace	≥ 100 MΩ	Jmenovitý proud	12 A
Stupeň krytí	IP67	Závažnost znečištění	3
Kabelová průchodka	M 12	Připojení stínění	Ne
Rozsah teplot krytu	-30...+90 °C		

### Údaje o připojení

Jednotlivý výstup 3 - zásuvný konektor	M12 konektor samice	Skupinový výstup - zásuvný konektor	M12 konektor samec
Jednotlivý výstup 1 - zásuvný konektor	M12 konektor samice	Jednotlivý výstup 2 - zásuvný konektor	M12 konektor samice

### Standardy

Standardní konektor	IEC 61076-2-111
---------------------	-----------------

### Obecné údaje

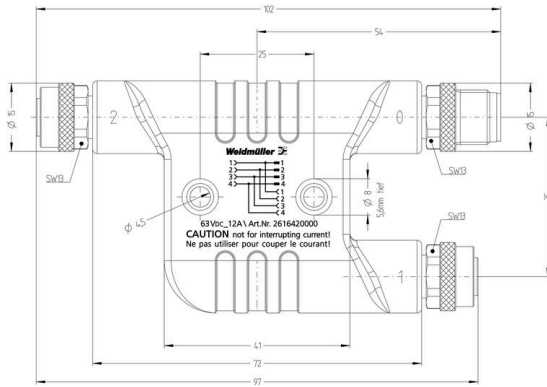
Počet pólů	4	Kódování	T-coded
Povrch kontaktu	Pozlacené	Hlavní materiál krytu	TPU
Odpor izolace	≥ 100 MΩ	Jmenovitý proud	12 A
Stupeň krytí	IP67	Závažnost znečištění	3
Kabelová průchodka	M 12	Jmenovité napětí	63 V DC
Připojení 1	M12/M12	Připojení 2	Šroub
Připojení stínění	Ne	Rozsah teplot krytu	-30...+90 °C
Vnější prům. vodiče	-		

### Klasifikace

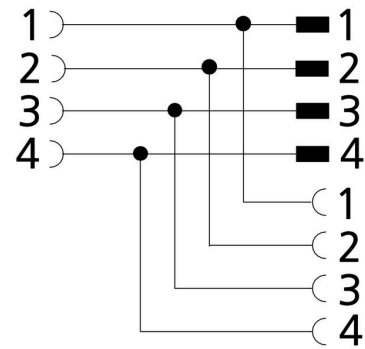
ETIM 8.0	EC002925	ETIM 9.0	EC002925
ETIM 10.0	EC002925	ECLASS 14.0	27-44-01-06
ECLASS 15.0	27-44-01-06		

### Nákresy

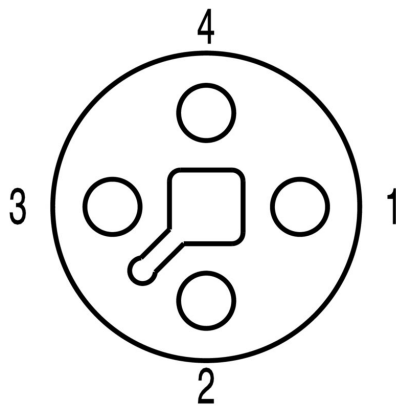
#### Výkres



#### Connection diagram



#### Schéma pólů



#### Schéma pólů

